

## KARTA TECHNICZNA

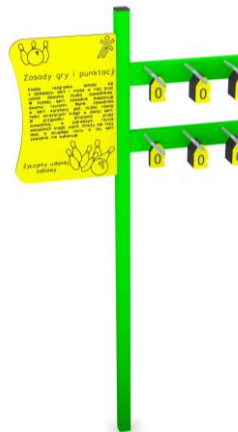
### TABLICA WYNIKÓW

Numer katalogowy: 8065, 8066

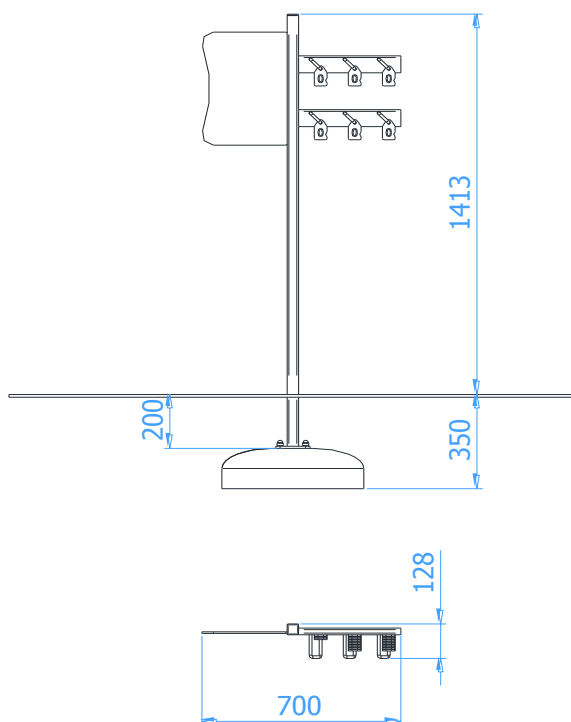
Obowiązuje od: 15-03-2016

**Wymiary urządzenia  
(dł. x szer. x wys.)**

0,70 x 0,13 x 1,42 m



#### Wymiary urządzenia



#### Opis techniczny

- Konstrukcja wykonana z profilu 40x40x3mm oraz blachy 3mm,
- Tablica z zasadami gry oraz tabliczki z punktami wykonane z płyty HPL o grubości 6mm,
- Urządzenie występuje w wersji dwuosobowej (nr kat. 8065) oraz czterosobowej (nr kat. 8066),
- Tablica wyników przeznaczona do montażu z kręgielnią (nr kat. 8060),
- Konstrukcja stalowa zabezpieczona antykorozyjnie oraz dodatkowo malowana lakierem akrylowym strukturalnym,
- W komplecie znajduje się fundament wykonany z betonu B30, ułatwiający montaż

## KARTA TECHNICZNA