

KARTA TECHNICZNA

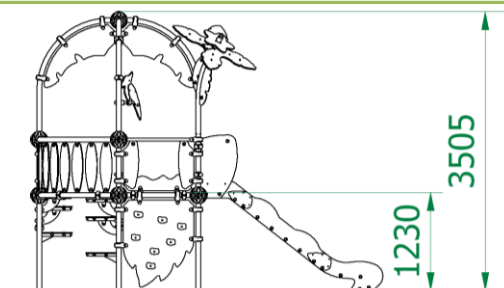
ZESTAW ZABAWOWY DŻUNGLA 05

Numer katalogowy: 81005

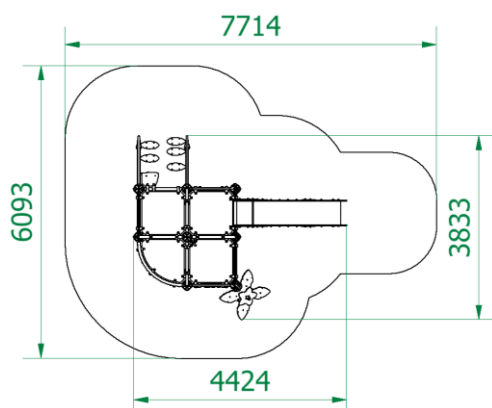
Grupa wiekowa:	3 do 14 lat
Maksymalna wysokość swobodnego upadku:	1,23 m
Wymiary urządzenia (dł. x szer. x wys.)	4,42 x 3,83 x 3,51m
Wymiary powierzchni zderzenia (dł. x szer.)	7,71 x 6,09m



Wymiary urządzenia



Wymiary powierzchni zderzenia



Dopuszczalna nawierzchnia amortyzująca

- Kora – ziarno 20 do 80 mm, grubość min. 200mm
- Wióry – ziarno 5 do 30 mm, grubość min. 200mm
- Piasek – ziarno 0,2 do 2 mm, grubość min. 200mm
- Żwir – ziarno 2 do 8 mm, grubość min. 200 mm
- Nawierzchnie syntetyczne o wymaganych właściwościach amortyzujących

Nawierzchnia amortyzująca powinna być wykonana na całej powierzchni zderzenia. Nawierzchnię sybką należy wykonać tak, aby jej grubość była o 100mm większa niż wartość minimalna podana powyżej.

Opis techniczny

- Konstrukcja nośna wykonana z rur okrągłych ze stali nierdzewnej (chromowej), łączników kulowych oraz uchwytów z tworzywa sztucznego.
- Konstrukcja nośna nie jest spawana lecz usztywniona łącznikami kulowymi o średnicy 200mm, wykonanymi z tworzywa sztucznego o bardzo wysokiej jakości.
- Jednowarstwowe oraz trójwarstwowe płyty z frezowanymi wzorami wykonane z tworzywa sztucznego HDPE o grubości 15 mm.
- Elementy złączne odporne na warunki atmosferyczne.
- Podesty wykonane z antypoślizgowej sklejki wodoodpornej.
- Zjeżdżalnia wykonana z trójwarstwowej płyty frezowanej HDPE o grubości 19 mm oraz blachy nierdzewnej o grubości 2 mm.
- Uchwyty wspinaczkowe wykonane z żywicy epoksydowej.
- W komplecie znajdują się fundamenty wykonane z betonu B30, ułatwiające montaż.