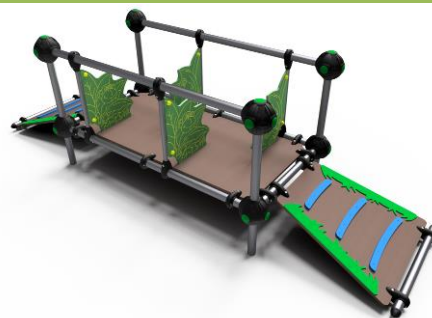


## KARTA TECHNICZNA

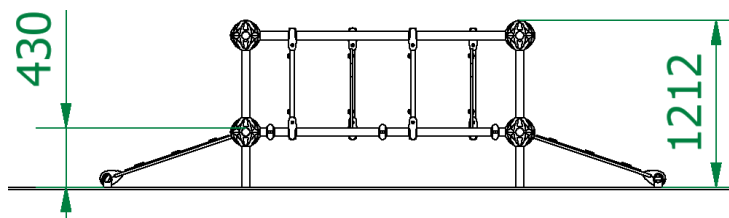
### POMOST ŚLALOM

Numer katalogowy: 81203

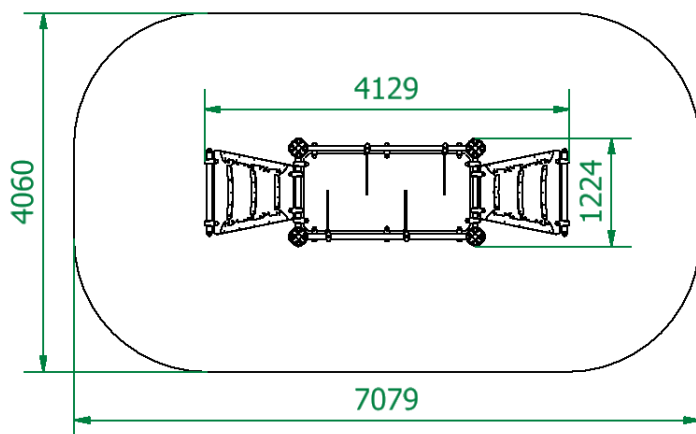
<b>Grupa wiekowa:</b>	do 14 lat
<b>Maksymalna wysokość swobodnego upadku:</b>	0,43 m
<b>Wymiary urządzenia (dł. x szer. x wys.)</b>	4,13 x 1,22 x 1,21 m
<b>Wymiary powierzchni zderzenia (dł. x szer.)</b>	7,08 x 4,06 m



#### Wymiary urządzenia



#### Wymiary powierzchni zderzenia



#### Dopuszczalna nawierzchnia amortyzująca

- Darrń, gleba
- Kora – ziarno 20 do 80 mm, grubość min. 200mm
- Wióry – ziarno 5 do 30 mm, grubość min. 200mm
- Piasek – ziarno 0,2 do 2 mm, grubość min. 200mm
- Żwir – ziarno 2 do 8 mm, grubość min. 200 mm
- Nawierzchnie syntetyczne o wymaganych właściwościach amortyzujących

*Nawierzchnia amortyzująca powinna być wykonana na całej powierzchni zderzenia. Nawierzchnię sypką należy wykonać tak, aby jej grubość była o 100mm większa niż wartość minimalna podana powyżej.*

#### Opis techniczny

- Konstrukcja nośna wykonana z rur okrągłych ze stali nierdzewnej (chromowej), łączników kulowych oraz uchwytów z tworzywa sztucznego. Konstrukcja nośna nie jest spawana, lecz usztywniona łącznikami kulowymi o średnicy 200mm, wykonanymi z tworzywa sztucznego o bardzo wysokiej jakości.
- Jednowarstwowe oraz trójwarstwowe płyty z frezowanymi wzorami wykonane z tworzywa sztucznego HDPE o grubości 15 mm.
- Elementy złączne odporne na warunki atmosferyczne.
- Podesty wykonane z antypoślizgowej sklejki wodoodpornej.
- W komplecie znajdują się fundamenty wykonane z betonu B30, ułatwiające montaż.