

KARTA TECHNICZNA

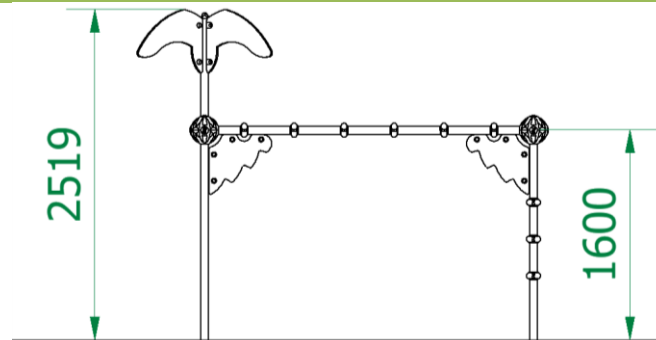
DRABINKA POZIOMA LINOWA

Numer katalogowy: 81258

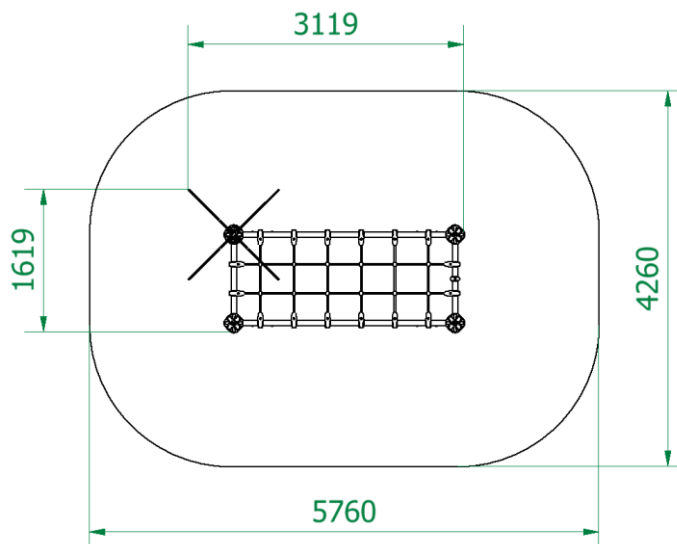
Grupa wiekowa:	6 do 14 lat
Maksymalna wysokość swobodnego upadku:	1,60 m
Wymiary urządzenia (dł. x szer. x wys.)	3,12 x 1,62 x 2,52 m
Wymiary powierzchni zderzenia (dł. x szer.)	5,76 x 4,26 m



Wymiary urządzenia



Wymiary powierzchni zderzenia



Dopuszczalna nawierzchnia amortyzująca

- Kora – ziarno 20 do 80 mm, grubość min. 200mm
- Wióry – ziarno 5 do 30 mm, grubość min. 200mm
- Piasek – ziarno 0,2 do 2 mm, grubość min. 200mm
- Żwir – ziarno 2 do 8 mm, grubość min. 200 mm
- Nawierzchnie syntetyczne o wymaganych właściwościach amortyzujących

Nawierzchnia amortyzująca powinna być wykonana na całej powierzchni zderzenia. Nawierzchnię sypką należy wykonać tak, aby jej grubość była o 100mm większa niż wartość minimalna podana powyżej.

Opis techniczny

- Konstrukcja nośna wykonana z rur okrągłych ze stali nierdzewnej (chromowej), łączników kulowych oraz uchwytów z tworzywa sztucznego.
- Trójwarstwowe płyty z frezowanymi wzorami wykonane z tworzywa sztucznego HDPE o grubości 15 mm.
- Elementy łączne odporne na warunki atmosferyczne.
- Liny $\varnothing 16$ polipropylenowe, z rdzeniem stalowym.
- W komplecie znajdują się fundamenty wykonane z betonu B30, ułatwiające montaż.