

## KARTA TECHNICZNA

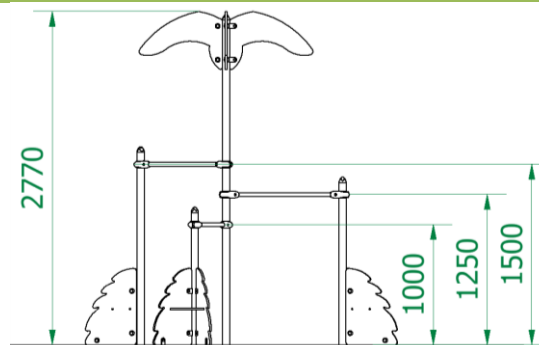
### DRAŻKI DO AKROBACJI

Numer katalogowy: 81259

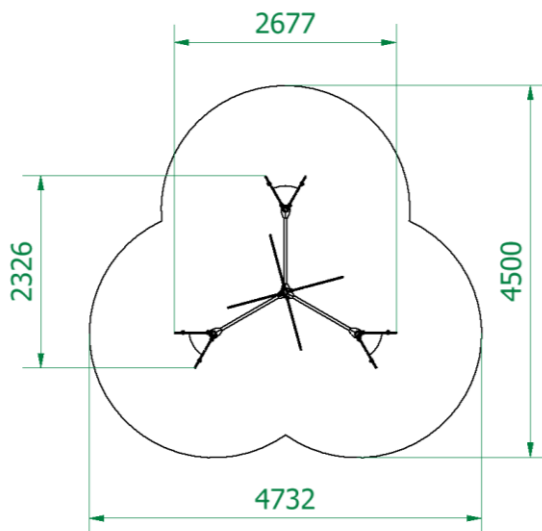
<b>Grupa wiekowa:</b>	5 do 14 lat
<b>Maksymalna wysokość swobodnego upadku:</b>	1,50 m
<b>Wymiary urządzenia (dł. x szer. x wys.)</b>	2,68 x 2,33 x 2,77 m
<b>Wymiary powierzchni zderzenia (dł. x szer.)</b>	4,73 x 4,50 m



#### Wymiary urządzenia



#### Wymiary powierzchni zderzenia



#### Dopuszczalna nawierzchnia amortyzująca

- Kora – ziarno 20 do 80 mm, grubość min. 200mm
- Wióry – ziarno 5 do 30 mm, grubość min. 200mm
- Piasek – ziarno 0,2 do 2 mm, grubość min. 200mm
- Żwir – ziarno 2 do 8 mm, grubość min. 200 mm
- Nawierzchnie syntetyczne o wymaganych właściwościach amortyzujących

*Nawierzchnia amortyzująca powinna być wykonana na całej powierzchni zderzenia. Nawierzchnię sypką należy wykonać tak, aby jej grubość była o 100mm większa niż wartość minimalna podana powyżej.*

#### Opis techniczny

- Konstrukcja nośna wykonana z rur okrągłych ze stali nierdzewnej (chromowej), łączników kulowych oraz uchwytów z tworzywa sztucznego.
- Trójwarstwowe płyty z frezowanymi wzorami wykonane z tworzywa sztucznego HDPE o grubości 15 mm.
- Elementy złączne odporne na warunki atmosferyczne.
- W komplecie znajdują się fundamenty wykonane z betonu B30, ułatwiające montaż.