

KARTA TECHNICZNA

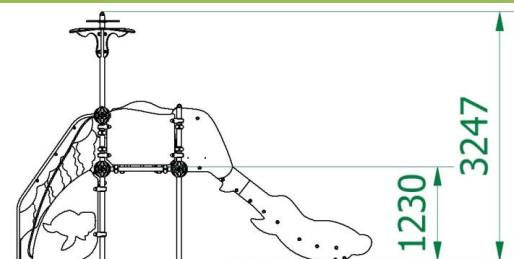
ZESTAW ZABAWOWY OCEAN 04

Numer katalogowy: 82004

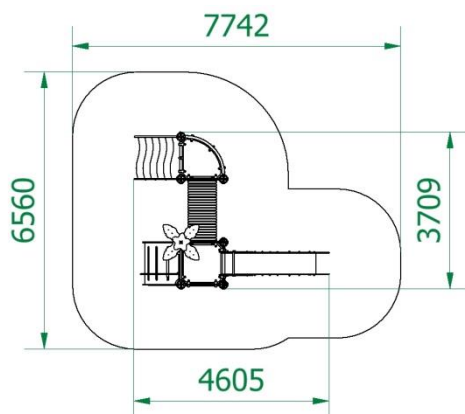
Grupa wiekowa:	do 14 lat
Maksymalna wysokość swobodnego upadku:	1,23 m
Wymiary urządzenia (dł. x szer. x wys.):	4,61 x 3,71 x 3,25 m
Wymiary powierzchni zderzenia (dł. x szer.):	7,74 x 6,56 m



Wymiary urządzenia



Wymiary powierzchni zderzenia



Dopuszczalna nawierzchnia amortyzująca

- Kora – ziarno 20 do 80 mm, grubość min. 200mm
- Wióry – ziarno 5 do 30 mm, grubość min. 200mm
- Piasek – ziarno 0,2 do 2 mm, grubość min. 200mm
- Żwir – ziarno 2 do 8 mm, grubość min. 200 mm
- Nawierzchnie syntetyczne o wymaganych właściwościach amortyzujących

Nawierzchnia amortyzująca powinna być wykonana na całej powierzchni zderzenia. Nawierzchnię sypką należy wykonać tak, aby jej grubość była o 100mm większa niż wartość minimalna podana powyżej.

Opis techniczny

- Konstrukcja nośna wykonana z rur okrągłych ze stali nierdzewnej (chromowej), łączników kulowych oraz uchwytów z tworzywa sztucznego. Konstrukcja nośna nie jest spawana, lecz usztywniona łącznikami kulowymi o średnicy 200mm, wykonanymi z tworzywa sztucznego o bardzo wysokiej jakości.
- Jednowarstwowe oraz trójwarstwowe płyty z frezowanymi wzorami wykonane z tworzywa sztucznego HDPE o grubości 15 i 19 mm oraz tworzywa HPL o grubości 6 i 8 mm.
- Elementy złączne odporne na warunki atmosferyczne.
- Podest wykonany z antypoślizgowej sklejki wodoodpornej.
- Liny Ø16 polipropylenowe, z rdzeniem stalowym.
- Zjeżdżalnia wykonana z trójwarstwowej płyty frezowanej HDPE o grubości 19 mm oraz blachy nierdzewnej o grubości 2 mm.
- Rura karbowana o podwójnej ściance wykonana z polipropylenu.
- W komplecie znajdują się fundamenty wykonane z betonu B30, ułatwiające montaż.