

## KARTA TECHNICZNA

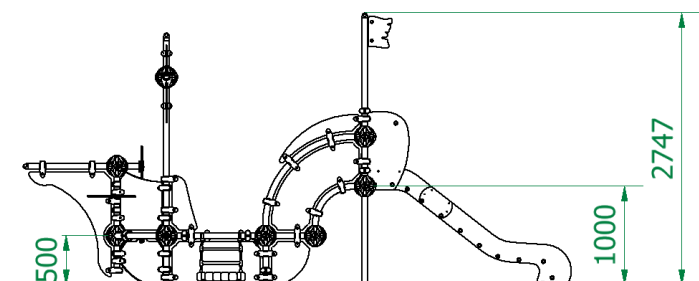
### STATEK PIRAT

Numer katalogowy: 82701

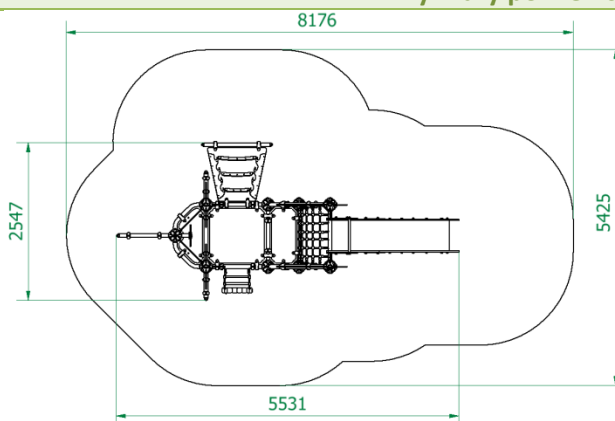
<b>Grupa wiekowa:</b>	do 14 lat
<b>Maksymalna wysokość swobodnego upadku:</b>	1,0 m
<b>Wymiary urządzenia (dł. x szer. x wys.)</b>	5,53 x 2,55 x 2,75 m
<b>Wymiary powierzchni zderzenia (dł. x szer.)</b>	8,18 x 5,43 m



#### Wymiary urządzenia



#### Wymiary powierzchni zderzenia



#### Dopuszczalna nawierzchnia amortyzująca

- Darrń, gleba
- Kora – ziarno 20 do 80 mm, grubość min. 200mm
- Wióry – ziarno 5 do 30 mm, grubość min. 200mm
- Piasek – ziarno 0,2 do 2 mm, grubość min. 200mm
- Żwir – ziarno 2 do 8 mm, grubość min. 200 mm
- Nawierzchnie syntetyczne o wymaganym wskaźniku HIC

*Nawierzchnia amortyzująca powinna być wykonana na całej powierzchni zderzenia.*

#### Opis techniczny

- Konstrukcja nośna wykonana z rur okrągłych ze stali nierdzewnej (chromowej), łączników kulowych oraz uchwytów z tworzywa sztucznego. Konstrukcja nośna nie jest spawana, lecz usztywniona łącznikami kulowymi o średnicy 200mm, wykonanymi z tworzywa sztucznego o bardzo wysokiej jakości.
- Jednowarstwowe oraz trójwarstwowe płyty z frezowanymi wzorami wykonane z tworzywa sztucznego HDPE o grubości 15 mm oraz HPL o grubości 8 mm.
- Elementy łączne ocynkowane galwanicznie.
- Podesty wykonane z antypoślizgowej sklejki wodoodpornej 19-21 mm.
- Zjeżdżalnia wykonana z trójwarstwowej płyty HDPE o grubości 19 mm oraz blachy nierdzewnej 2 mm.
- Liny  $\varnothing 16$  polipropylenowe, z rdzeniem stalowym.
- W komplecie znajdują się fundamenty wykonane z betonu B30, ułatwiające montaż.