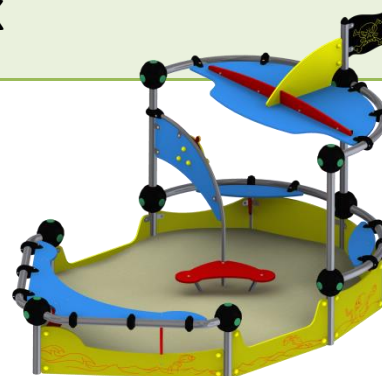


KARTA TECHNICZNA

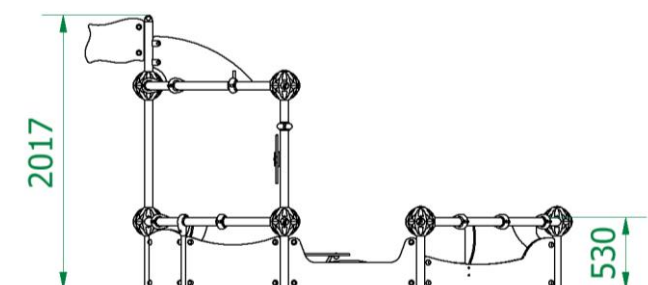
PIASKOWNICA STATEK

Numer katalogowy: 82801

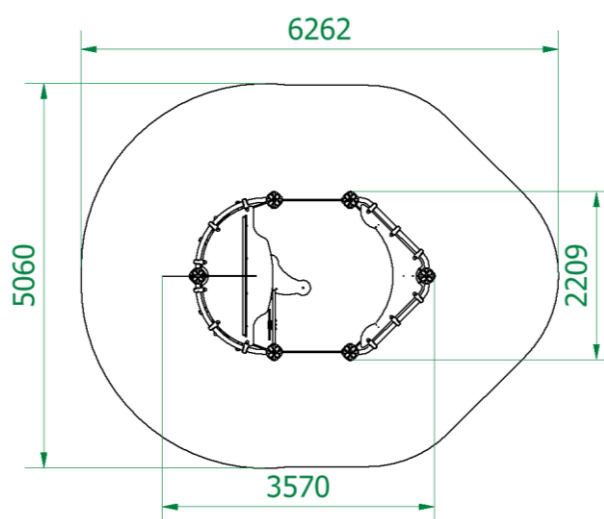
Grupa wiekowa:	do 14 lat
Maksymalna wysokość swobodnego upadku:	0,52 m
Wymiary urządzenia (dł. x szer. x wys.)	3,57 x 2,21 x 2,02 m
Wymiary powierzchni zderzenia (dł. x szer.)	6,26 x 5,06 m



Wymiary urządzenia



Wymiary powierzchni zderzenia



Dopuszczalna nawierzchnia amortyzująca

- Darrń, gleba
- Kora – ziarno 20 do 80 mm, grubość min. 200mm
- Wióry – ziarno 5 do 30 mm, grubość min. 200mm
- Piasek – ziarno 0,2 do 2 mm, grubość min. 200mm
- Żwir – ziarno 2 do 8 mm, grubość min. 200 mm
- Nawierzchnie syntetyczne o wymaganych właściwościach amortyzujących

Nawierzchnia amortyzująca powinna być wykonana na całej powierzchni zderzenia. Nawierzchnię sypką należy wykonać tak, aby jej grubość była o 100mm większa niż wartość minimalna podana powyżej.

Opis techniczny

- Konstrukcja nośna wykonana z rur okrągłych ze stali nierdzewnej (chromowej), łączników kulowych oraz uchwytów z tworzywa sztucznego. Konstrukcja nośna nie jest spawana, lecz usztywniona łącznikami kulowymi o średnicy 200mm, wykonanymi z tworzywa sztucznego o bardzo wysokiej jakości.
- Jednowarstwowe oraz trójwarstwowe płyty z frezowanymi wzorami wykonane z tworzywa sztucznego HDPE o grubości 15 mm.
- Elementy złączne odporne na warunki atmosferyczne.
- W komplecie znajdują się fundamenty wykonane z betonu B30, ułatwiające montaż.