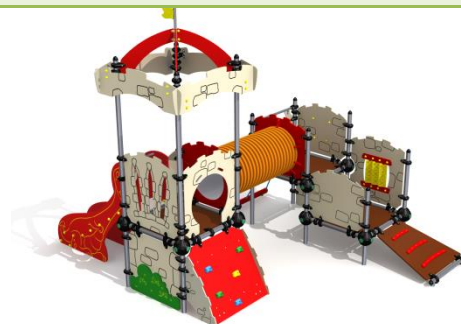


## KARTA TECHNICZNA

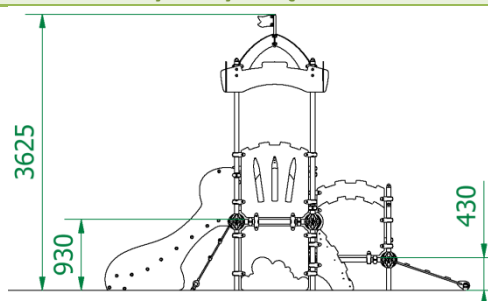
### ZESTAW ZABAWOWY ZAMEK 09

Numer katalogowy: 83009

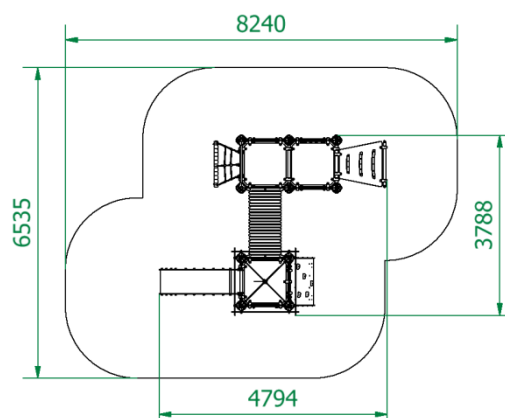
<b>Grupa wiekowa:</b>	do 14 lat
<b>Maksymalna wysokość swobodnego upadku:</b>	0,93 m
<b>Wymiary urządzenia (dł. x szer. x wys.)</b>	4,79 x 3,79 x 3,63 m
<b>Wymiary powierzchni zderzenia (dł. x szer.)</b>	8,24 x 6,54 m



#### Wymiary urządzenia



#### Wymiary powierzchni zderzenia



#### Dopuszczalna nawierzchnia amortyzująca

- Darrń, gleba
- Kora – ziarno 20 do 80 mm, grubość min. 300mm
- Wióry – ziarno 5 do 30 mm, grubość min. 300mm
- Piasek – ziarno 0,2 do 2 mm, grubość min. 300mm
- Żwir – ziarno 2 do 8 mm, grubość min. 300 mm
- Nawierzchnie syntetyczne o wymaganych właściwościach amortyzujących

*Nawierzchnia amortyzująca powinna być wykonana na całej powierzchni zderzenia. Nawierzchnię sybką należy wykonać tak, aby jej grubość była o 100mm większa niż wartość minimalna podana powyżej.*

#### Opis techniczny

- Konstrukcja nośna wykonana z rur okrągłych ze stali nierdzewnej (chromowej), łączników kulowych oraz uchwytów z tworzywa sztucznego. Konstrukcja nośna nie jest spawana, lecz usztywniona łącznikami kulowymi o średnicy 200mm, wykonanymi z tworzywa sztucznego o bardzo wysokiej jakości.
- Jednowarstwowe oraz trójwarstwowe płyty z frezowanymi wzorami wykonane z tworzywa sztucznego HPL o grubości 6 i 8mm oraz tworzywa HDPE o grubości 15 i 19 mm.
- Elementy łączne odporne na warunki atmosferyczne.
- Podest wykonany z antypoślizgowej sklejki wodoodpornej.
- Liny  $\varnothing 16$  polipropylenowe, z rdzeniem stalowym.
- Zjeżdżalnia wykonana z trójwarstwowej płyty frezowanej HDPE o grubości 19 mm oraz blachy nierdzewnej o grubości 2 mm.
- Uchwyty wspinaczkowe wykonane z żywicy epoksydowej.
- W komplecie znajdują się fundamenty wykonane z betonu B30, ułatwiające montaż.