

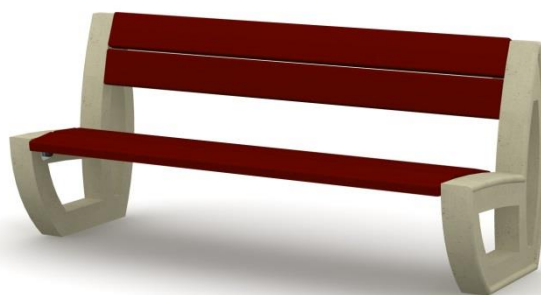
KARTA TECHNICZNA

ŁAWKA BULWAR

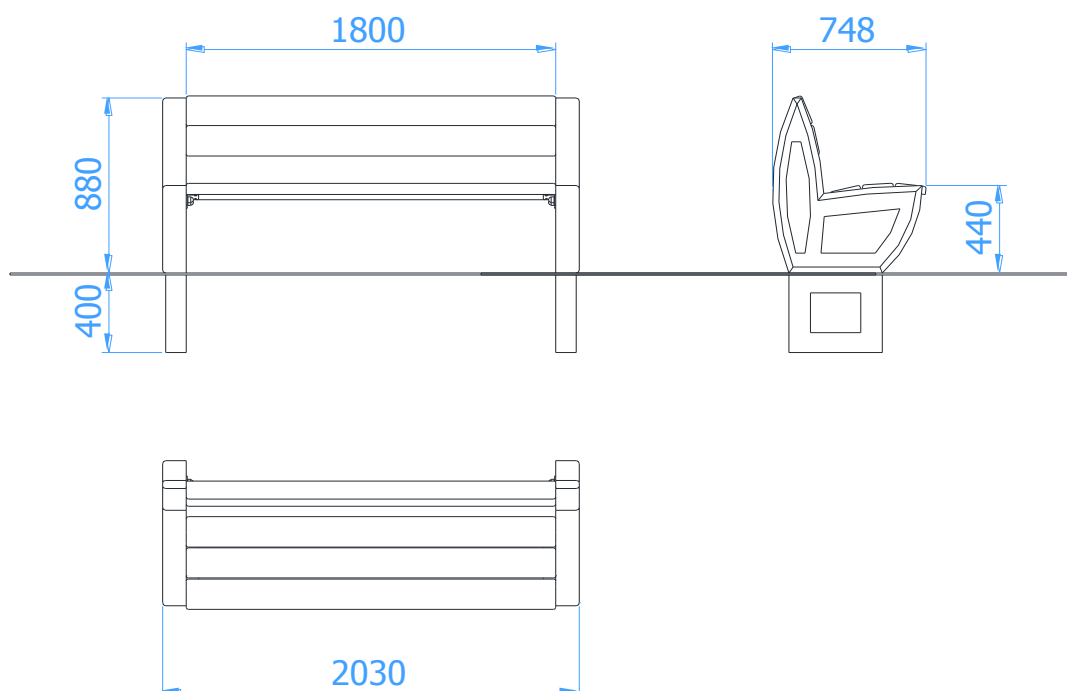
Numer katalogowy: 85

Obowiązuje od: 09-04-2018

Wymiary urządzenia
(dł. x szer. x wys.) 2,03 x 0,75 x 0,88 m



Wymiary urządzenia



Opis techniczny

- Podpory ławki wykonane są z wysokogatunkowego wibrowanego betonu klasy C35/45,
- Siedzisko wykonane z lakierowanego drewna olchowego,
- Kątowniki stalowe wykonane z blachy o grubości 5mm,
- Wszystkie elementy stalowe ocynkowane metodą ogniową,
- Wycięcie boczne w podporze ławki może służyć jako stojak na rowery, wówczas rower parkuje się wstawiając przednie koło roweru w wycięcie ławki.