

KARTA TECHNICZNA

**STREET
WORKOUT** **FIT**

STREET WORKOUT FIT 3

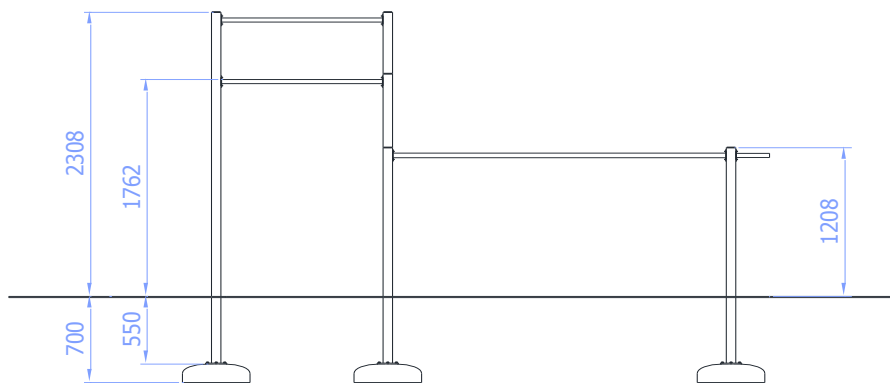
Numer katalogowy: 87003

Obowiązuje od: 22-01-2024

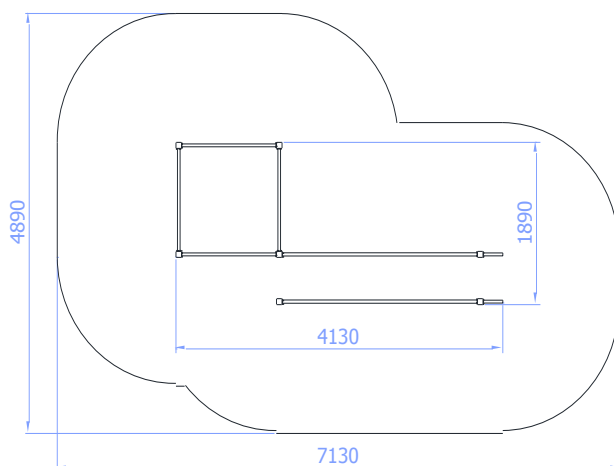
Maksymalna wysokość swobodnego upadku:	1,30 m
Wymiary urządzenia (dł. x szer. x wys.)	4,13 x 1,89 x 2,31 m
Wymiary powierzchni zderzenia (dł. x szer.)	7,13 x 4,89 m
Pole powierzchni zderzenia	29 m ²



Wymiary urządzenia



Wymiary powierzchni zderzenia



Zalecana nawierzchnia amortyzująca

- Dąb
- Kora – ziarno 20 do 80 mm, grubość min. 200mm
- Wióry – ziarno 5 do 30 mm, grubość min. 200mm
- Piasek – ziarno 0,2 do 2 mm, grubość min. 200mm
- Żwir – ziarno 2 do 8 mm, grubość min. 200 mm
- Nawierzchnie syntetyczne o wymaganych właściwościach amortyzujących

Nawierzchnia amortyzująca powinna być wykonana na całej powierzchni zderzenia. Nawierzchnię sybką należy wykonać tak, aby jej grubość była o 100mm większa niż wartość minimalna podana powyżej.

Opis techniczny

- Słupy wykonane z profilu zamkniętego 70x70x3mm,
- Drążki do ćwiczeń wykonane z rur $\varnothing 33,7 \times 2,6$ mm. Drążki o długości powyżej 2m wykonane z rury $\varnothing 38 \times 4$ mm,
- Drabinka pionowa wykonana z rur $\varnothing 33,7 \times 2,6$ mm,
- Wszystkie elementy stalowe urządzenia ocynkowane ogniowo i dodatkowo malowane proszkowo,
- W komplecie znajdują się fundamenty wykonane z betonu C25/30, ułatwiające montaż.

KARTA TECHNICZNA

Części składowe zestawu

- Drabinka pionowa – 1 szt.
- Drażki do podciągania – 3 szt.
- Poręcze równoległe długie – 2szt.

Wizualizacja

