

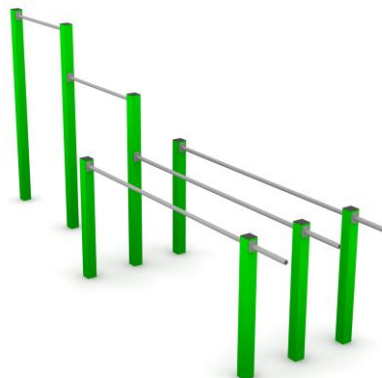
KARTA TECHNICZNA

STREET WORKOUT 3

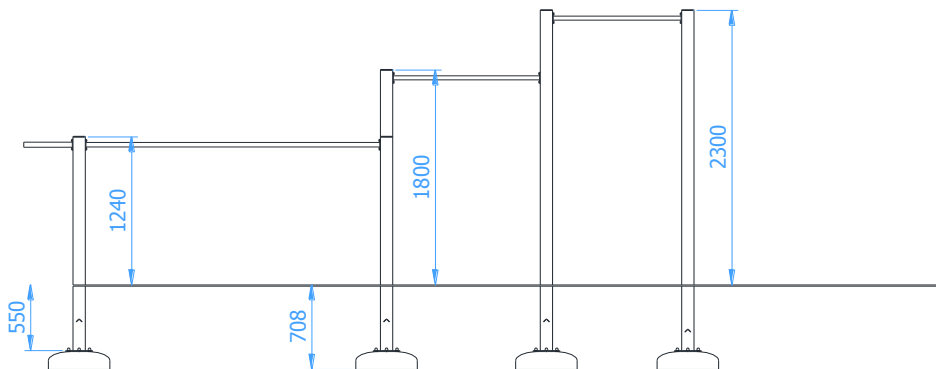
Numer katalogowy: 88003

Obowiązuje od: 22-01-2024

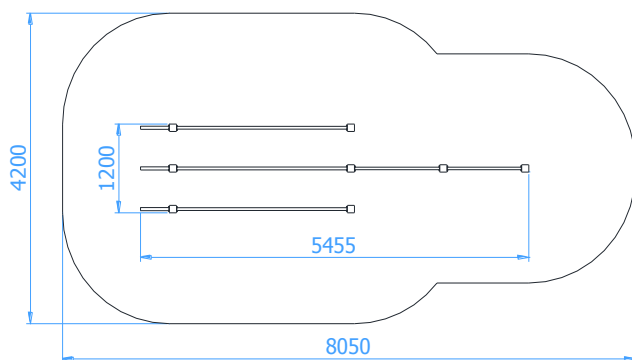
Maksymalna wysokość swobodnego upadku:	1,30 m
Wymiary urządzenia (dł. x szer. x wys.)	5,45 x 1,20 x 2,30 m
Wymiary powierzchni zderzenia (dł. x szer.)	8,05 x 4,20 m
Pole powierzchni zderzenia	28,4 m ²



Wymiary urządzenia



Wymiary powierzchni zderzenia



Zalecana nawierzchnia amortyzująca

- Darni
- Kora – ziarno 20 do 80 mm, grubość min. 200mm
- Wióry – ziarno 5 do 30 mm, grubość min. 200mm
- Piasek – ziarno 0,2 do 2 mm, grubość min. 200mm
- Żwir – ziarno 2 do 8 mm, grubość min. 200 mm
- Nawierzchnie syntetyczne o wymaganych właściwościach amortyzujących

Nawierzchnia amortyzująca powinna być wykonana na całej powierzchni zderzenia. Nawierzchnię sybką należy wykonać tak, aby jej grubość była o 100mm większa niż wartość minimalna podana powyżej.

Opis techniczny

- Wszystkie słupy wykonane z profilu zamkniętego 100x100x3mm,
- Drażki wykonane z rury $\varnothing 33,7 \times 4$ mm,
- Wszystkie elementy stalowe urządzenia ocynkowane ogniowo i dodatkowo malowane proszkowo,
- W komplecie znajdują się fundamenty wykonane z betonu C25/30, ułatwiające montaż.
- Urządzenie wymaga zabetonowania wszystkich słupów konstrukcji betonem C16/20.

KARTA TECHNICZNA

Części składowe zestawu

- Drażki do podciągania – 2 szt.
- Poręcze równoległe – 3 szt.

Wizualizacja

