

KARTA TECHNICZNA

STREET WORKOUT 8

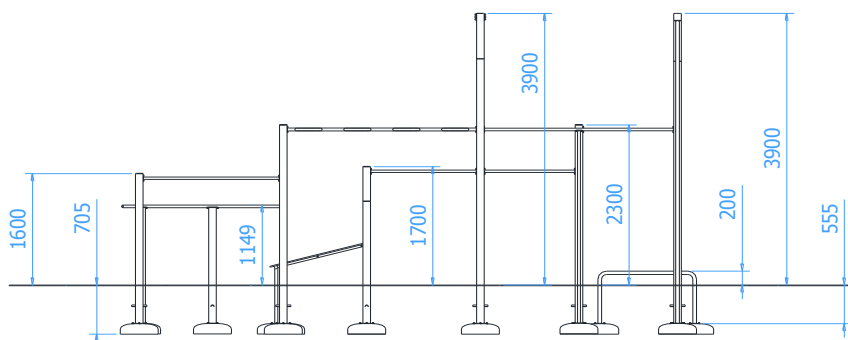
Numer katalogowy: 88008

Obowiązuje od: 22-01-2024

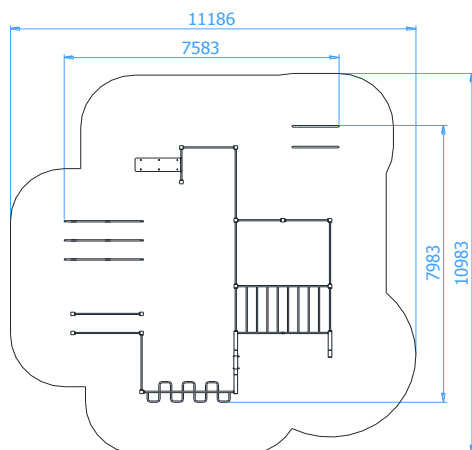
Maksymalna wysokość swobodnego upadku:	2,80 m
Wymiary urządzenia (dł. x szer. x wys.)	7,59 x 7,99 x 3,90 m
Wymiary powierzchni zderzenia (dł. x szer.)	11,19 x 10,99 m
Pole powierzchni zderzenia	102,3 m ²



Wymiary urządzenia



Wymiary powierzchni zderzenia



Zalecana nawierzchnia amortyzująca

- Kora – ziarno 20 do 80 mm, grubość min. 300mm
- Wióry – ziarno 5 do 30 mm, grubość min. 300mm
- Piasek – ziarno 0,2 do 2 mm, grubość min. 300mm
- Żwir – ziarno 2 do 8 mm, grubość min. 300 mm
- Nawierzchnie syntetyczne o wymaganych właściwościach amortyzujących

Nawierzchnia amortyzująca powinna być wykonana na całej powierzchni zderzenia. Nawierzchnię sypką należy wykonać tak, aby jej grubość była o 100mm większa niż wartość minimalna podana powyżej.

Opis techniczny

- Wszystkie słupy wykonane z profilu zamkniętego 100x100x3mm,
- Drażki wykonane z rury $\varnothing 33,7 \times 4$ mm,
- Koła gimnastyczne wykonane z rury chromowej $\varnothing 30 \times 2$ mm oraz liny zbrojonej $\varnothing 16$ mm,
- Rura pionowa oraz poręcze do pompek wykonane z rury $\varnothing 48,3 \times 2,9$ mm,
- Siedzisko ławeczki do ćwiczeń wykonane z płyty HDPE o grubości 15mm,
- Wszystkie elementy stalowe urządzenia ocynkowane ogniowo i dodatkowo malowane proszkiem,
- W komplecie znajdują się fundamenty wykonane z betonu C25/30, ułatwiające montaż.
- Urządzenie wymaga zabetonowania wszystkich słupów konstrukcji betonem C16/20.

KARTA TECHNICZNA

Części składowe zestawu

- Ławeczka do ćwiczeń z drabinką – 1 szt.
- Poręcze równoległe potrójne – 1 kpl.
- Poręcze równoległe podwójne – 1 kpl.
- Drabinka pionowa – 1 szt.
- Drabinka pozioma – 1 szt.
- Drążek zygzak – 1 szt.
- Drążek pionowy – 2 szt.
- Koła gimnastyczne – 1 kpl.
- Poręcze do pompek – 1 kpl.
- Drążki do podciągania – 7 szt.

Wizualizacja urządzenia

