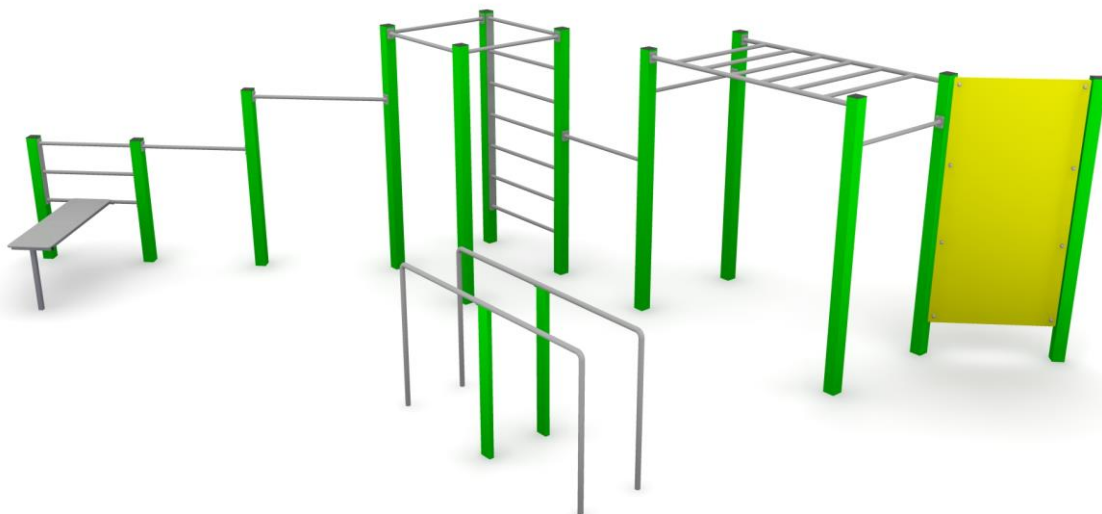




Obowiązuje od: 10-03-2023 r.

## **INSTRUKCJA MONTAŻU URZĄDZENIA:**

### **88014 STREET WORKOUT 14**

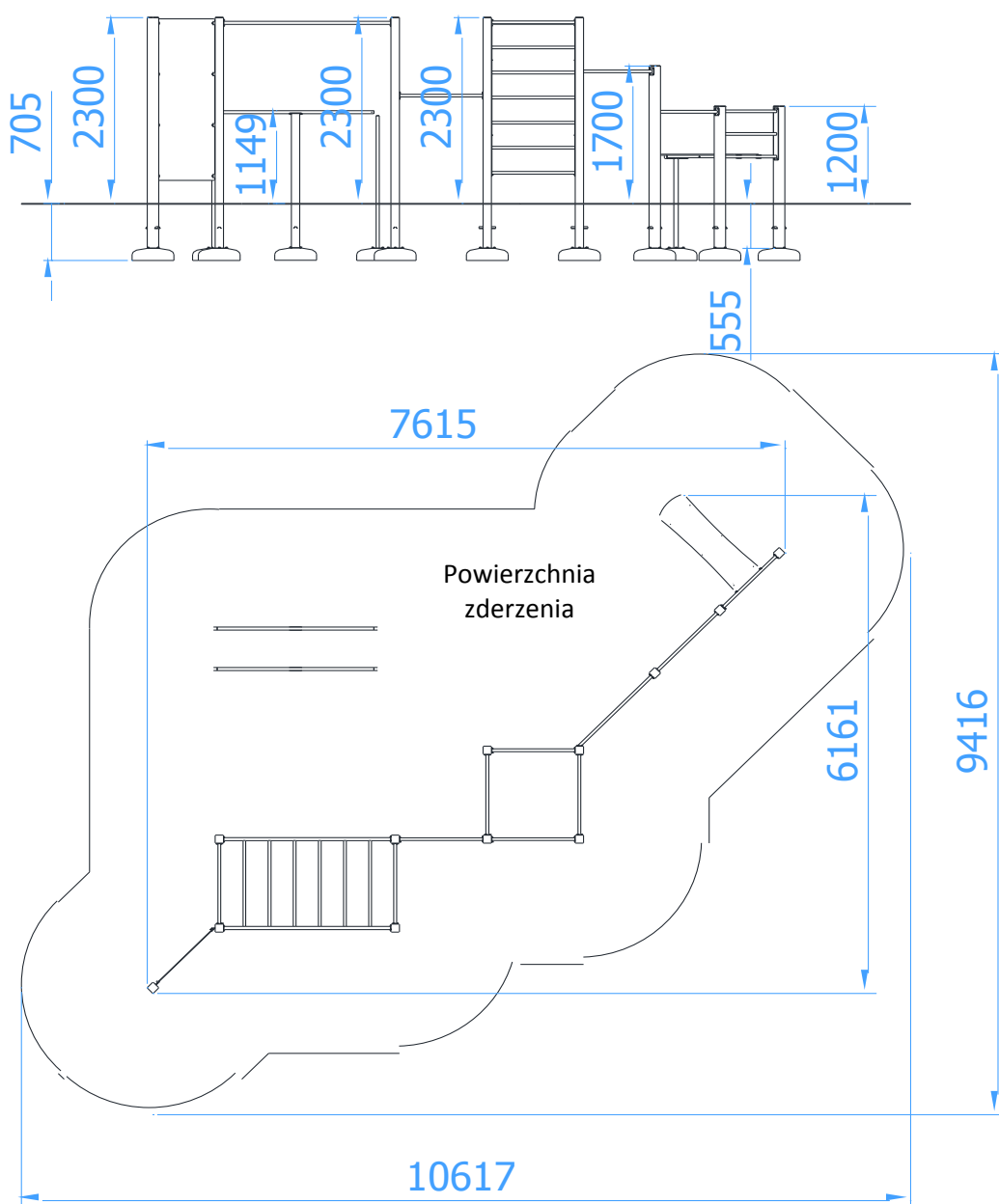


## SPIS TREŚCI

|                                     |   |
|-------------------------------------|---|
| WSTĘP .....                         | 2 |
| ETAP 1 – prace przygotowawcze ..... | 3 |
| ETAP 2 – montaż konstrukcji .....   | 4 |
| 1. Wykaz elementów .....            | 4 |
| 2. Schemat montażu .....            | 5 |

## WSTĘP

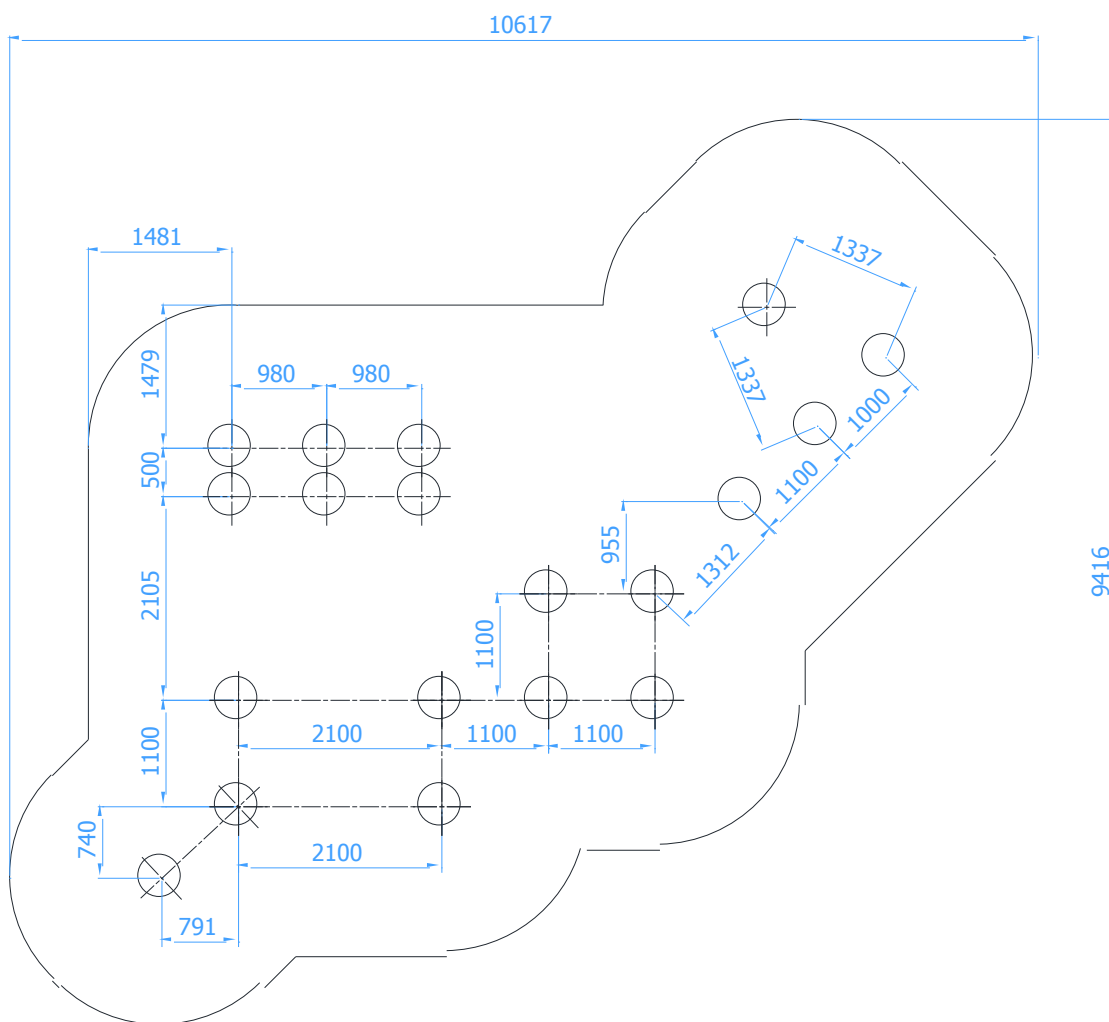
- Maksymalna wysokość swobodnego upadku: 1,30 m
- Powierzchnia zderzenia: 10,62 x 9,42 m
- Głębokość fundamentowania: 0,70 m



**ETAP 1 - prace przygotowawcze**

- Miejsce prac montażowych zabezpieczyć przed przebywaniem osób niepowołanych.
- Konstrukcję ustawić w pożądanym miejscu zachowując wymaganą powierzchnię zderzenia.
- Zaznaczyć orientacyjne miejsca styku słupów z gruntem.

Rozstaw betonów:

**UWAGA!**

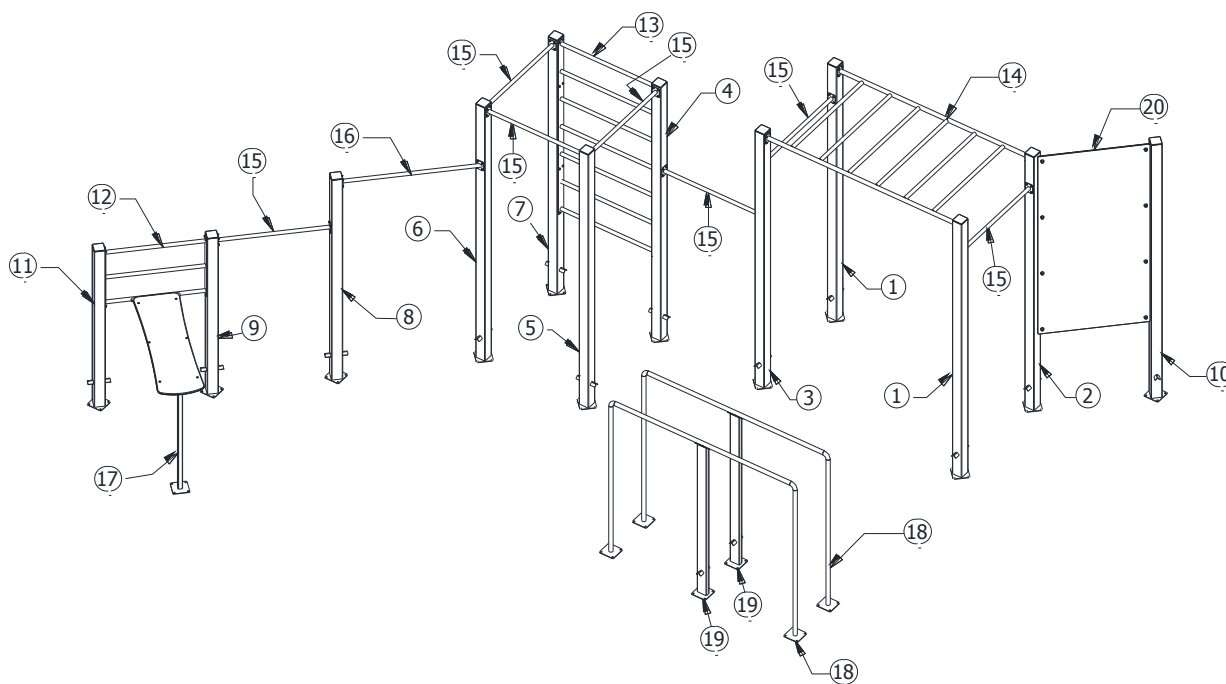
Wszystkie czynności należy wykonywać zgodnie z zasadami BHP.

W rozstawie betonów należy przyjąć tolerancję  $\pm 50$  mm.

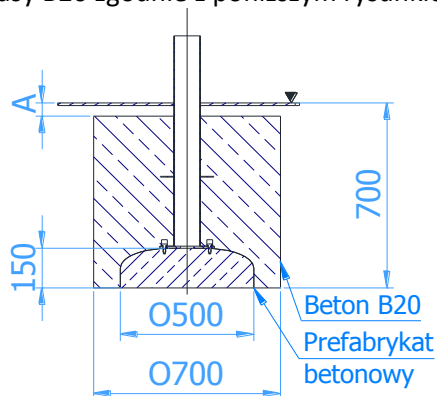
**ETAP 2 – montaż konstrukcji****1. Wykaz elementów**

| NR | NAZWA CZĘŚCI                | WYMIAR              | SZT. | NORMA               |
|----|-----------------------------|---------------------|------|---------------------|
| 1  | Słup 1                      | wys. 2850           | 2    | 88014.001           |
| 2  | Słup 2                      | wys. 2850           | 1    | 88014.002           |
| 3  | Słup 3                      | wys. 2850           | 1    | 88014.003           |
| 4  | Słup 4                      | wys. 2850           | 1    | 88014.004           |
| 5  | Słup 5                      | wys. 2850           | 1    | 88014.005           |
| 6  | Słup 6                      | wys. 2850           | 1    | 88014.006           |
| 7  | Słup 7                      | wys. 2850           | 1    | 88014.007           |
| 8  | Słup 8                      | wys. 2250           | 1    | 88014.008           |
| 9  | Słup 9                      | wys. 1750           | 1    | 88014.009           |
| 10 | Słup 10                     | wys. 2850           | 1    | 88014.010           |
| 11 | Słup 11                     | wys. 1750           | 1    | 88014.011           |
| 12 | Drabinka pionowa            | 900x645             | 1    | SW.DWO.900x645.000  |
| 13 | Drabinka pionowa            | 1945x1000           | 1    | SW.DW.1000.000      |
| 14 | Drabinka pozioma            | 1100x2000           | 1    | SW.DH.1100x2000.000 |
| 15 | Poręcz                      | dł. 1000            | 7    | SW.P.1000.000       |
| 16 | Poręcz kątowna 1250-45s     | dł. 1250            | 1    | SW.PK.45.1250.000   |
| 17 | Ławeczka prosta             |                     | 1    | SW.ŁP.000           |
| 18 | Poręcz równoległa           | 1700x2000           | 2    | SW.PR.1700x2000.000 |
| 19 | Rura podporowa              | wys. 1660           | 2    | SW.RP.1660.000      |
| 20 | Ścianka do stania na rękach | 996x2 000x8         | 1    | S.1000x2000.000     |
| 21 | Podkładka sprężysta         | Ø18,1xØ10x2,2 (M10) | 104  | DIN 127             |
| 22 | Podkładka sprężysta         | Ø14,8xØ8x2 (M8)     | 8    | DIN 127             |
| 23 | Podkładka                   | Ø16xØ8,4x1,6 (M8)   | 8    | DIN 125             |
| 24 | Śruba z łbem półkolistym    | M10 x 20            | 104  | ISO 7380            |
| 25 | Śruba z łbem półkolistym    | M8 x 20             | 8    | ISO 7380            |
| 26 | Nakrętka                    | M8                  | 8    | DIN 934             |
| 27 | Śruba zamkowa               | M8 x 30             | 8    | DIN 603             |
| 28 | Zaślepka kapturek           | M8                  | 8    |                     |
| 29 | Zaślepka kołpakowa          | M8                  | 8    |                     |
| 30 | Fundament                   | O500-4D             | 19   |                     |
| 31 | Śruba sześciokątna          | M10 x 25            | 76   | DIN 933             |
| 32 | Podkładka                   | Ø20xØ10,5x2 (M10)   | 76   | DIN 125             |

## 2. Schemat montażu



- Darni (jeżeli występuje) wyciąć, odłożyć na bok, wykopać otwory pod fundamenty na głębokość 70cm.
- Przykręcić fundamenty (poz. 30) do słupów (poz. 1-11, 19), ławeczki (poz. 17) poręczy równoległych (poz. 18) za pomocą poz. 31 i 32.
- Wstawić fundamenty z przykręconymi słupami do otworów.
- Przykręcić do słupów drabinki (poz. 12, 13, 14) stosując poz. 21 i 24.
- Przykręcić do słupów poręczę (poz. 15, 16) za pomocą poz. 21 i 24.
- Przykręcić do słupów (poz.19) poręczę równoległe (poz. 18) za pomocą poz. 22 i 25.
- Do drabinki (poz. 12) przykręcić ławeczkę (poz. 17) za pomocą poz. 22 i 25.
- Do słupów (poz. 2, 10) przykręcić ściankę do stania na rękach (poz. 20) za pomocą poz. 23, 26, 27, 28, 29.
- Wypoziomować i wypionować konstrukcję sprawdzając, czy znak poziomy podstawowego pokrywa się z poziomem terenu.
- Usunąć powstałe luzy w połączeniach.
- Otwory zaleć betonem klasy B20 zgodnie z poniższym rysunkiem



Wymiar A zależy od rodzaju zastosowanego podłoża

- Zamontować tabliczkę znamionową.