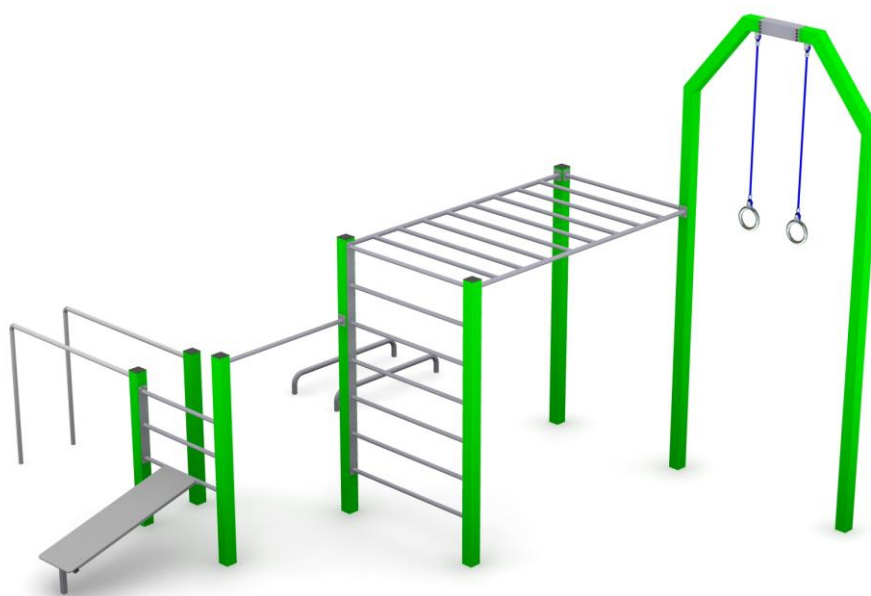




Obowiązuje od: 19-09-2018 r.

INSTRUKCJA MONTAŻU URZĄDZENIA:

88018 Street workout 18



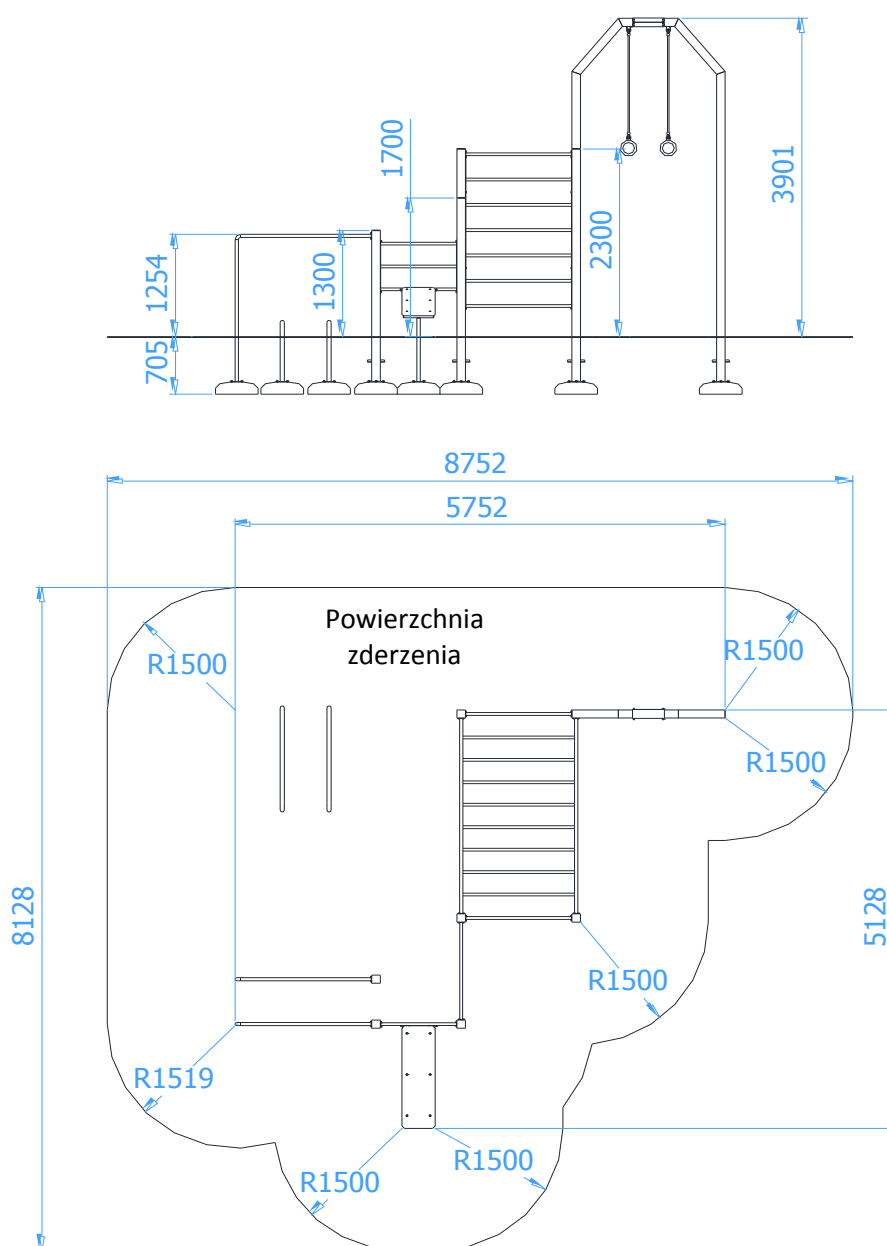


SPIS TREŚCI

WSTĘP.....	2
ETAP 1 – prace przygotowawcze.....	3
ETAP 2 – montaż konstrukcji.....	4
1. Wykaz elementów.....	4
2. Schemat montażu.....	5

WSTĘP

- Maksymalna wysokość swobodnego upadku: 1,3 m
- Powierzchnia zderzenia: 8,76 x 8,13 m
- Głębokość fundamentowania: 0,70 m

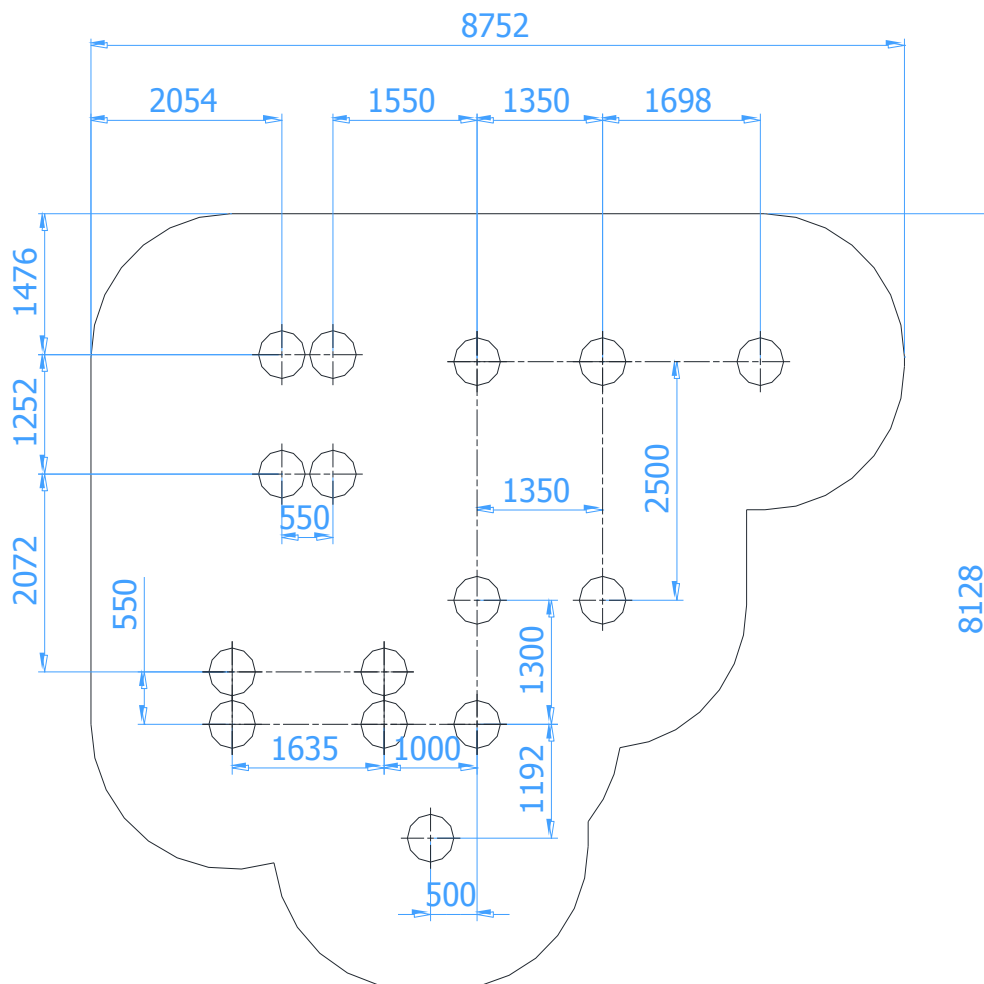




ETAP 1 - prace przygotowawcze

- Miejsce prac montażowych zabezpieczyć przed przebywaniem osób niepowołanych.
- Konstrukcję ustawić w pożądanym miejscu zachowując wymaganą powierzchnię zderzenia.
- Zaznaczyć orientacyjne miejsca styku słupów z gruntem.

Rozstaw betonów:



UWAGA!

Wszystkie czynności należy wykonywać zgodnie z zasadami BHP.
W rozstawie betonów należy przyjąć tolerancję ± 50 mm.



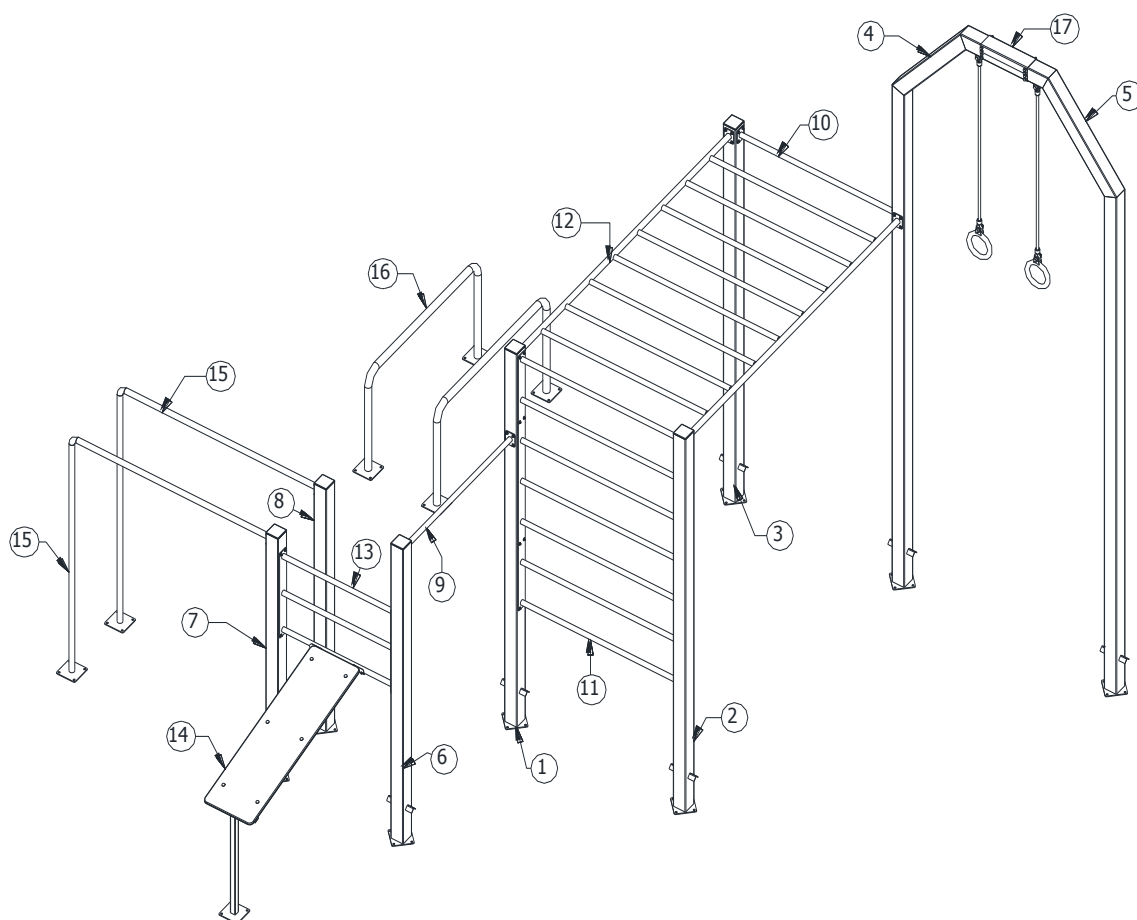
ETAP 2 – montaż konstrukcji

1. Wykaz elementów

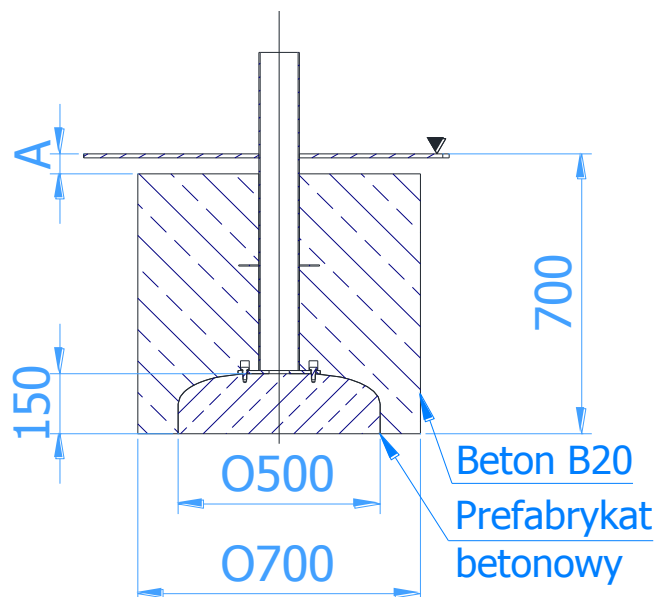
NR	NAZWA CZĘŚCI	WYMIAR	SZT.	NORMA
1	Słup 1	wys. 2850	1	
2	Słup 2	wys. 2850	1	
3	Słup 3	wys. 2850	1	
4	Słup 4	wys. 4451	1	
5	Słup 5	wys. 4451	1	
6	Słup 6	wys. 2250	1	
7	Słup 7	wys. 1850	1	
8	Słup 8	wys. 1850	1	
9	Poręcz	dł. 1200	1	
10	Poręcz	dł. 1250	1	
11	Drabinka pionowa	1250x1945	1	
12	Drabinka pozioma	1350x2400	1	
13	Drabinka - 15 stopni	900x645	1	
14	Ławeczka skośna 15 stopni		1	
15	Poręcz równoległa do słupka	1805x1600	2	
16	Poręcz do pompek	750x1300	2	
17	Łącznik słupów	52x106x3x375	2	
18	Nakrętka	M8	8	DIN 934
19	Podkładka	Ø16x Ø 8,4x1,6 (M8)	16	DIN 125
20	Podkładka sprężysta	Ø18,1x Ø10x2,2 (M10)	72	DIN 127
21	Podkładka sprężysta	Ø14,8x Ø8x2 (M8)	4	DIN 127
22	Śruba z łbem półkolistym	M10 x 20	72	ISO 7380
23	Śruba z łbem półkolistym	M8 x 20	4	ISO 7380
24	Śruba sześciokątna	M8 x 120	8	DIN 931
25	Maskownica śruby	M8	16	
26	Fundament	O500-4D	15	
27	Śruba sześciokątna	M10 x 25	60	DIN 933
28	Podkładka	Ø20x Ø10,5x2 (M10)	60	DIN 125



2. Schemat montażu



- Darń (jeżeli występuje) wyciąć, odłożyć na bok, wykopać otwory pod fundamenty na głębokość 70cm.
- Przykręcić fundamenty (poz.26) do słupów (poz. 1-8), poręczy do pompek (poz.16), ławeczki (poz. 14) oraz poręczy równoległych (poz.15) za pomocą poz. 27 i 28.
- Wstawić betony z przykręconymi słupami do otworów.
- Przykręcić do słupów poręcze (poz. 9-10) oraz drabinki (poz.11, 12, 13) stosując poz. 20 i 22.
- Przykręcić ławeczkę (poz. 14) do drabinki (poz. 13) za pomocą poz. 21 i 23.
- Słupy (poz. 4 i 5) połączyć łącznikiem (poz. 17) za pomocą poz. 18, 19, 24 i 25.
- Przykręcić poręcze równoległe (poz. 15) do słupów (poz. 7, 8) za pomocą poz. 20 i 22.
- Wypoziomować i wypionować konstrukcję sprawdzając, czy znak poziomego podstawowego pokrywa się z poziomem terenu.
- Usunąć powstałe luzy w połączeniach.
- Otwory zaleć betonem klasy B20 zgodnie z poniższym rysunkiem



Wymiar A zależy od rodzaju zastosowanego podłoża

- Zamontować tabliczkę znamionową.