

KARTA TECHNICZNA

STREET WORKOUT 19

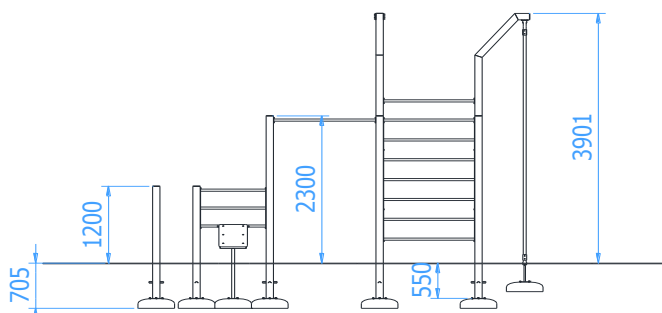
Numer katalogowy: 88019

Obowiązuje od: 22-01-2024

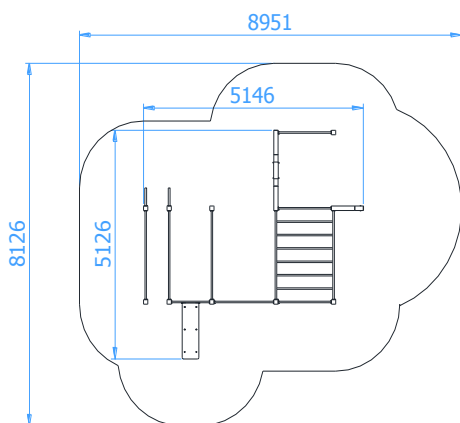
Maksymalna wysokość swobodnego upadku:	2,80 m
Wymiary urządzenia (dł. x szer. x wys.)	5,13 x 5,15 x 3,91 m
Wymiary powierzchni zderzenia (dł. x szer.)	8,13 x 8,96 m
Pole powierzchni zderzenia	53,8 m ²



Wymiary urządzenia



Wymiary powierzchni zderzenia



Zalecana nawierzchnia amortyzująca

- Kora – ziarno 20 do 80 mm, grubość min. 300mm
- Wióry – ziarno 5 do 30 mm, grubość min. 300mm
- Piasek – ziarno 0,2 do 2 mm, grubość min. 300mm
- Żwir – ziarno 2 do 8 mm, grubość min. 300 mm
- Nawierzchnie syntetyczne o wymaganych właściwościach amortyzujących

Nawierzchnia amortyzująca powinna być wykonana na całej powierzchni zderzenia. Nawierzchnię sypką należy wykonać tak, aby jej grubość była o 100mm większa niż wartość minimalna podana powyżej.

Opis techniczny

- Wszystkie słupy wykonane z profilu zamkniętego 100x100x3mm,
- Drażki oraz drabina pionowa wykonane z rury $\varnothing 33,7 \times 4$ mm,
- Drabinka pozioma wykonane z rur $\varnothing 33,7 \times 4$ mm oraz $\varnothing 38 \times 4$ mm
- Koła gimnastyczne wykonane z rury chromowej $\varnothing 30 \times 2$ mm oraz liny zbrojonej $\varnothing 16$ mm,
- Poręcze równoległe wykonane z rury $\varnothing 33,7 \times 4$ mm oraz $\varnothing 42,4 \times 2,9$ mm,
- Lina wspinaczkowa o średnicy $\varnothing 40$ mm,
- Ławeczka do ćwiczeń wykonana jest z płyty HDPE o grubości 15 mm,
- Wszystkie elementy stalowe urządzenia ocynkowane ogniowo i dodatkowo malowane proszkowo,
- W komplecie znajdują się fundamenty wykonane z betonu C25/30, ułatwiające montaż.
- Urządzenie wymaga zabetonowania wszystkich słupów konstrukcji betonem C16/20.

KARTA TECHNICZNA

Części składowe zestawu

- Poręczne równoległe – 1kpl.
- Drabinka pozioma – 1szt.
- Drabinka pionowa – 1szt.
- Koła gimnastyczne – 1szt.
- Lina wspinaczkowa – 1szt.
- Ławeczka do ćwiczeń z drabinką – 1szt.
- Drążki do podciągania – 3szt.

Wizualizacja urządzenia

