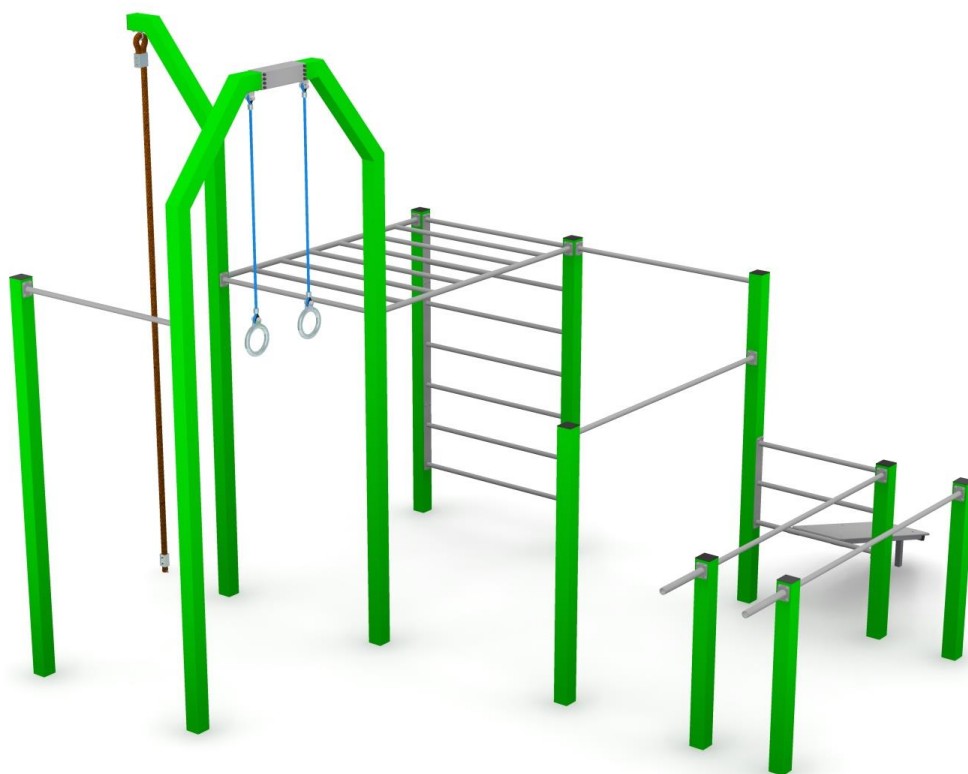


Obowiązuje od: 16-11-2017 r.

## INSTRUKCJA MONTAŻU URZĄDZENIA:

### 88019 STREET WORKOUT 19



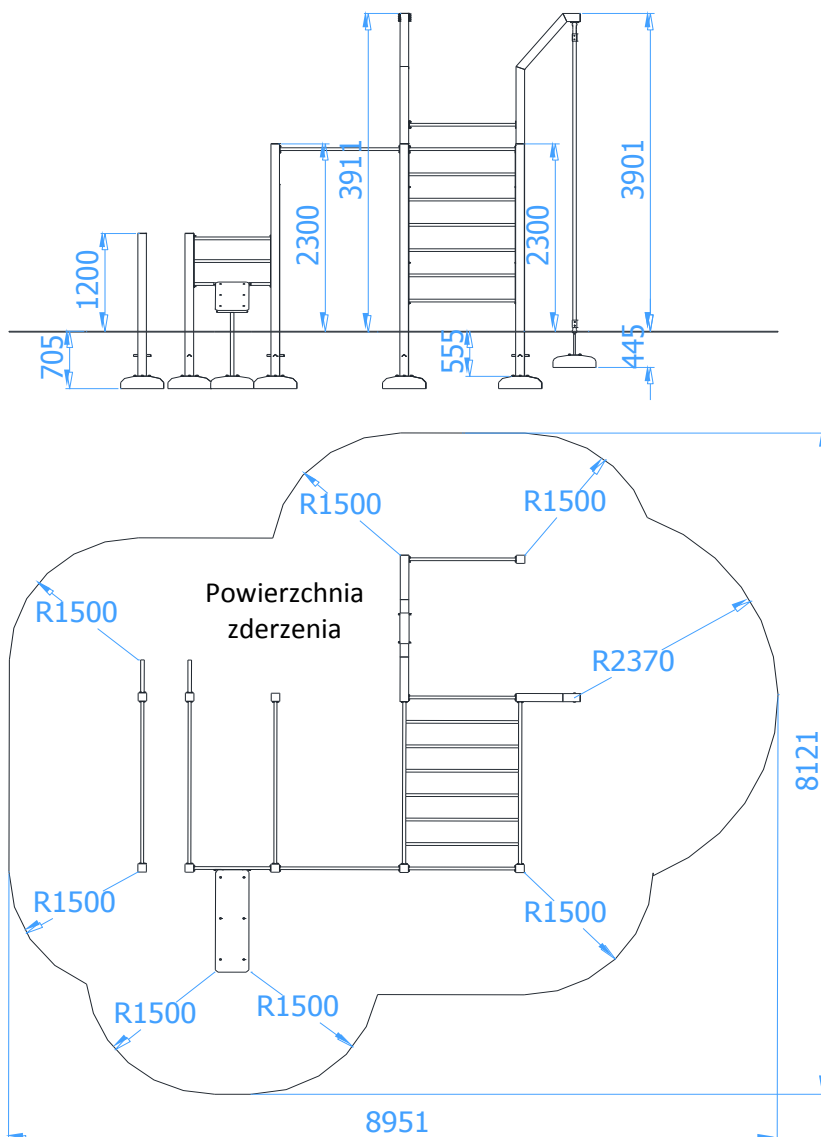


## SPIS TREŚCI

WSTĘP.....	2
ETAP 1 – prace przygotowawcze.....	3
ETAP 2 – montaż konstrukcji.....	4
1. Wykaz elementów.....	4
2. Schemat montażu.....	5

## WSTĘP

- Maksymalna wysokość swobodnego upadku: 2,8 m
- Powierzchnia zderzenia: 8,95 x 8,13 m
- Głębokość fundamentowania: 0,70m oraz 0,45 m

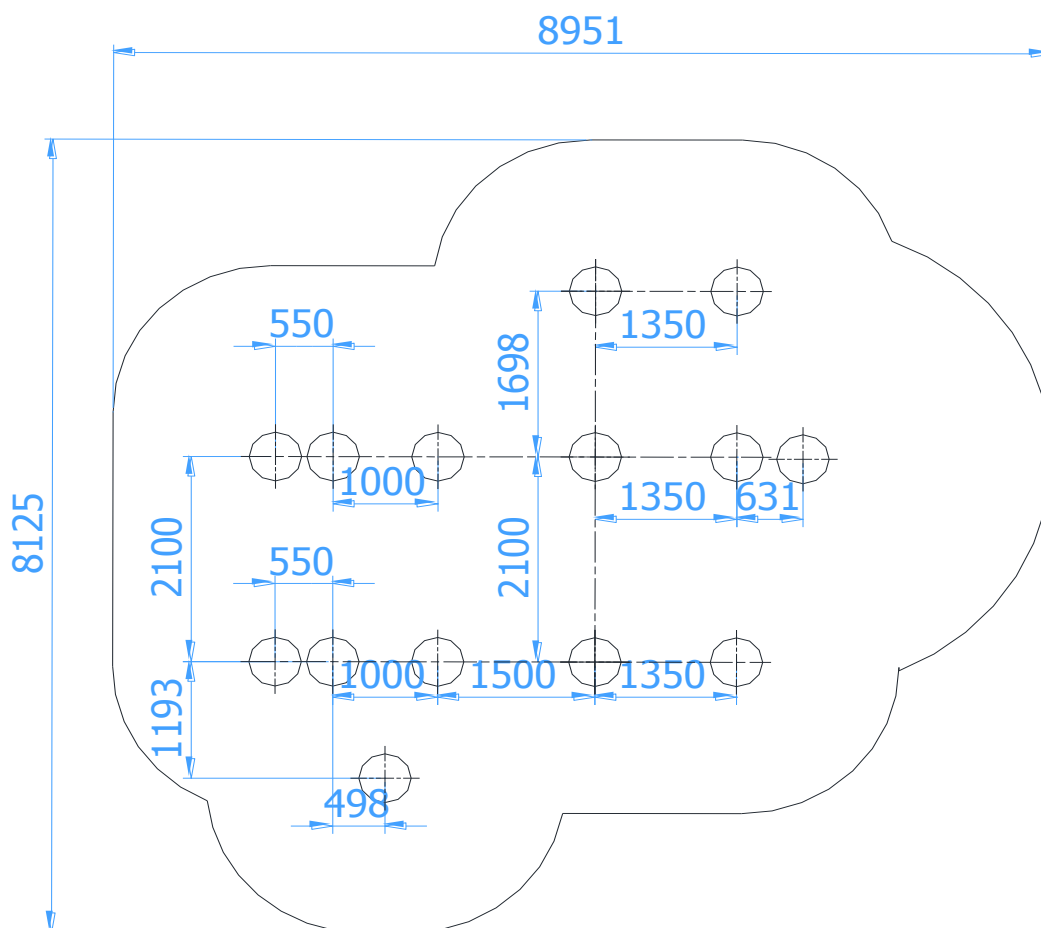




## ETAP 1 – prace przygotowawcze

- Miejsce prac montażowych zabezpieczyć przed przebywaniem osób niepowołanych.
- Konstrukcję ustawić w pożądanym miejscu zachowując wymaganą powierzchnię zderzenia.
- Zaznaczyć orientacyjne miejsca styku słupów z gruntem.

Rozstaw betonów:



### UWAGA!

Wszystkie czynności należy wykonywać zgodnie z zasadami BHP.  
W rozstawie betonów należy przyjąć tolerancję  $\pm 50$  mm.



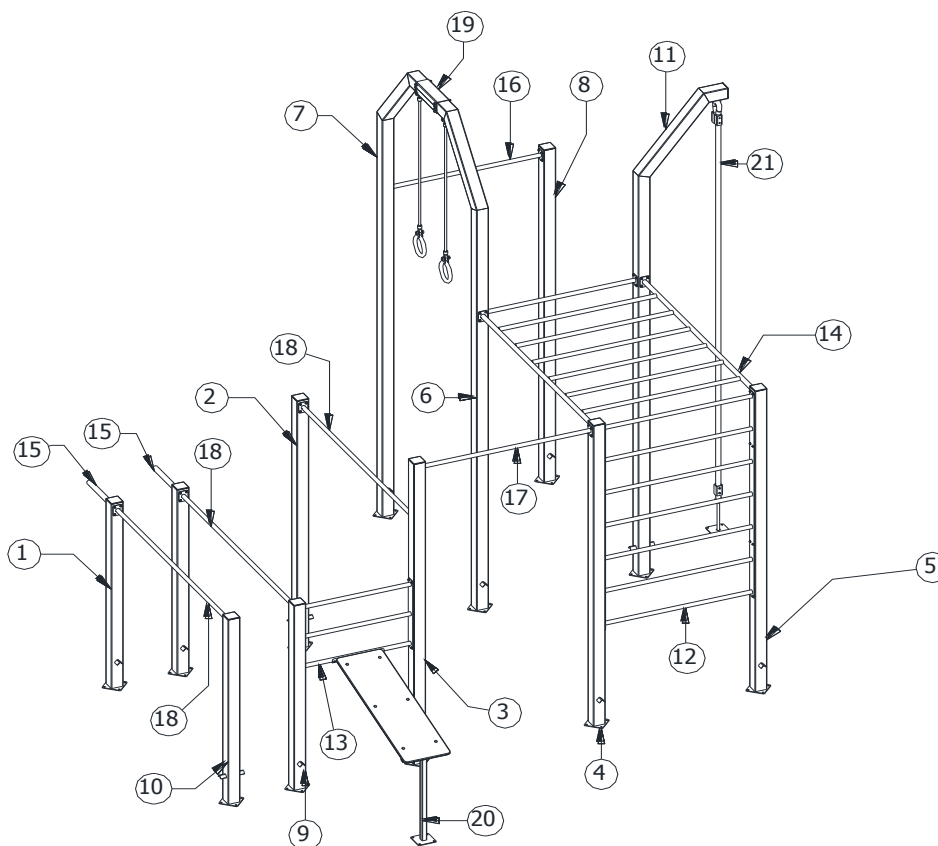
## ETAP 2 – montaż konstrukcji

### 1. Wykaz elementów

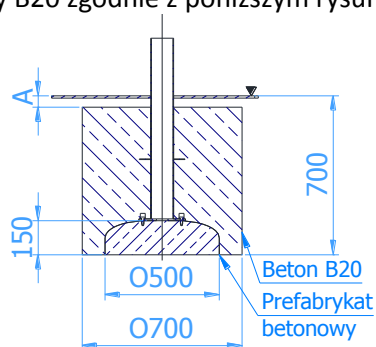
LP.	ELEMENT	WYMIAR	SZT.	NORMA
1	Słup 1	wys. 1750	2	
2	Słup 2	wys. 2350	1	
3	Słup 3	wys. 2850	1	
4	Słup 4	wys. 2850	1	
5	Słup 5	wys. 2850	1	
6	Słup 6	wys. 4451	1	
7	Słup 7	wys. 4451	1	
8	Słup 8	wys. 3150	1	
9	Słup 9	wys. 1750	1	
10	Słup 10	wys. 1750	1	
11	Słup 11	wys. 4451	1	
12	Drabinka pionowa	1250x1945	1	
13	Drabinka - 15 stopni	900x645	1	
14	Drabinka pozioma	1350x2000	1	
15	Drążek	dł. 400	2	
16	Drążek	dł. 1250	2	
17	Drążek	dł. 1400	1	
18	Drążek	dł. 2000	3	
19	Łącznik słupów	52x106x3x375	2	
20	Ławeczka skośna 15 stopni		1	
21	Zespół lina wspinaczkowa		1	
22	Podkładka sprężysta	M8	4	DIN 127
23	Podkładka	M8	16	DIN 125
24	Podkładka	M10	56	DIN 125
25	Podkładka sprężysta	M10	100	DIN 127
26	Nakrętka	M8	8	DIN 934
27	Śruba z łbem półkolistym	M10 x 20	100	ISO 7380
28	Śruba z łbem półkolistym	M8 x 20	4	ISO 7380
29	Śruba sześciokątna	M8 x 120	8	DIN 931
30	Śruba sześciokątna	M10x25	56	DIN 933
31	Maskownica śruby	M8	16	
32	Fundament O500x4D - (120)	Ø500x150	14	



## 2. Schemat montażu



- Darń (jeżeli występuje) wyciąć, odłożyć na bok, wykopać otwory pod fundamenty na požądaną głębokość 700mm. Głębokość otworu pod linę wspinaczkową powinna wynosić 455mm.
- Przykręcić betony (poz.32) do słupów (poz. 1-11) oraz ławeczki (poz. 20) za pomocą poz. 24 i 30. Wstawić betony z przykręconymi elementami do otworów.
- Przykręcić do słupów drążki (poz. 15-18) oraz drabinki (poz. 12- 14) stosując poz. 25 i 27.
- Przykręcić ławeczkę skośną (poz.20) do drabinki poz. 13 używając poz. 22 i 28.
- Do słupa 11 (poz. 11) przykręcić linę wspinaczkową (poz. 21) stosując poz. 25 i 27. Dolna kotwa liny powinna być pod powierzchnią ziemi.
- Słup 6 (poz. 6) i słup 7 (poz. 7) połączyć łącznikiem (poz. 19) oraz śrubami (poz. 23, 26, 31, 29)
- Wypoziomować i wypionować konstrukcję sprawdzając, czy znak poziomu podstawowego pokrywa się z poziomem terenu
- Usunąć powstałe luzy w połączeniach.
- Otwory zaleć betonem klasy B20 zgodnie z poniższym rysunkiem



Wymiar A zależy od rodzaju zastosowanego podłoża

- Zamontować tabliczkę znamionową.