

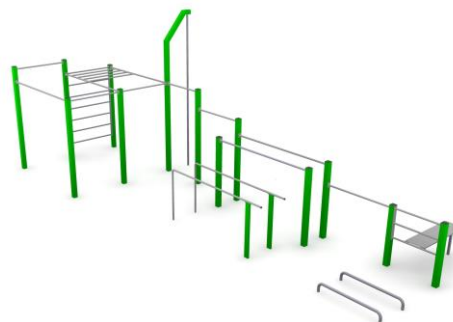
KARTA TECHNICZNA

STREET WORKOUT 22

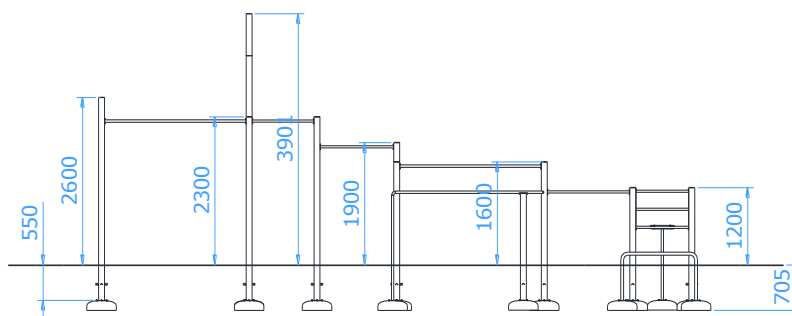
Numer katalogowy: 88022

Obowiązuje od: 22-01-2024

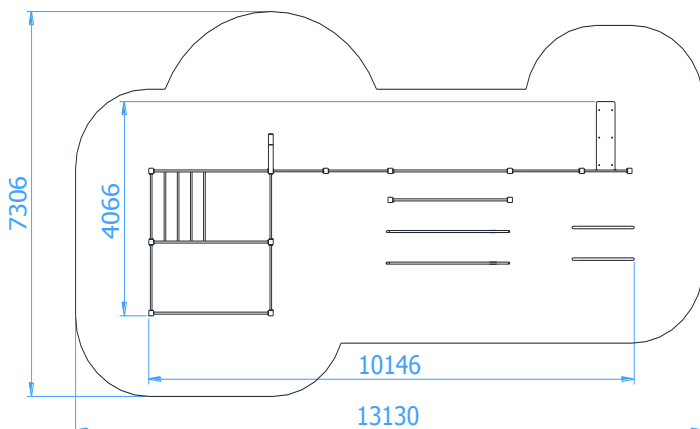
Maksymalna wysokość swobodnego upadku:	2,80 m
Wymiary urządzenia (dł. x szer. x wys.)	10,13 x 4,07 x 3,90 m
Wymiary powierzchni zderzenia (dł. x szer.)	14,01 x 10,87 m
Pole powierzchni zderzenia	75,7 m ²



Wymiary urządzenia



Wymiary powierzchni zderzenia



Zalecana nawierzchnia amortyzująca

- Kora – ziarno 20 do 80 mm, grubość min. 300mm
- Wióry – ziarno 5 do 30 mm, grubość min. 300mm
- Piasek – ziarno 0,2 do 2 mm, grubość min. 300mm
- Żwir – ziarno 2 do 8 mm, grubość min. 300 mm
- Nawierzchnie syntetyczne o wymaganych właściwościach amortyzujących

Nawierzchnia amortyzująca powinna być wykonana na całej powierzchni zderzenia. Nawierzchnię sybką należy wykonać tak, aby jej grubość była o 100mm większa niż wartość minimalna podana powyżej.

Opis techniczny

- Słupy wykonane z profilu zamkniętego 100x100x3mm,
- Drażki oraz drabinki pionowe wykonane z rur $\varnothing 33,7 \times 4$ mm oraz $\varnothing 38 \times 4$ mm,
- Rura pionowa wykonana z rury $\varnothing 48,3 \times 2,9$ mm,
- Drabinka pozioma wykonana z rury $\varnothing 33,7 \times 4$ mm oraz $\varnothing 38 \times 4$ mm,
- Ławeczka do ćwiczeń wykonana jest płyty HDPE o grubości 15 mm,
- Wszystkie elementy stalowe urządzenia ocynkowane ogniowo i dodatkowo malowane proszkowo,
- W komplecie znajdują się fundamenty wykonane z betonu C25/30, ułatwiające montaż.
- Urządzenie wymaga zabetonowania wszystkich słupów konstrukcji betonem C16/20.

KARTA TECHNICZNA

Części składowe zestawu

- Drabina pozioma – 1szt.
- Drabinka pionowa – 1szt.
- Ławeczka do ćwiczeń z drabinką – 1szt.
- Drążek do podciągania – 7szt.
- Poręcze równoległe 2 – kpl.
- Rura pionowa – 1szt.
- Poręcze do pompek – 1kpl.

Wizualizacja urządzenia

