



Obowiązuje od: 19-07-2018 r.

INSTRUKCJA MONTAŻU URZĄDZENIA:

88032 Street workout 32



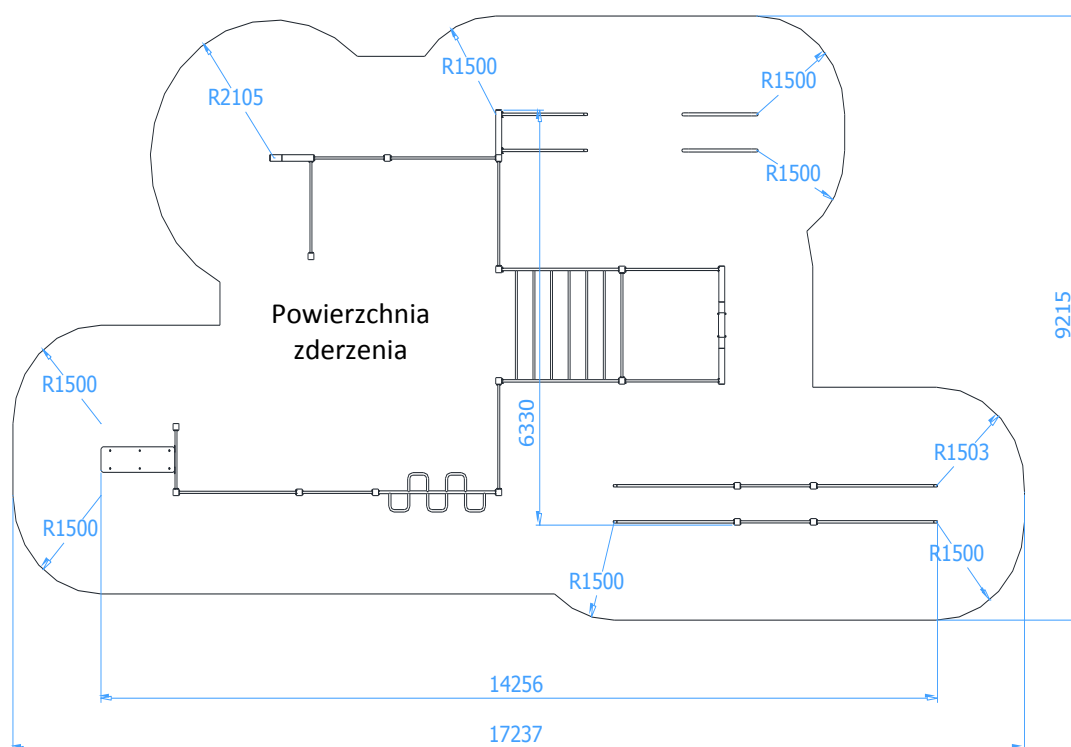
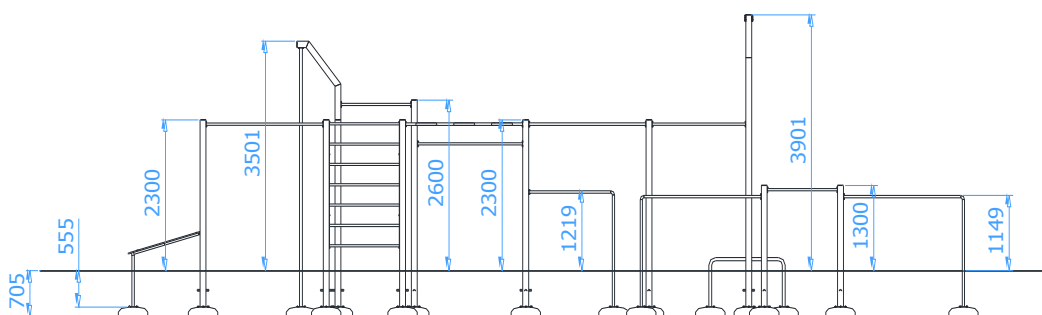


SPIS TREŚCI

WSTĘP.....	2
ETAP 1 – prace przygotowawcze.....	3
ETAP 2 – montaż konstrukcji.....	4
1. Wykaz elementów.....	4
2. Schemat montażu.....	4

WSTĘP

- Maksymalna wysokość swobodnego upadku: 2,4 m
- Powierzchnia zderzenia: 17,24 x 9,22 m
- Głębokość fundamentowania: 0,70 m

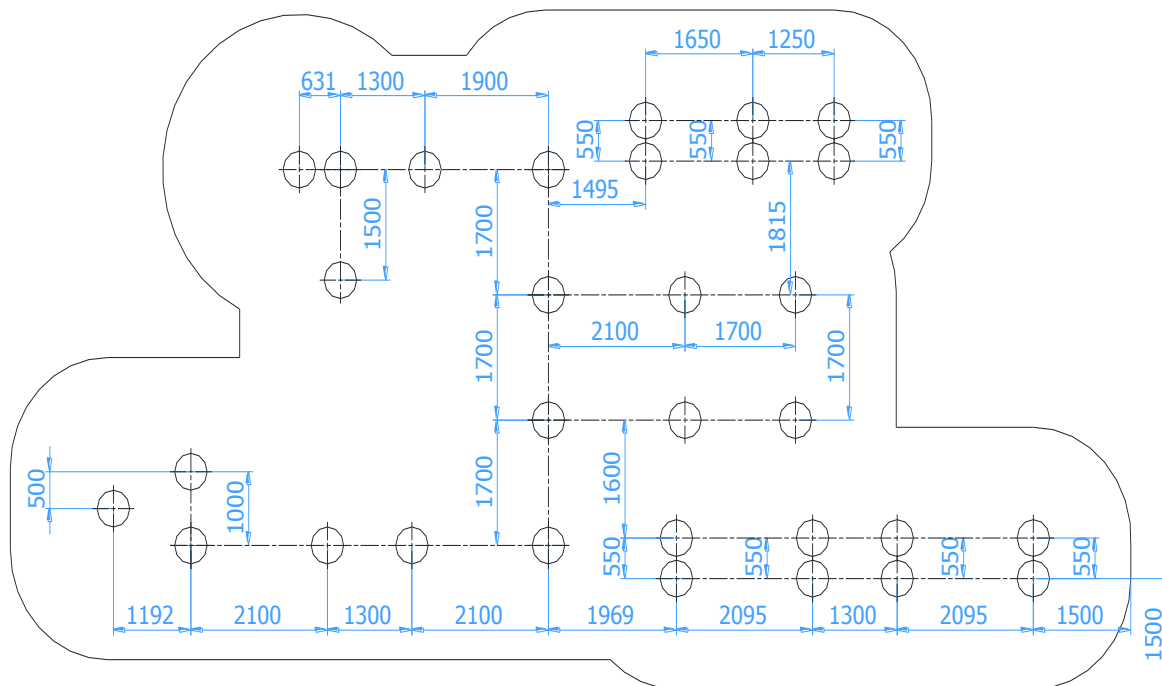




ETAP 1 – prace przygotowawcze

- Miejsce prac montażowych zabezpieczyć przed przebywaniem osób niepowołanych.
- Konstrukcję ustawić w pożądanym miejscu zachowując wymaganą powierzchnię zderzenia.
- Zaznaczyć orientacyjne miejsca styku słupów z gruntem.

Rozstaw betonów:



UWAGA!

Wszystkie czynności należy wykonywać zgodnie z zasadami BHP.
W rozstawie betonów należy przyjąć tolerancję ± 50 mm.

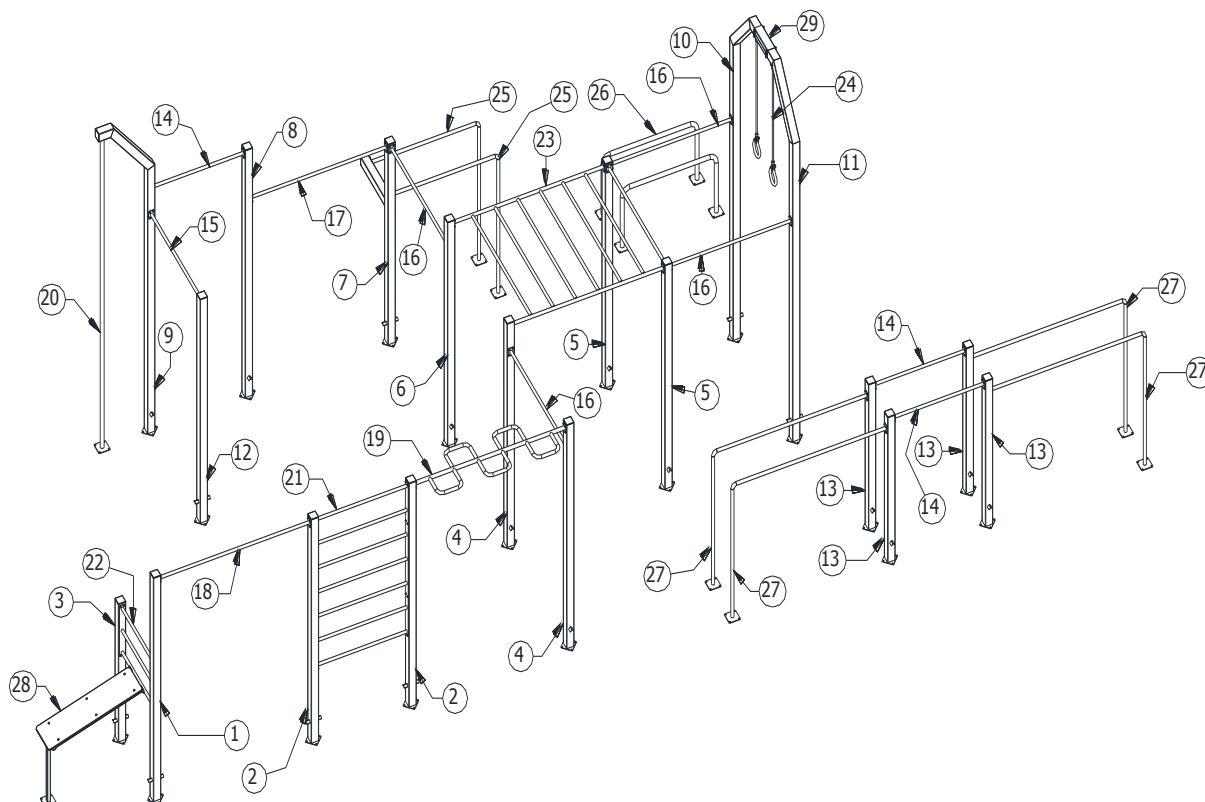


ETAP 2 – montaż konstrukcji

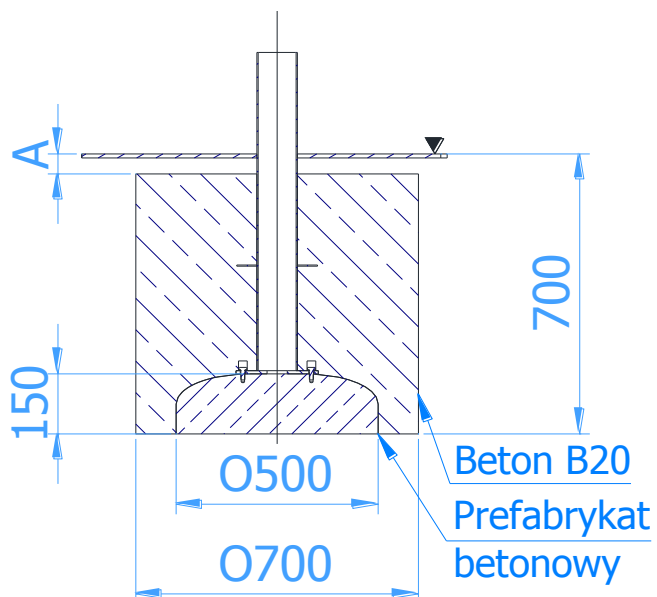
1. Wykaz elementów

NR	NAZWA CZĘŚCI	WYMIAR	SZT.	NORMA
1	Słup 1	wys. 2850	1	
2	Słup 2	wys. 2850	2	
3	Słup 3	wys. 1755	1	
4	Słup 4	wys. 2850	2	
5	Słup 5	wys. 2850	2	
6	Słup 6	wys. 2850	1	
7	Słup 7	wys. 2550	1	
8	Słup 8	wys. 3150	1	
9	Słup 9	wys. 4051	1	
10	Słup 10	wys. 4451	1	
11	Słup 11	wys. 4451	1	
12	Słup 12	wys. 2850	1	
13	Słup 13	wys. 1850	4	
14	Poręcz	dł. 1200	3	
15	Poręcz	dł. 1400	1	
16	Poręcz	dł. 1600	5	
17	Poręcz	dł. 1800	1	
18	Poręcz	dł. 2000	1	
19	Poręcz zygzak	dł. 2000	1	
20	Rura pionowa	dł. 3955	1	
21	Drabinka pionowa	1200x1945	1	
22	Drabinka - 15 stopni	900x645	1	
23	Drabinka pozioma	1700x2000	1	
25	Poręcz równoległa do słupka	1770x1465	2	
26	Poręcz do pompek	750x1300	2	
27	Poręcz równoległa do słupka	1700x2060	4	
28	Ławeczka skośna 15 stopni		1	
29	Łącznik słupów	52x106x3x375	2	
30	Podkładka sprężysta	M8	4	DIN 127
31	Podkładka sprężysta	M10	172	DIN 127
32	Podkładka	M8	16	DIN 125
33	Śruba z łbem półkolistym	M8 x 20	4	ISO 7380
34	Śruba z łbem półkolistym	M10 x 20	172	ISO 7380
35	Śruba sześciokątna	M8 x 120	8	DIN 931
36	Nakrętka	M8	8	DIN 934
37	Maskownica śruby	M8	16	
38	Fundament	O500-4D	31	
39	Śruba sześciokątna	M10 x 25	124	DIN 933
40	Podkładka	M10	124	DIN 125

2. Schemat montażu



- Darn (jeżeli występuje) wyciąć, odłożyć na bok, wykopać otwory pod fundamenty na požądaną głębokość.
- Przykręcić fundamenty (poz.38) do słupów (poz. 1-13), rury pionowej (poz. 20), poręczy do pompek (poz.26), ławeczki (poz. 28) oraz poręczy równoległych (poz.25, 27) za pomocą poz. 39 i 40.
- Wstawić betony z przykręconymi słupami do otworów.
- Przykręcić do słupów poręczę (poz. 14-19), drabinki (poz.21-23), rurę pionową (poz.20) stosując poz. 31 i 34.
- Przykręcić ławeczkę (poz. 28) do drabinki (poz. 22) za pomocą poz. 30 i 33.
- Słupy (poz. 10 i 11) połączyć łącznikiem (poz. 29) za pomocą poz. 32, 35, 36, 37.
- Przykręcić poręczę równoległe (poz. 25, 27) do słupów (poz. 7, 13) za pomocą poz. 31 i 34.
- Wypoziomować i wypionować konstrukcję sprawdzając, czy znak poziomu podstawowego pokrywa się z poziomem terenu.
- Usunąć powstałe luzy w połączeniach.
- Otwory zalać betonem klasy B20 zgodnie z poniższym rysunkiem



Wymiar A zależy od rodzaju zastosowanego podłoża

- Zamontować tabliczkę znamionową.