

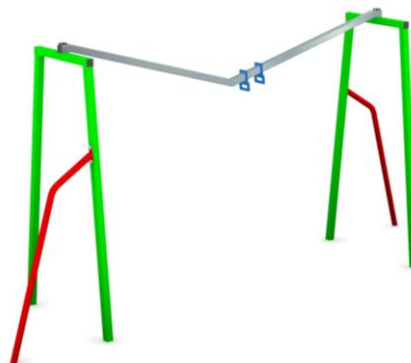
## KARTA TECHNICZNA

### STREET WORKOUT ZESTAW VA

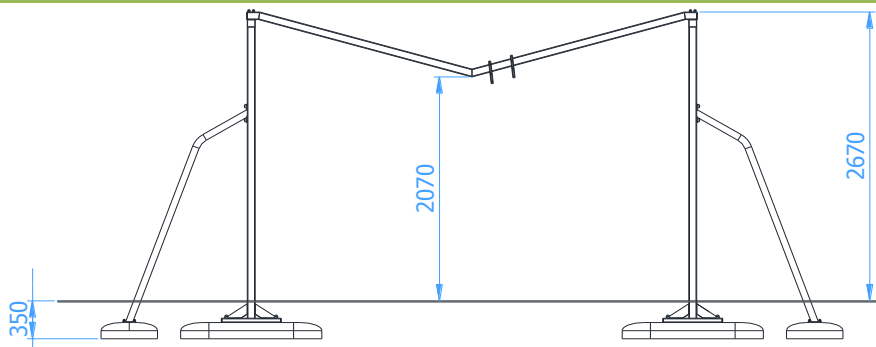
Numer katalogowy: 88090

Obowiązuje od: 22-01-2016

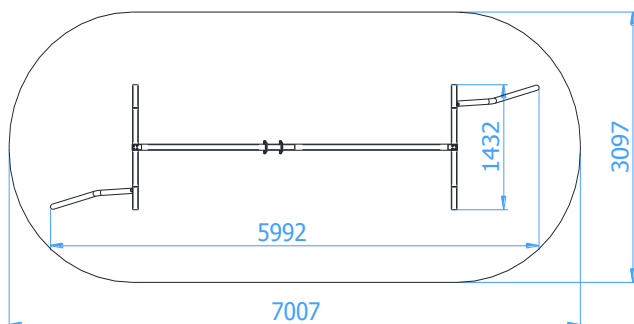
<b>Maksymalna wysokość swobodnego upadku:</b>	1,52 m
<b>Wymiary urządzenia (dł. x szer. x wys.)</b>	6,00 x 1,44 x 2,67 m
<b>Wymiary powierzchni zderzenia (dł. x szer.)</b>	7,01 x 3,10 m
<b>Pole powierzchni zderzenia</b>	19,7 m <sup>2</sup>



#### Wymiary urządzenia



#### Wymiary powierzchni zderzenia



#### Dopuszczalna nawierzchnia amortyzująca

- Kora – ziarno 20 do 80 mm, grubość min. 200mm
- Wióry – ziarno 5 do 30 mm, grubość min. 200mm
- Piasek – ziarno 0,2 do 2 mm, grubość min. 200mm
- Żwir – ziarno 2 do 8 mm, grubość min. 200 mm
- Nawierzchnie syntetyczne o wymaganych właściwościach amortyzujących

*Nawierzchnia amortyzująca powinna być wykonana na całej powierzchni zderzenia. Nawierzchnię sybką należy wykonać tak, aby jej grubość była o 100mm większa niż wartość minimalna podana powyżej.*

#### Opis techniczny

- Konstrukcja wykonana z profilu stalowego 70x70x3mm oraz rury stalowej  $\varnothing 60,3 \times 2,9$ mm,
- Prowadnica wykonana z profilu ze stali nierdzewnej 70x70x3mm,
- Uchwyty wykonane z płyty HDPE o grubości 19mm,
- Wszystkie elementy stalowe urządzenia zabezpieczona antykorozyjnie i dodatkowo malowane lakierem akrylowym strukturalnym,
- W komplecie znajdują się fundamenty wykonane z betonu B30, ułatwiające montaż.