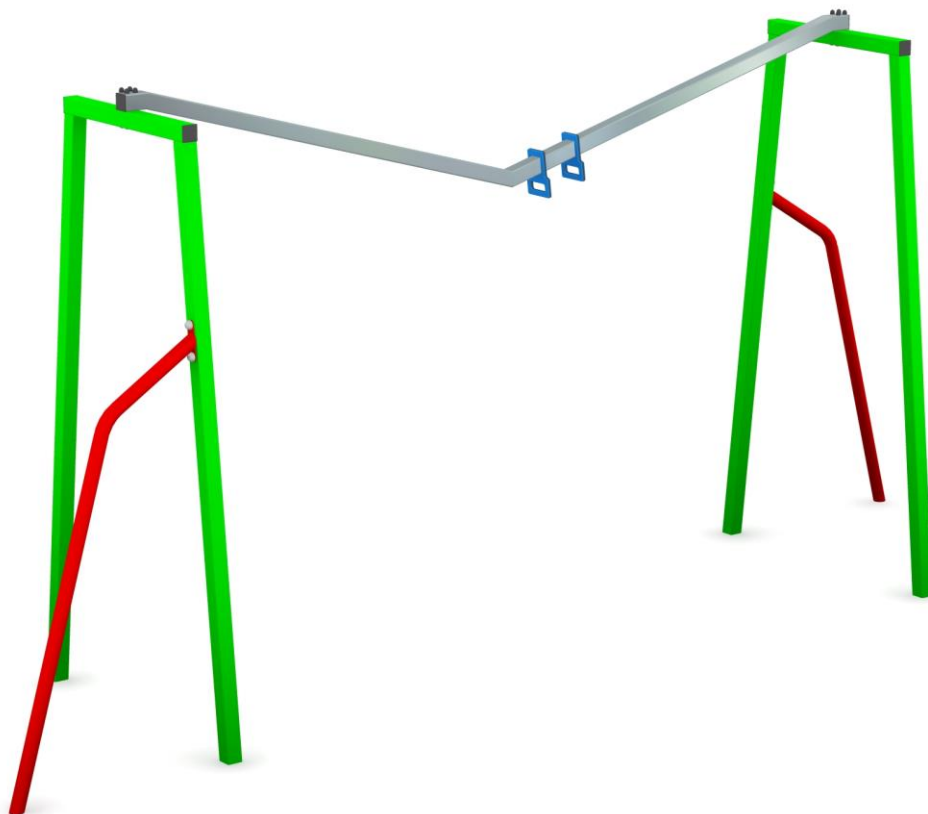


# INSTRUKCJA MONTAŻU

Obowiązuje od: 11-08-2021 r.

## INSTRUKCJA MONTAŻU URZĄDZENIA:

### 88090 STREET WORKOUT ZESTAW VA



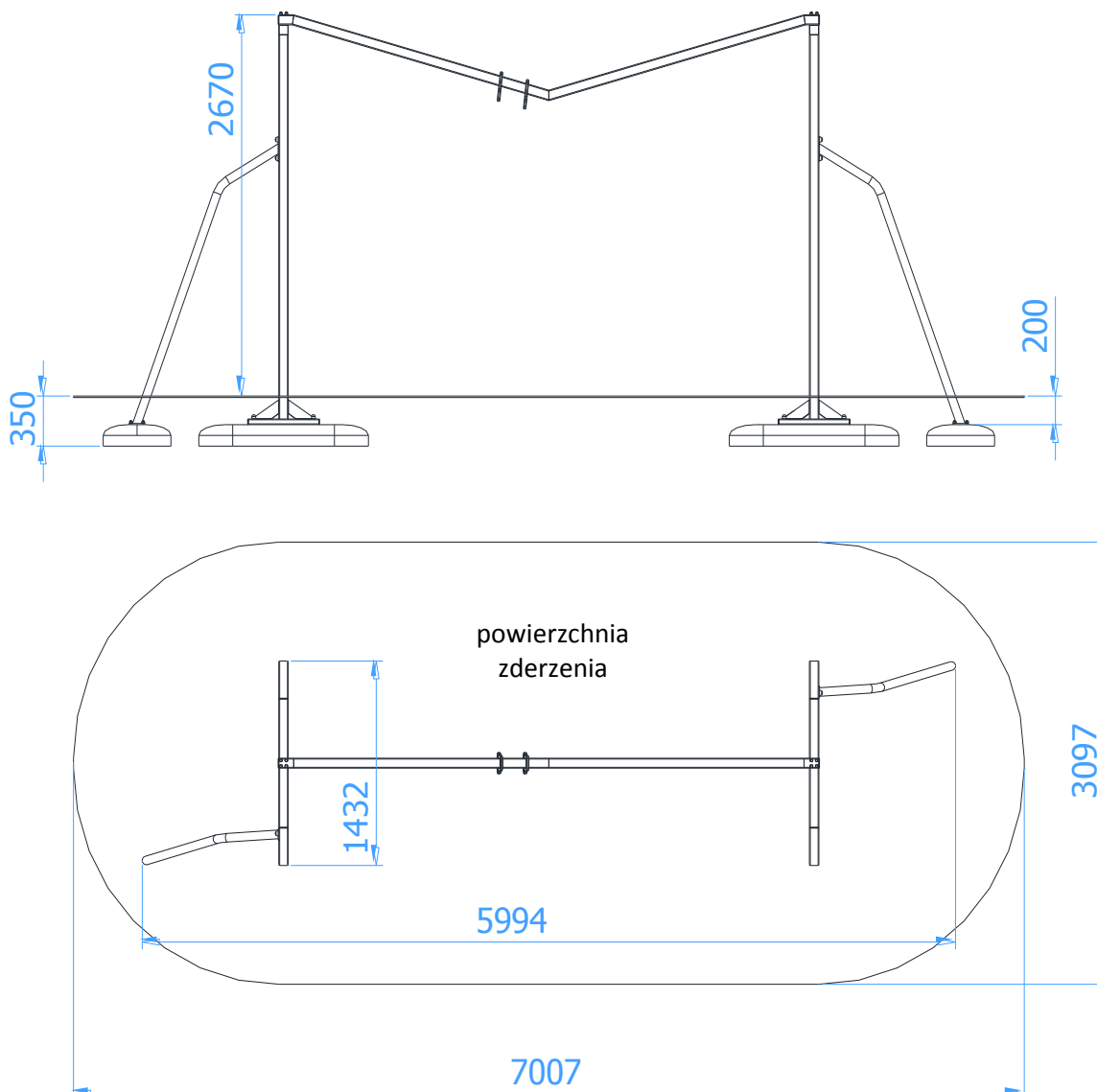


## SPIS TREŚCI

|                                    |   |
|------------------------------------|---|
| WSTĘP.....                         | 2 |
| ETAP 1 – prace przygotowawcze..... | 3 |
| ETAP 2 – montaż konstrukcji.....   | 4 |
| 1. Wykaz elementów.....            | 4 |
| 2. Schemat montażu.....            | 5 |

## WSTĘP

- Maksymalna wysokość swobodnego upadku: 1,52 m
- Głębokość fundamentowania: 0,35 m
- Powierzchnia zderzenia: 7,01 x 3,10 m

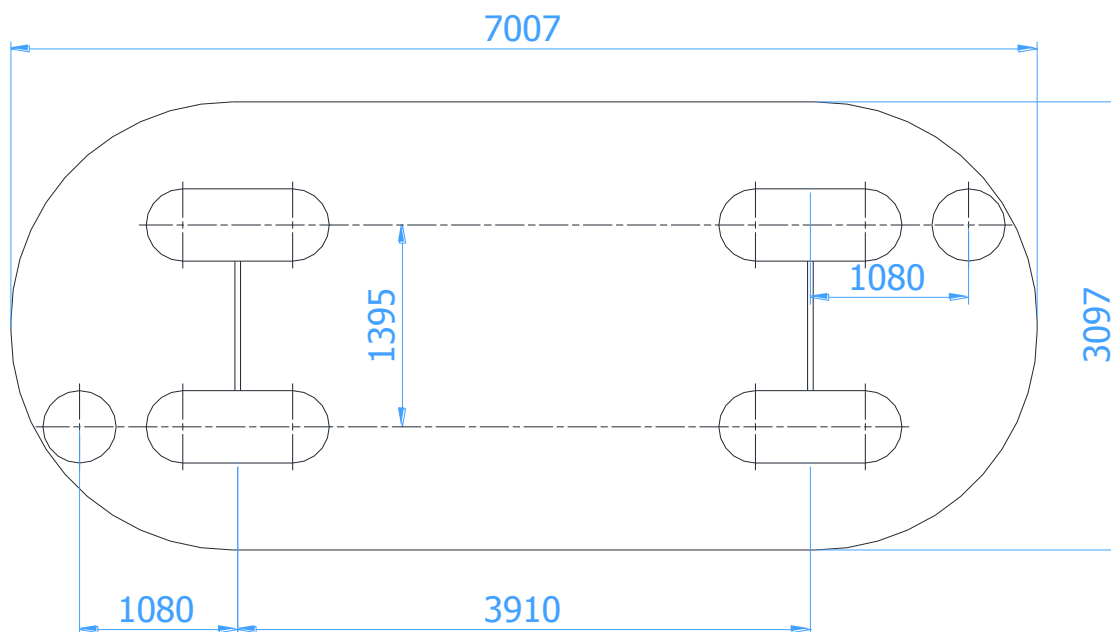




## ETAP 1 – prace przygotowawcze

- Miejsce prac montażowych zabezpieczyć przed przebywaniem osób niepowołanych.
- Konstrukcję ustawić w pożądanym miejscu zachowując wymaganą powierzchnię zderzenia.
- Zaznaczyć orientacyjne miejsca styku słupów z gruntem.

Rozstaw betonów:



### UWAGA !

Wszystkie czynności należy wykonywać zgodnie z zasadami BHP.

W rozstawie betonów należy przyjąć tolerancję  $\pm 50$  mm.



## ETAP 2 – montaż konstrukcji

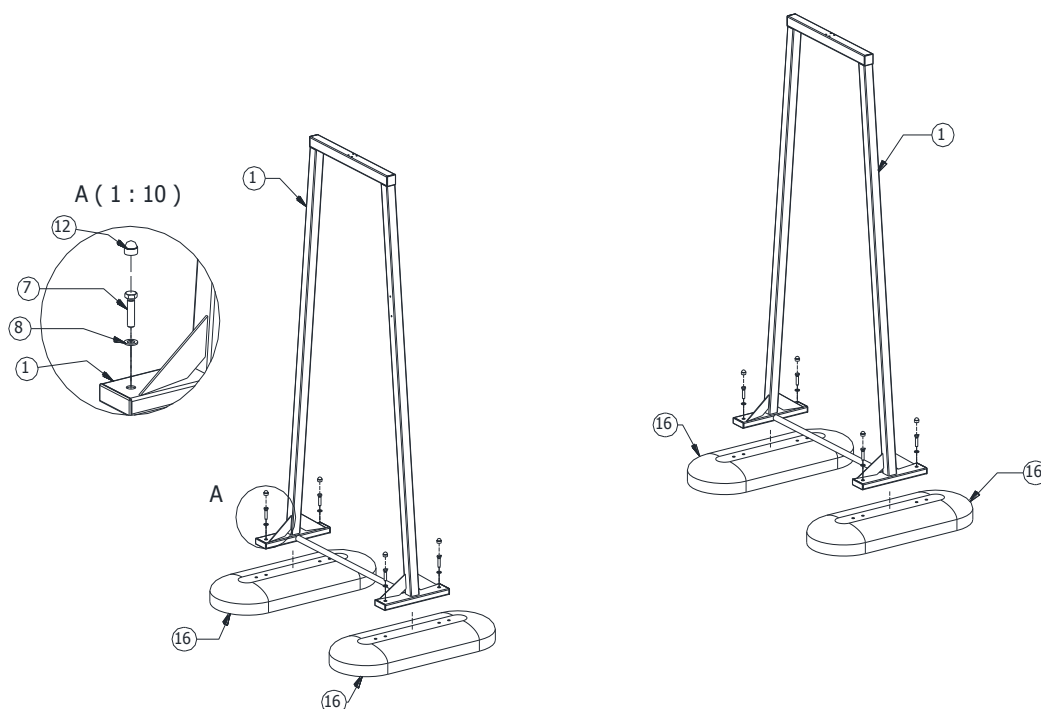
### 1. Wykaz elementów

| NR | NAZWA CZĘŚCI            | WYMIAR            | SZT. | NORMA   |
|----|-------------------------|-------------------|------|---------|
| 1  | Rama pojedyncza         |                   | 2    |         |
| 2  | Podpora                 |                   | 2    |         |
| 3  | Prowadnica V z uchytami |                   | 1    |         |
| 4  | Śruba zamkowa           | M10 x 150         | 8    | DIN 603 |
| 5  | Śruba sześciokątna      | M10 x 35          | 4    | DIN 933 |
| 6  | Śruba sześciokątna      | M10 x 25          | 8    | DIN 933 |
| 7  | Śruba sześciokątna      | M16 x 65          | 8    | DIN 933 |
| 8  | Podkładka               | Ø30xØ17x3 (M16)   | 8    | DIN 125 |
| 9  | Podkładka               | Ø20xØ10,5x2 (M10) | 20   | DIN 125 |
| 10 | Nakrętka samokontrująca | M10               | 8    | DIN 985 |
| 11 | Maskownica śruby        | M10               | 16   |         |
| 12 | Maskownica śruby        | M16               | 8    |         |
| 13 | Zaślepka kapturek       | M10-M12           | 4    |         |
| 14 | Zaślepka kołpakowa      | M10-M12           | 4    |         |
| 15 | Fundament               | O500-4D           | 2    |         |
| 16 | Fundament               | OW-1240           | 4    |         |

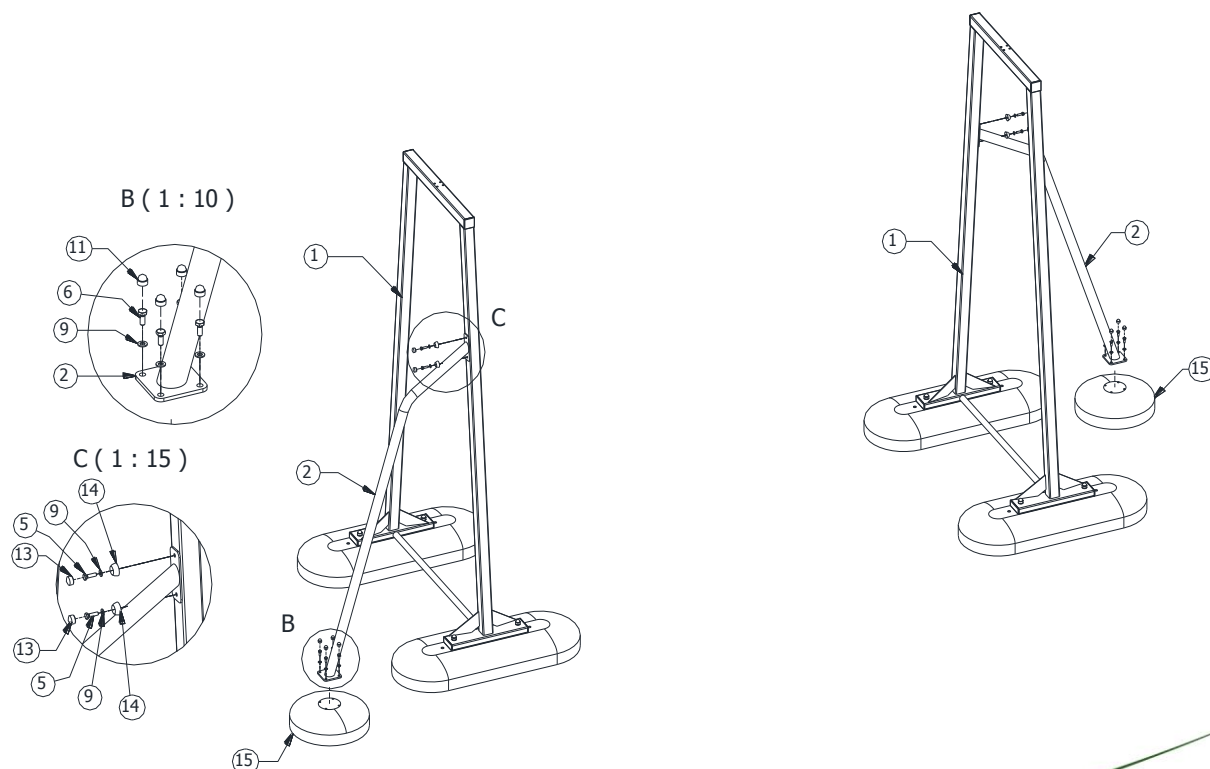


## 2. Schemat montażu

- Wyznaczyć położenie fundamentów,
- Darni (jeżeli występuje) wyciąć, odłożyć na bok, wykopać otwory pod fundamenty na požądaną głębokość,
- Wstawić fundamenty (poz. 15, 16) do otworów,
- Przykręcić ramy (poz. 1) do fundamentów (po. 16) za pomocą poz. 7, 8 i 12,

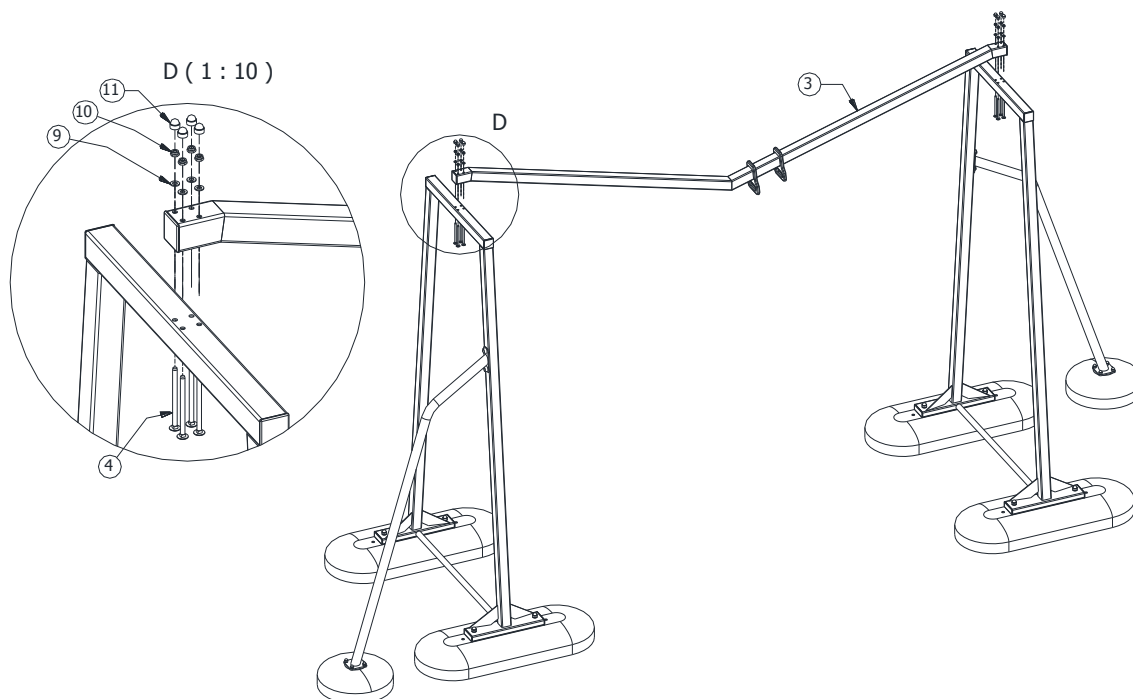


- Przekręcić podpory (poz.2) do fundamentów (poz. 15) za pomocą poz. 6, 9 i 11. Podpory (poz.2) przykręcić do ramy (poz. 1) za pomocą poz. 5, 9, 13 i 14.





- Przykręcić prowadnicę z uchwytami (poz. 4) do ramy (poz. 1) za pomocą poz. 9, 10 i 11.



- Wypoziomować i wypionować konstrukcję sprawdzając, czy znak poziomy podstawowego pokrywa się z poziomem terenu
- Usunąć powstałe luzy w połączeniach.
- Zasypać otwory ziemią, ubić i wyrównać darnią (jeżeli występuje) do poziomu gruntu.
- Zamontować tabliczkę znamionową.