

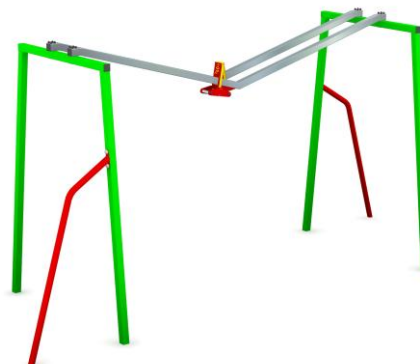
KARTA TECHNICZNA

STREET WORKOUT ZESTAW VB

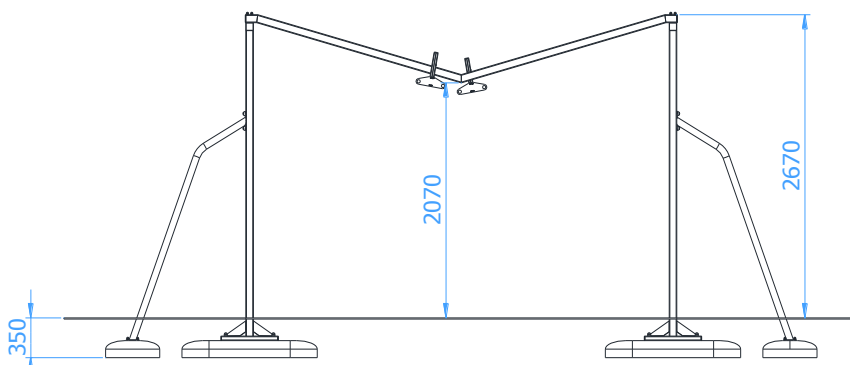
Numer katalogowy: 88091

Obowiązuje od: 21-01-2016

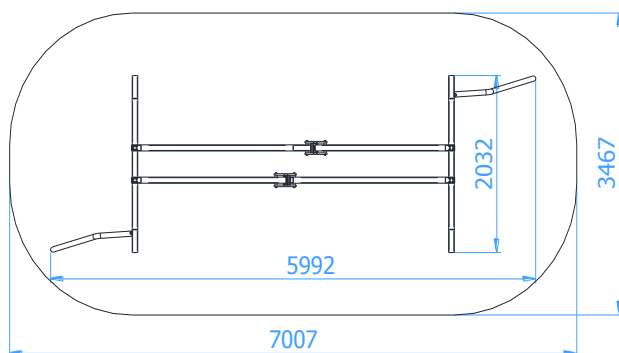
Maksymalna wysokość swobodnego upadku:	1,52 m
Wymiary urządzenia (dł. x szer. x wys.)	6,00 x 2,04 x 2,67 m
Wymiary powierzchni zderzenia (dł. x szer.)	7,01 x 3,47 m
Pole powierzchni zderzenia	22,8 m ²



Wymiary urządzenia



Wymiary powierzchni zderzenia



Dopuszczalna nawierzchnia amortyzująca

- Kora – ziarno 20 do 80 mm, grubość min. 200mm
- Wióry – ziarno 5 do 30 mm, grubość min. 200mm
- Piasek – ziarno 0,2 do 2 mm, grubość min. 200mm
- Żwir – ziarno 2 do 8 mm, grubość min. 200 mm
- Nawierzchnie syntetyczne o wymaganych właściwościach amortyzujących

Nawierzchnia amortyzująca powinna być wykonana na całej powierzchni zderzenia. Nawierzchnię sybką należy wykonać tak, aby grubość była o 100mm większa niż wartość minimalna podana powyżej.

Opis techniczny

- Konstrukcja wykonana z profilu stalowego 70x70x3mm oraz rury stalowej $\varnothing 60,3 \times 2,9$ mm,
- Prowadnica wykonana z profilu ze stali nierdzewnej 70x70x3mm,
- Uchwyty wykonane z płyty HDPE o grubości 19mm,
- Wszystkie elementy stalowe urządzenia zabezpieczona antykorozyjnie i dodatkowo malowane lakierem akrylowym strukturalnym,
- W komplecie znajdują się fundamenty wykonane z betonu B30, ułatwiające montaż.