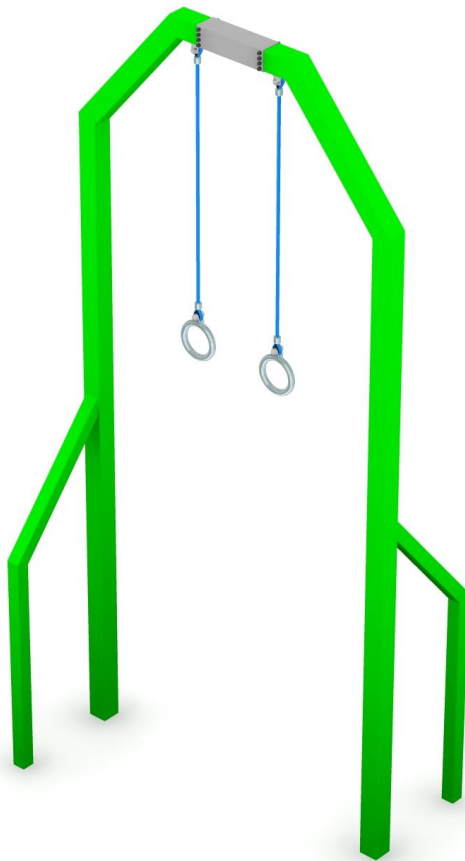




Obowiązuje od: 15-05-2019 r.

INSTRUKCJA MONTAŻU URZĄDZENIA:

88100 KOŁA GIMNASTYCZNE



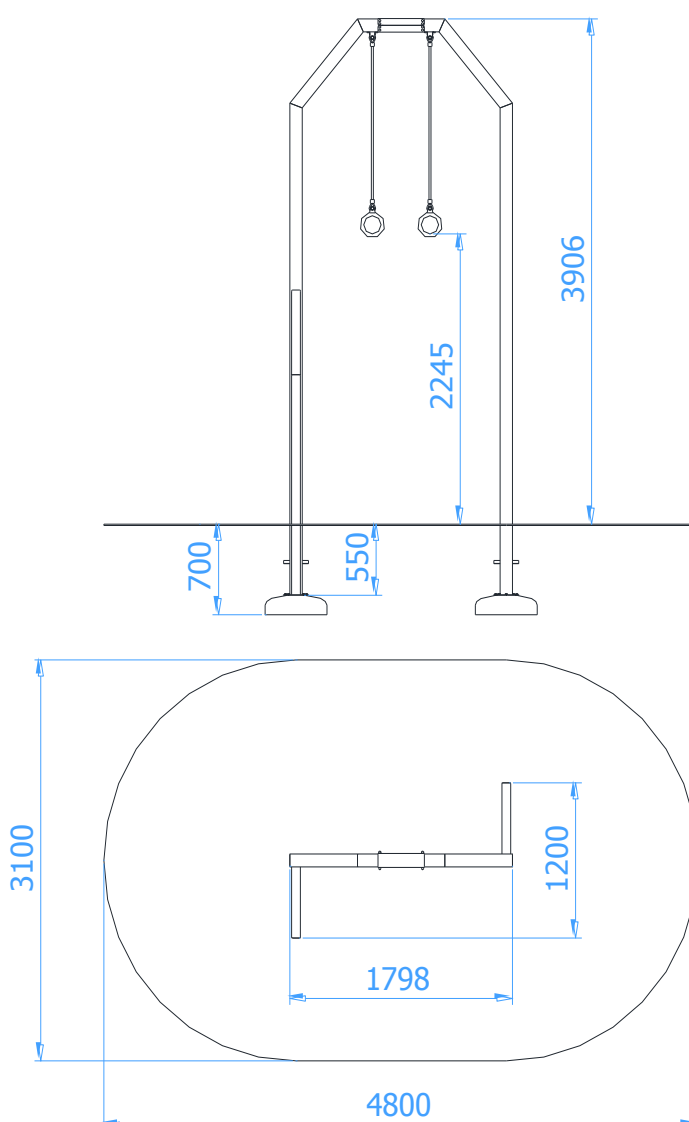


SPIS TREŚCI

WSTĘP	2
ETAP 1 – prace przygotowawcze	3
ETAP 2 – montaż konstrukcji	3
1. Wykaz elementów	3
2. Schemat montażu	4

WSTĘP

- Maksymalna wysokość swobodnego upadku: 2,25 m
- Powierzchnia zderzenia: 4,80 x 3,10 m
- Głębokość fundamentowania: 0,70 m

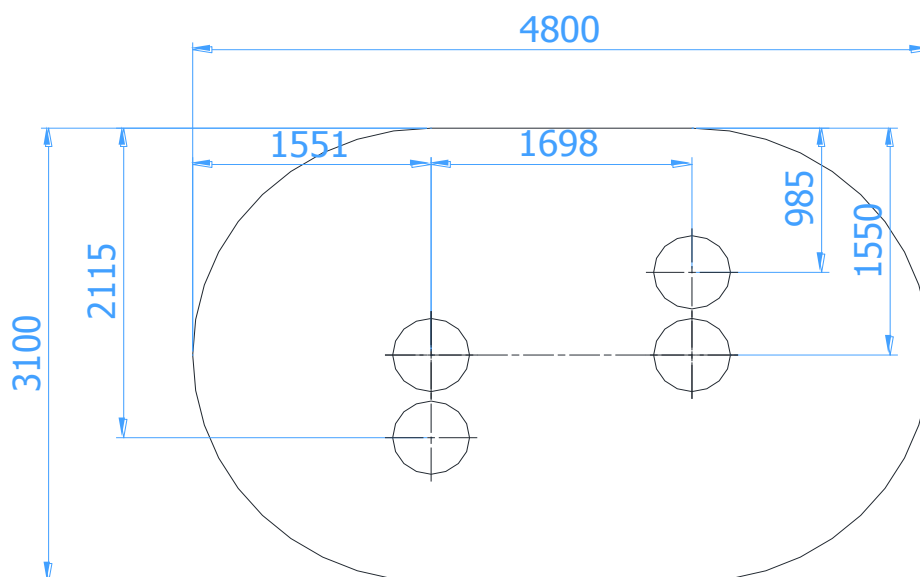




ETAP 1 – prace przygotowawcze

- Miejsce prac montażowych zabezpieczyć przed przebywaniem osób niepowołanych.
- Konstrukcję ustawić w pożądanym miejscu zachowując wymaganą powierzchnię zderzenia.
- Zaznaczyć orientacyjne miejsca styku słupów z gruntem.

Rozstaw betonów:



UWAGA!

Wszystkie czynności należy wykonywać zgodnie z zasadami BHP.
W rozstawie betonów należy przyjąć tolerancję ± 50 mm.

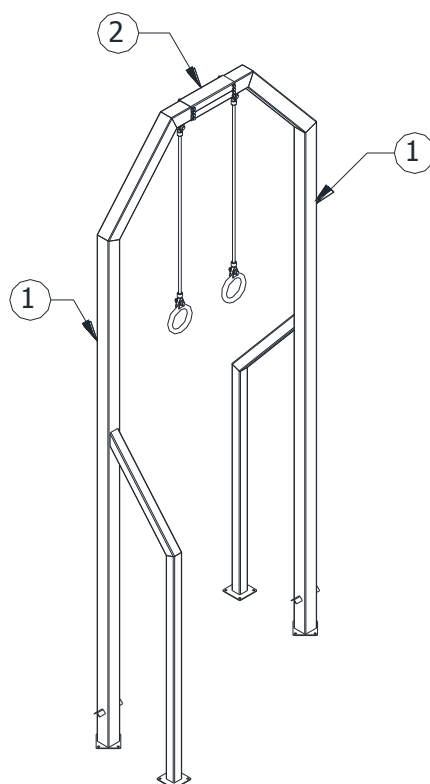
ETAP 2 – montaż konstrukcji

1. Wykaz elementów

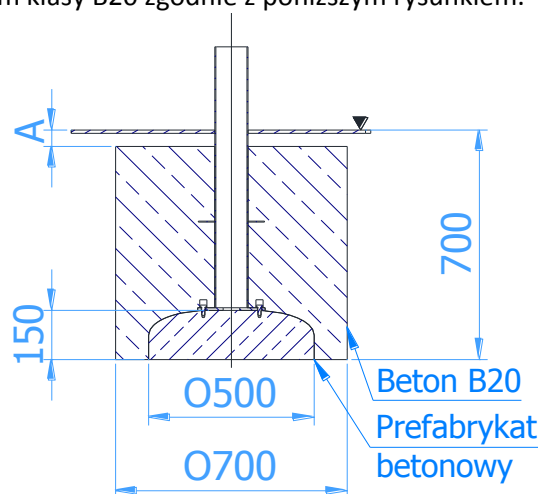
NR	NAZWA CZĘŚCI	WYMIAR	SZT.	NORMA
1	Słup	wys. 4451	2	88100.001
2	Łącznik słupów	52x106x3x375	2	SW.ŁS.100
3	Podkładka	$\varnothing 16 \times \varnothing 8,4 \times 1,6$ (M8)	16	DIN 125
4	Nakrętka	M8	8	DIN 934
5	Śruba sześciokątna	M8 x 120	8	DIN 931
6	Maskownica śruby	M8	16	
7	Fundament	O500-4D	4	
8	Podkładka	$\varnothing 20 \times \varnothing 10,5 \times 2$ (M10)	16	DIN 125
9	Śruba sześciokątna	M10 x 25	16	DIN 933



2. Schemat montażu



- Darń (jeżeli występuje) wyciąć, odłożyć na bok, wykopać otwory pod fundamenty na głębokość 700mm,
- Przykręcić fundamenty (poz.7) do słupów (poz. 1) za pomocą poz. 8 i 9.
- Wstawić betony z przykręconymi słupami do otworów,
- Połączyć słupy za pomocą łącznika (poz. 2) za pomocą poz. 3, 4, 5, 6,
- Wypoziomować i wypionować konstrukcję sprawdzając, czy znak poziomy podstawowego pokrywa się z poziomem terenu,
- Usunąć powstałe luzy w połączeniach,
- Otwory zalać betonem klasy B20 zgodnie z poniższym rysunkiem.



Wymiar A zależy od rodzaju zastosowanego podłoża

- Zamontować tabliczkę znamionową.