



Obowiązuje od: 18-02-2019 r.

## **INSTRUKCJA MONTAŻU URZĄDZENIA:**

### **88105 ZESPÓŁ DRABINEK**



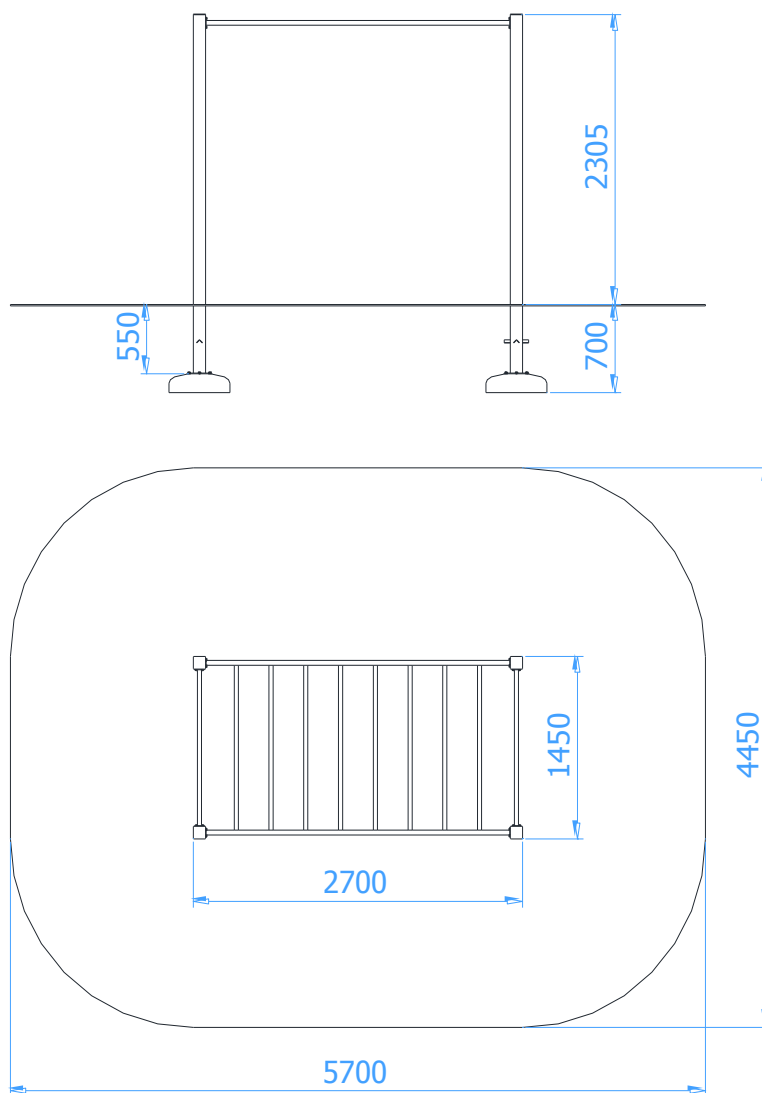


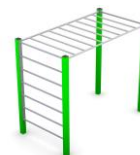
## SPIS TREŚCI

WSTĘP.....	2
ETAP 1 – prace przygotowawcze.....	3
ETAP 2 – montaż konstrukcji.....	3
1. Wykaz elementów.....	3
2. Schemat montażu.....	4

## WSTĘP

- Maksymalna wysokość swobodnego upadku: 1,30 m
- Głębokość fundamentowania: 0,7 m
- Powierzchnia zderzenia: 5,70 x 4,45 m

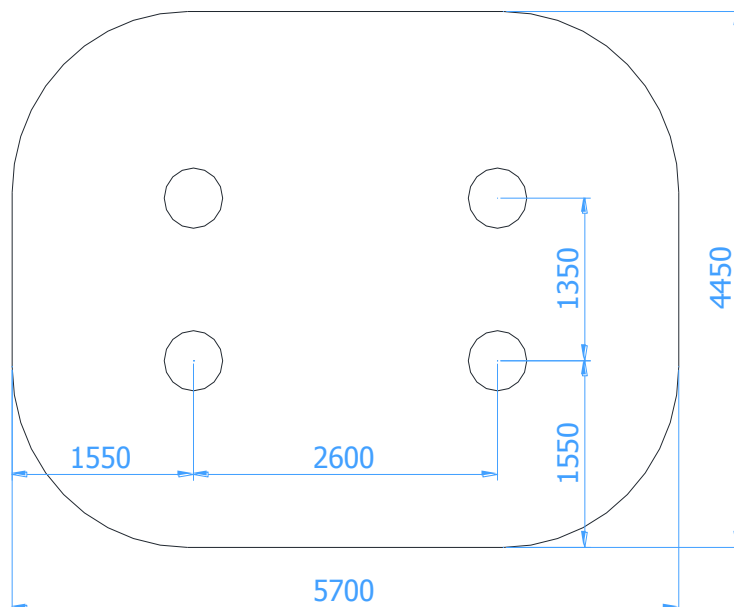




## ETAP 1 – prace przygotowawcze

- Miejsce prac montażowych zabezpieczyć przed przebywaniem osób niepowołanych.
- Konstrukcję ustawić w pożądanym miejscu zachowując wymaganą powierzchnię zderzenia.
- Zaznaczyć orientacyjne miejsca styku słupów z gruntem.

Rozstaw betonów:



### UWAGA !

Wszystkie czynności należy wykonywać zgodnie z zasadami BHP.

W rozstawie betonów należy przyjąć tolerancję  $\pm 50$  mm.

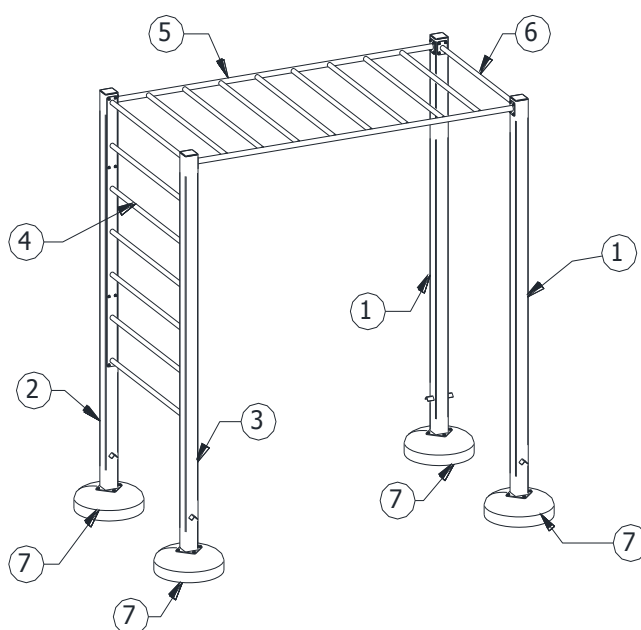
## ETAP 2 – montaż konstrukcji

### 1. Wykaz elementów

NR	NAZWA CZĘŚCI	WYMIAR	SZT.	NORMA
1	Słup 1	wys. 2850	2	
2	Słup 2	wys. 2850	1	
3	Słup 3	wys. 2850	1	
4	Drabinka pionowa	1250x1945	1	
5	Drabinka pozioma	1350x2500	1	
6	Poręcz	dł. 1250	1	
7	Fundament	O500-4D	4	
8	Śruba sześciokątna	M10 x 25	16	DIN 933
9	Śruba z łbem półkolistym	M10 x 20	40	ISO 7380
10	Podkładka	$\varnothing 20 \times \varnothing 10,5 \times 2$ (M10)	16	DIN 125
11	Podkładka sprężysta	$\varnothing 18,1 \times \varnothing 10 \times 2,2$ (M10)	40	DIN 127



## 2. Schemat montażu



- Darń (jeżeli występuje) wyciąć, odłożyć na bok, wykopać otwory pod fundamenty na pożądaną głębokość.
- Przykręcić betony (poz.7) do słupów (poz. 1, 2, 3) za pomocą poz. 8 i 10.
- Wstawić słupy z przykręconymi betonami do otworu.
- Przykręcić do słów drabinkę poziomą (poz.5) za pomocą poz. 9 i 11,
- Przykręcić do słów drabinkę pionową (poz.4) za pomocą poz. 9 i 11
- Przykręcić do słów drążek (poz.6) za pomocą poz. 9 i 11
- Wypoziomować i wypionować konstrukcję sprawdzając, czy znak poziomy podstawowego pokrywa się z poziomem terenu
- Usunąć powstałe luzy w połączeniach.
- Zamontować tabliczkę znamionową.