



Obowiązuje od: 16-11-2015 r.

## **INSTRUKCJA MONTAŻU URZĄDZENIA:**

### **88110 Ławeczka do brzusków**



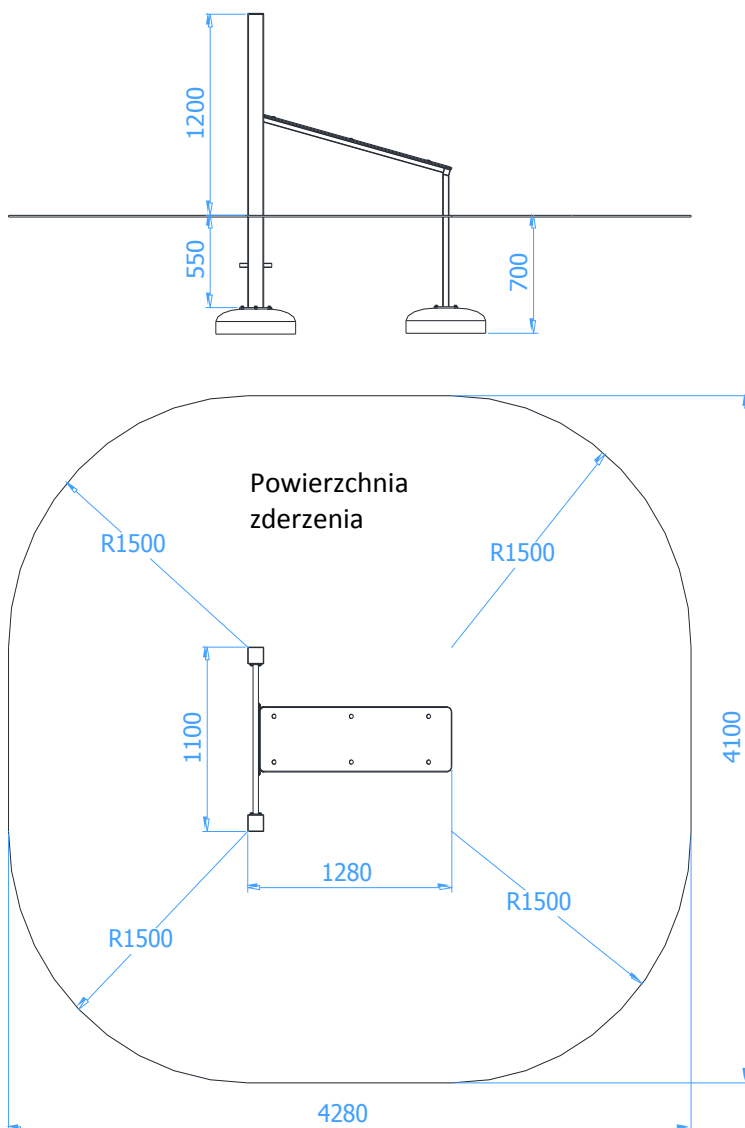


## SPIS TREŚCI

WSTĘP.....	2
ETAP 1 – prace przygotowawcze.....	3
ETAP 2 – montaż konstrukcji.....	3
1. Wykaz elementów.....	3
2. Schemat montażu.....	4

## WSTĘP

- Maksymalna wysokość swobodnego upadku: 1,2 m
- Głębokość fundamentowania: 0,70 m
- Powierzchnia zderzenia: 4,28 x 4x10 m

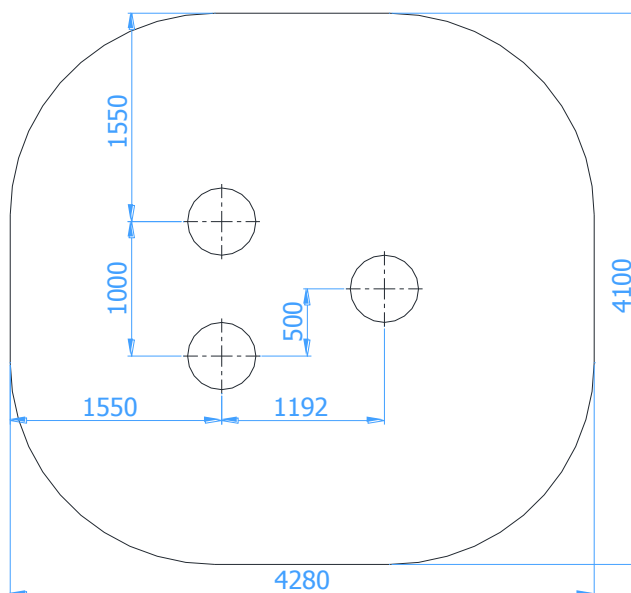




## ETAP 1 – prace przygotowawcze

- Miejsce prac montażowych zabezpieczyć przed przebywaniem osób niepowołanych.
- Konstrukcję ustawić w pożądanym miejscu zachowując wymaganą powierzchnię zderzenia.
- Zaznaczyć orientacyjne miejsca styku słupów z gruntem.

Rozstaw betonów:



### UWAGA !

Wszystkie czynności należy wykonywać zgodnie z zasadami BHP.

W rozstawie betonów należy przyjąć tolerancję  $\pm 50$  mm.

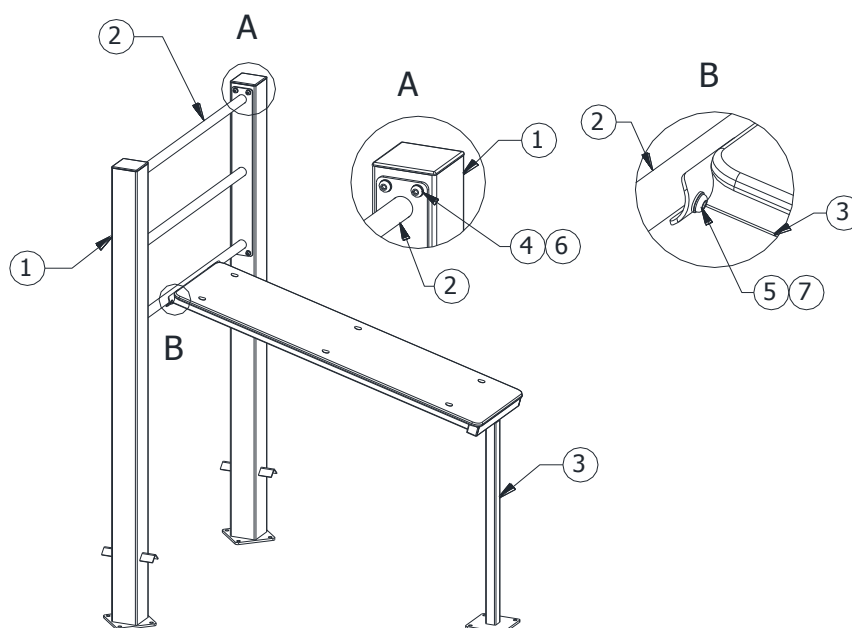
## ETAP 2 – montaż konstrukcji

### 1. Wykaz elementów

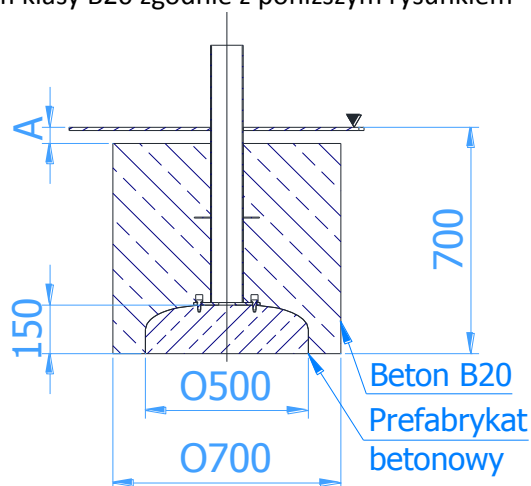
NR	NAZWA CZĘŚCI	WYMIAR	SZT.
1	Słup	wys. 1750	2
2	Drabinka mała		1
3	Ławeczka skośna		1
4	Śruba z łbem półkolistym	M10x20	8
5	Śruba z łbem półkolistym	M8x20	4
6	Podkładka sprężysta	A10	8
7	Podkładka sprężysta	A8	4
8	Podkładka	A10	12
9	Śruba sześciokątna	M10x25	12
10	Beton O500x4D	Ø500x150	3



## 2. Schemat montażu



- Darni (jeżeli występuje) wyciąć, odłożyć na bok, wykopać otwory pod fundamenty na pożądaną głębokość.
- Przykręcić betony (poz.10) do słupów (poz. 1) oraz ławeczki (poz.3) za pomocą poz. 8 i 9. Wstawić betony z przykręconymi słupami do otworów.
- Przykręcić do słupów drabinkę (poz.2) stosując poz.4 i 6.
- Wstawić do otworu oraz przykręcić do drabinki (poz. 2) ławeczkę (poz. 3) za pomocą poz. 5 i 7.
- Wypoziomować i wypionować konstrukcję sprawdzając, czy znak poziomu podstawowego pokrywa się z poziomem terenu
- Usunąć powstałe luzy w połączeniach.
- Otwory zalać betonem klasy B20 zgodnie z poniższym rysunkiem



Wymiar A zależy od rodzaju zastosowanego podłoża

- Zamontować tabliczkę znamionową.