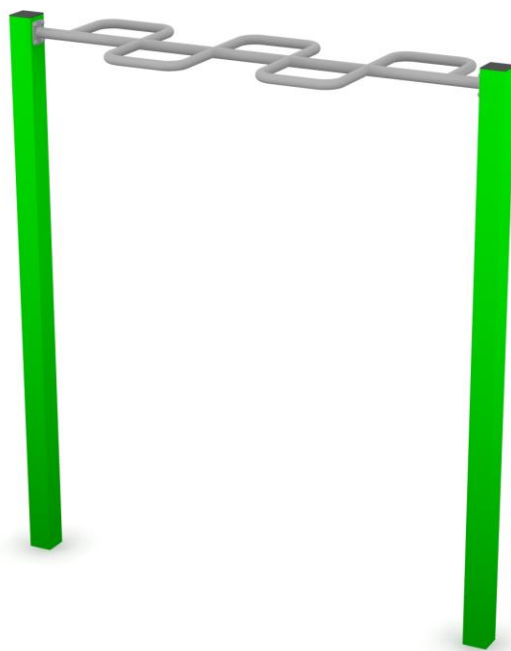




Obowiązuje od: 15-05-2019 r.

INSTRUKCJA MONTAŻU URZĄDZENIA:

88140 Przejście strażackie



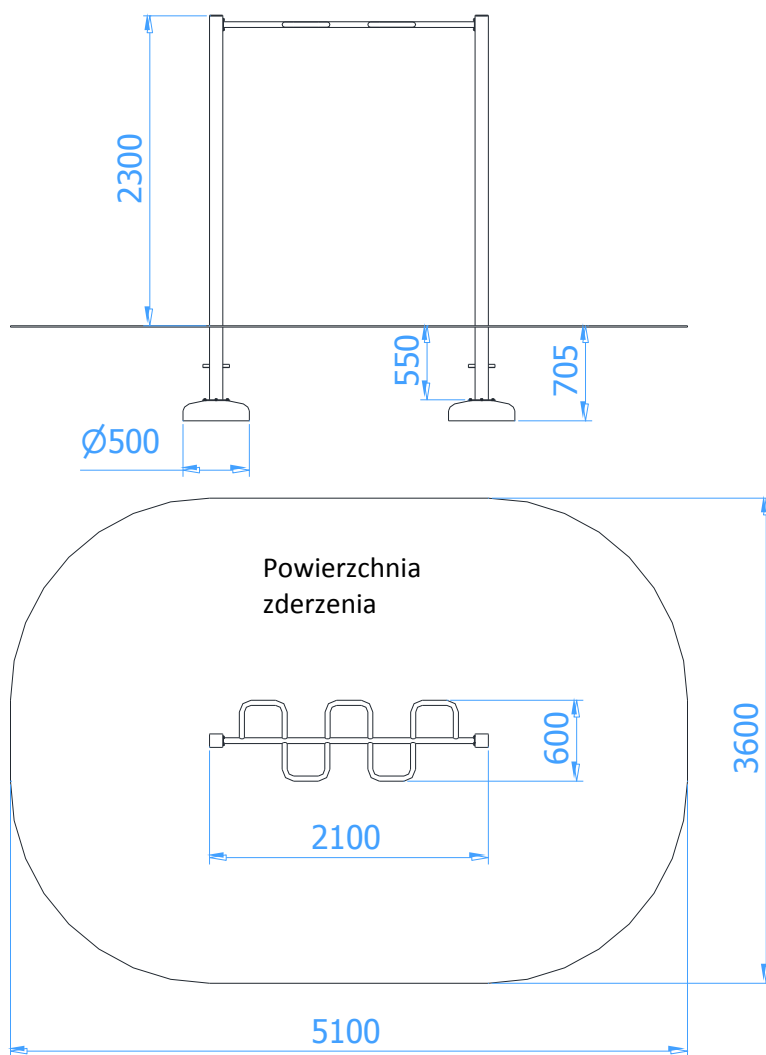


SPIS TREŚCI

WSTĘP.....	2
ETAP 1 – prace przygotowawcze.....	3
ETAP 2 – montaż konstrukcji.....	3
1. Wykaz elementów.....	3
2. Schemat montażu.....	4

WSTĘP

- Maksymalna wysokość swobodnego upadku: 1,3 m
- Głębokość fundamentowania: 0,70 m
- Powierzchnia zderzenia: 5,10 x 3,60 m

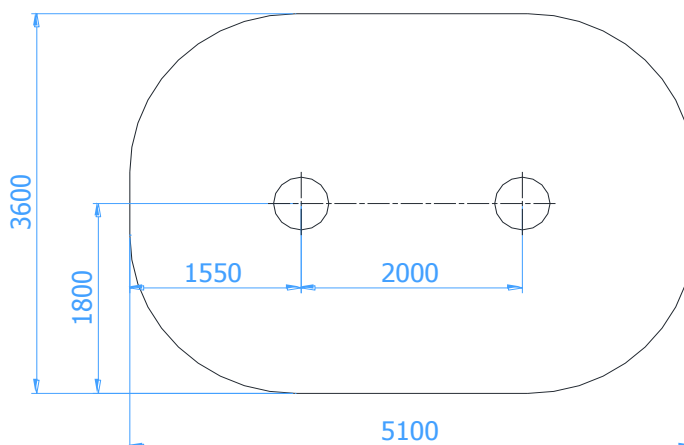




ETAP 1 – prace przygotowawcze

- Miejsce prac montażowych zabezpieczyć przed przebywaniem osób niepowołanych.
- Konstrukcję ustawić w pożądanym miejscu zachowując wymaganą powierzchnię zderzenia.
- Zaznaczyć orientacyjne miejsca styku słupów z gruntem.

Rozstaw betonów:



UWAGA !

Wszystkie czynności należy wykonywać zgodnie z zasadami BHP.

W rozstawie betonów należy przyjąć tolerancję ± 50 mm.

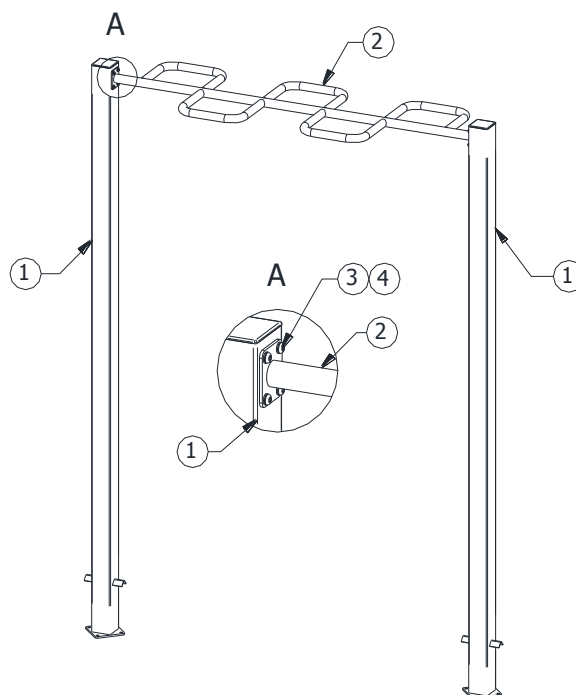
ETAP 2 – montaż konstrukcji

1. Wykaz elementów

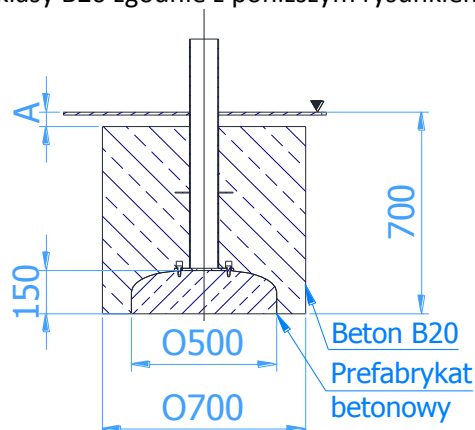
NR	NAZWA CZĘŚCI	WYMIAR	SZT.
1	Słup	wys. 2850	2
2	Przejście strażackie	dł. 1900	1
3	Śruba z łbem półkolistym	M10x20	8
4	Podkładka sprężysta	A10	8
5	Podkładka	A10	8
6	Śruba sześciokątna	M10x25	8
7	Beton O500x4D	$\varnothing 500 \times 150$	2



2. Schemat montażu



- Darń (jeżeli występuje) wyciąć, odłożyć na bok, wykopać otwory pod fundamenty na požądaną głębokość.
- Przykręcić betony (poz.7) do słupów (poz. 1) za pomocą poz. 5 i 6. Wstawić betony z przykręconymi elementami do otworów.
- Przykręcić przejście strażackie (poz.2) do słupów (poz.1) stosując poz. 3 i 4.
- Wypoziomować i wypionować konstrukcję sprawdzając, czy znak poziomu podstawowego pokrywa się z poziomem terenu
- Usunąć powstałe luzy w połączeniach.
- Otwory zalać betonem klasy B20 zgodnie z poniższym rysunkiem



Wymiar A zależy od rodzaju zastosowanego podłoża

- Zamontować tabliczkę znamionową.