

## KARTA TECHNICZNA

### DRABINKA PIONOWA

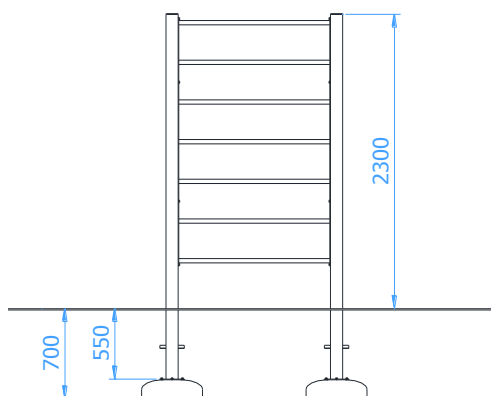
Numer katalogowy: 88160

Obowiązuje od: 24-01-2024

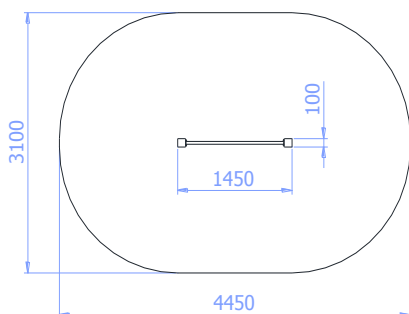
<b>Maksymalna wysokość swobodnego upadku:</b>	1,30 m
<b>Wymiary urządzenia (dł. x szer. x wys.)</b>	1,45 x 0,10 x 2,30 m
<b>Wymiary powierzchni zderzenia (dł. x szer.)</b>	4,45 x 3,10 m
<b>Pole powierzchni zderzenia</b>	11,8 m <sup>2</sup>



#### Wymiary urządzenia



#### Wymiary powierzchni zderzenia



#### Dopuszczalna nawierzchnia amortyzująca

- Kora – ziarno 20 do 80 mm, grubość min. 200mm
- Wióry – ziarno 5 do 30 mm, grubość min. 200mm
- Piasek – ziarno 0,2 do 2 mm, grubość min. 200mm
- Żwir – ziarno 2 do 8 mm, grubość min. 200 mm
- Nawierzchnie syntetyczne o wymaganych właściwościach amortyzujących

*Nawierzchnia amortyzująca powinna być wykonana na całej powierzchni zderzenia. Nawierzchnię sybką należy wykonać tak, aby jej grubość była o 100mm większa niż wartość minimalna podana powyżej.*

#### Opis techniczny

- Słupy wykonane z profilu 100x100x3mm,
- Drabinka wykonana z rury  $\varnothing 33,7 \times 4$ mm,
- Wszystkie elementy stalowe urządzenia ocynkowane ogniowo i dodatkowo malowane proszkowo,
- Urządzenie wymaga zabetonowania wszystkich słupów konstrukcji betonem C16/20.

## KARTA TECHNICZNA

Wizualizacja urządzenia

