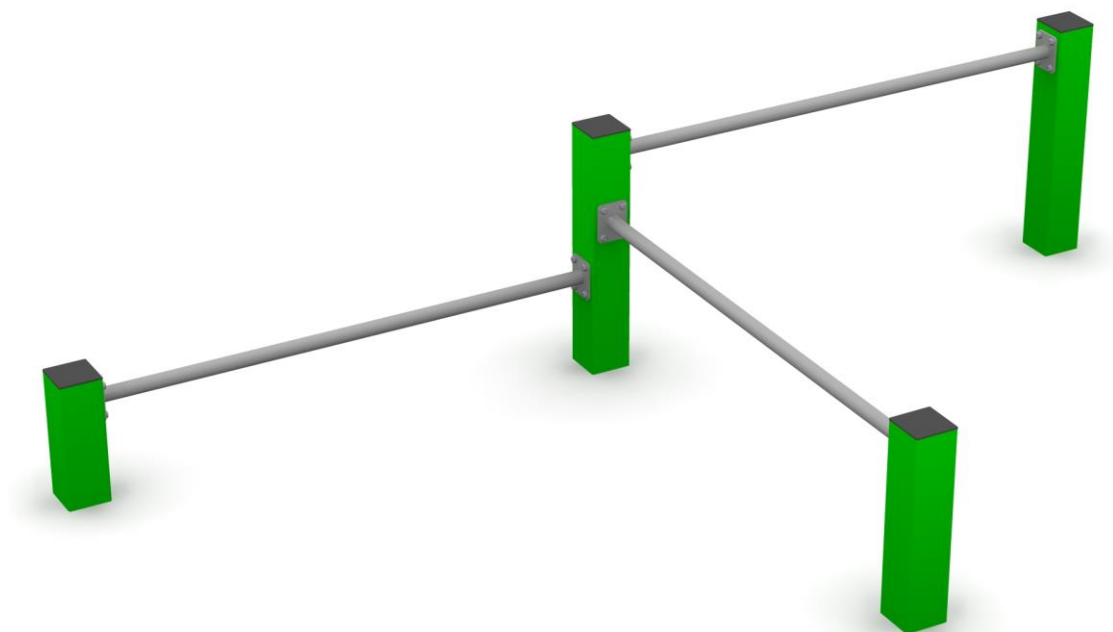


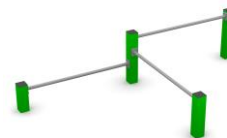


Obowiązuje od: 06-06-2019 r.

INSTRUKCJA MONTAŻU URZĄDZENIA:

88190 DRAŻEK GWIEŹDZISTY



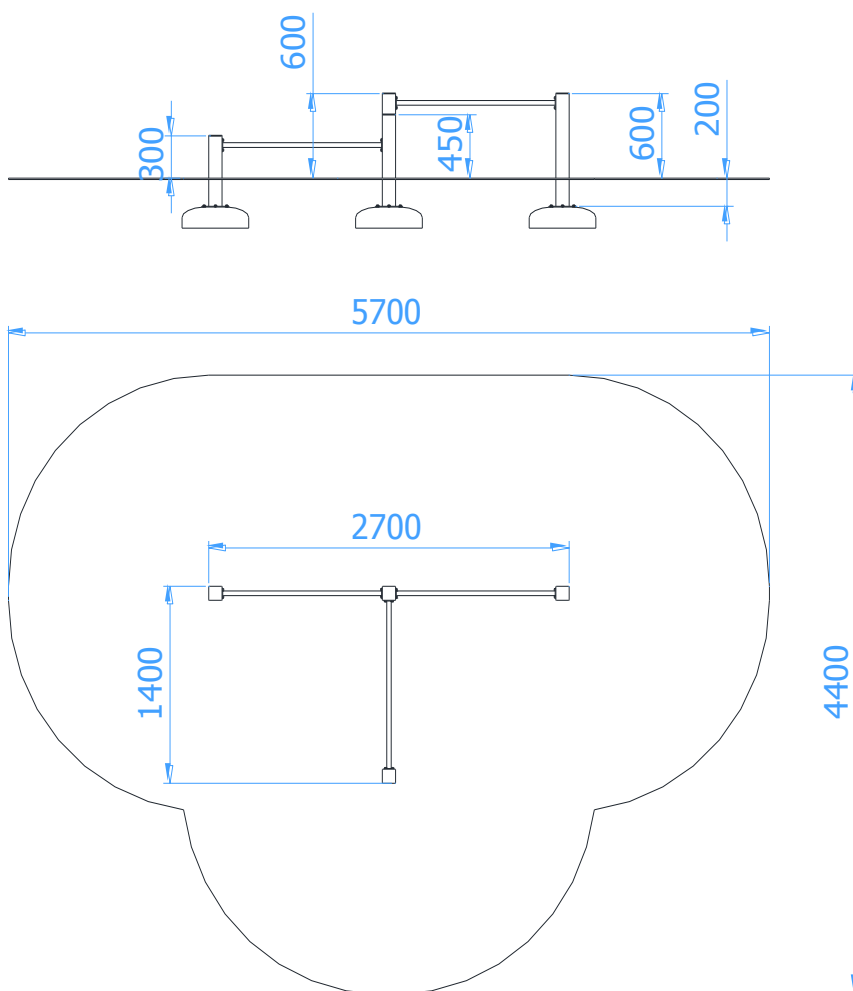


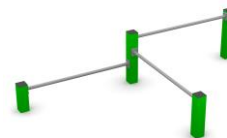
SPIS TREŚCI

WSTĘP	2
ETAP 1 – prace przygotowawcze	3
ETAP 2 – montaż konstrukcji	3
1. Wykaz elementów	3
2. Schemat montażu	4

WSTĘP

- Maksymalna wysokość swobodnego upadku: 0,60 m
- Powierzchnia zderzenia: 5,70 x 4,44 m
- Głębokość fundamentowania: 0,35 m

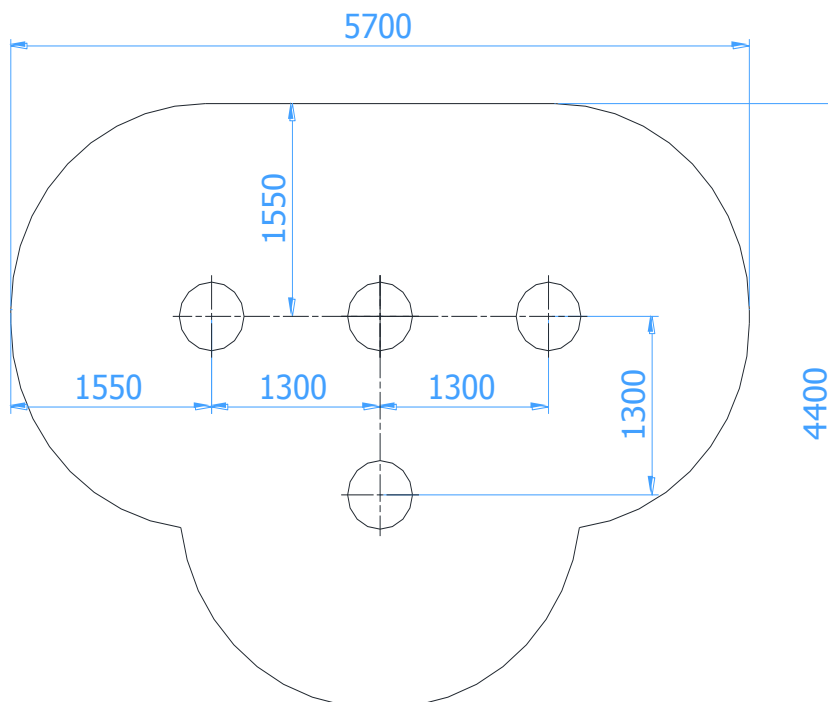




ETAP 1 – prace przygotowawcze

- Miejsce prac montażowych zabezpieczyć przed przebywaniem osób niepowołanych.
- Konstrukcję ustawić w pożądanym miejscu zachowując wymaganą powierzchnię zderzenia.
- Zaznaczyć orientacyjne miejsca styku słupów z gruntem.

Rozstaw betonów:



UWAGA!

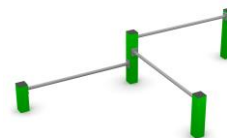
Wszystkie czynności należy wykonywać zgodnie z zasadami BHP.

W rozstawie betonów należy przyjąć tolerancję ± 50 mm.

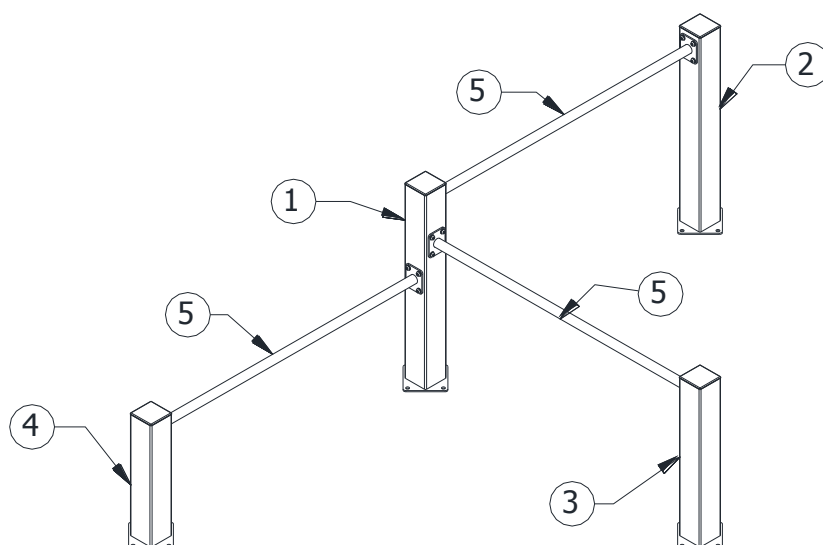
ETAP 2 – montaż konstrukcji

1. Wykaz elementów

NR	NAZWA CZĘŚCI	WYMIAR	SZT.	NORMA
1	Słup 1	wys. 800	1	88190.001
2	Słup 2	wys. 800	1	88190.002
3	Słup 3	wys. 650	1	88190.003
4	Słup 4	wys. 500	1	88190.004
5	Poręcz	dł. 1200	3	SW.P.1200.000
6	Podkładka sprężysta	$\varnothing 18,1 \times \varnothing 10 \times 2,2$ (M10)	24	DIN 127
7	Podkładka	$\varnothing 20 \times \varnothing 10,5 \times 2$ (M10)	16	DIN 125
8	Śruba sześciokątna	M10 x 25	16	DIN 933
9	Śruba z łbem półkolistym	M10 x 20	24	ISO 7380
10	Fundament	O500-4D	4	
11	Zaślepka płaska	100x100	4	



2. Schemat montażu



- Darń (jeżeli występuje) wyciąć, odłożyć na bok, wykopać otwory pod fundamenty na głębokość 700mm,
- Przykręcić fundamenty (poz.10) do słupów (poz. 1, 2, 3, 4) za pomocą poz. 7 i 8,
- Wstawić betony z przykręconymi słupami do otworów,
- Przykręcić do słupów poręcze (poz. 5) za pomocą poz. 6 i 9,
- Wypoziomować i wypionować konstrukcję sprawdzając, czy znak poziomy podstawowego pokrywa się z poziomem terenu,
- Usunąć powstałe luzy w połączeniach,
- Zamontować tabliczkę znamionową.