

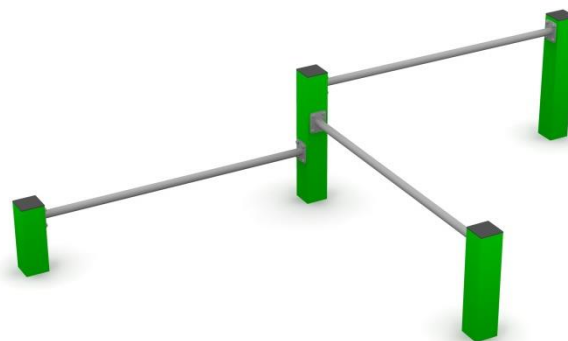
KARTA TECHNICZNA

DRAŻEK GWIEŹDZISTY

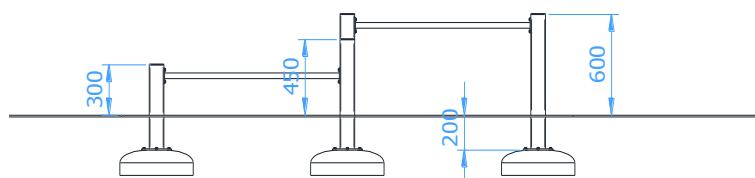
Numer katalogowy: 88190

Obowiązuje od: 24-01-2024

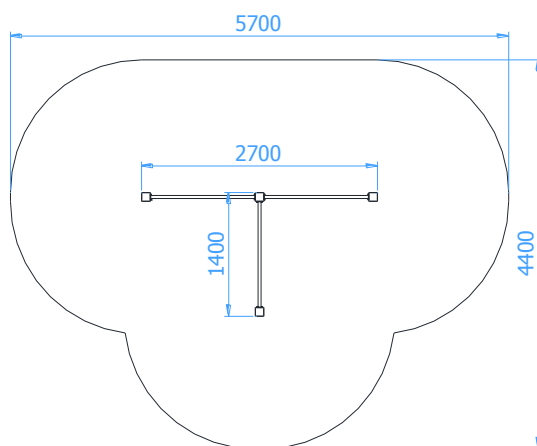
Maksymalna wysokość swobodnego upadku:	0,60 m
Wymiary urządzenia (dł. x szer. x wys.)	2,70 x 1,40 x 0,60 m
Wymiary powierzchni zderzenia (dł. x szer.)	5,70 x 4,40 m
Pole powierzchni zderzenia	18,8 m ²



Wymiary urządzenia



Wymiary powierzchni zderzenia



Dopuszczalna nawierzchnia amortyzująca

- Darni
- Kora – ziarno 20 do 80 mm, grubość min. 200mm
- Wióry – ziarno 5 do 30 mm, grubość min. 200mm
- Piasek – ziarno 0,2 do 2 mm, grubość min. 200mm
- Żwir – ziarno 2 do 8 mm, grubość min. 200 mm
- Nawierzchnie syntetyczne o wymaganych właściwościach amortyzujących

Nawierzchnia amortyzująca powinna być wykonana na całej powierzchni zderzenia. Nawierzchnię sypką należy wykonać tak, aby jej grubość była o 100mm większa niż wartość minimalna podana powyżej.

Opis techniczny

- Słupy wykonane z profilu 100x100x3mm,
- Drażki wykonane z rury $\varnothing 33,7 \times 4$ mm,
- Wszystkie elementy stalowe urządzenia ocynkowane ogniowo i dodatkowo malowane proszkowo,
- W komplecie znajdują się fundamenty wykonane z betonu C25/30, ułatwiające montaż.