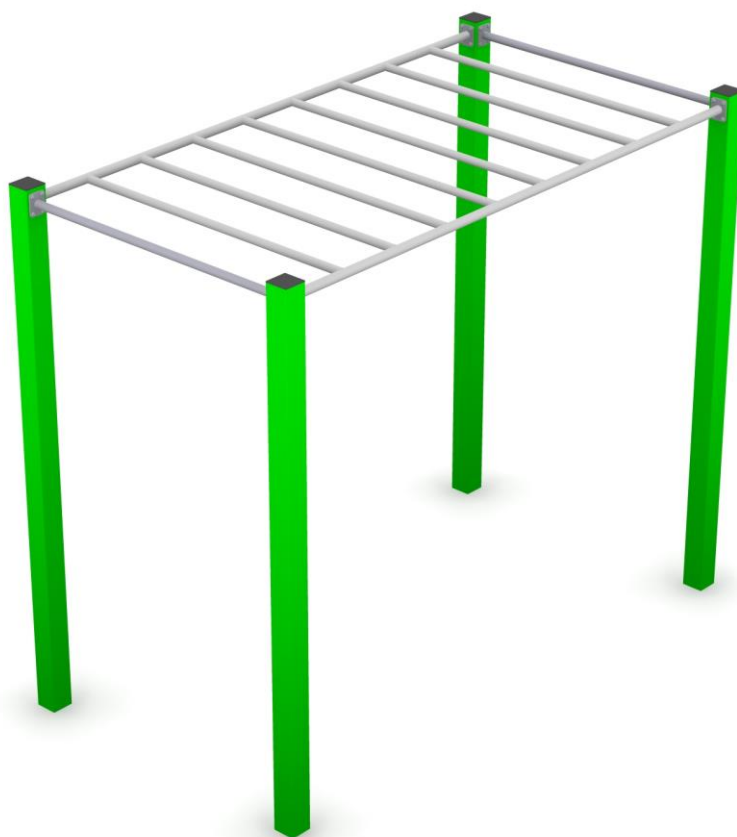


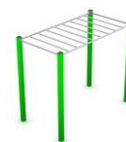


Obowiązuje od: 06-06-2019 r.

INSTRUKCJA MONTAŻU URZĄDZENIA:

88200 DRABINKA POZIOMA



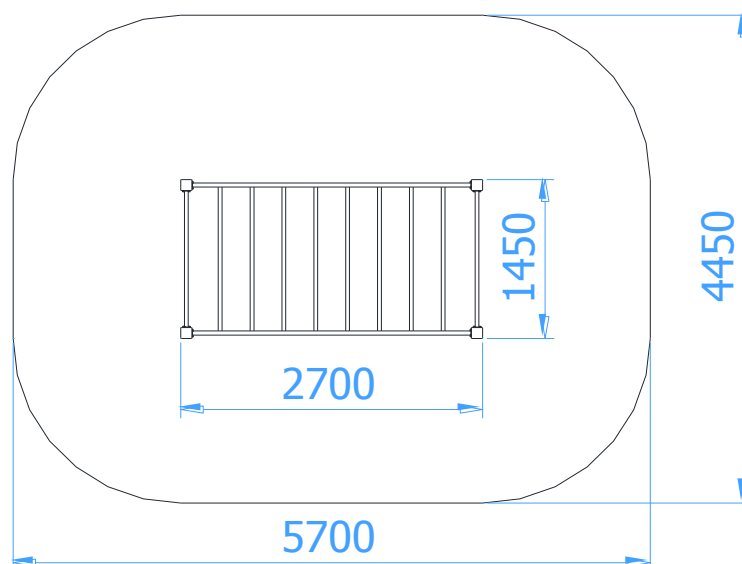
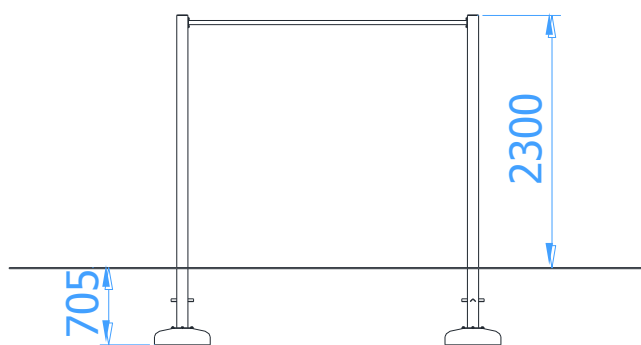


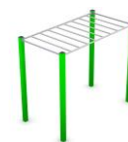
SPIS TREŚCI

WSTĘP	2
ETAP 1 – prace przygotowawcze	3
ETAP 2 – montaż konstrukcji	3
1. Wykaz elementów	3
2. Schemat montażu	4

WSTĘP

- Maksymalna wysokość swobodnego upadku: 2,25 m
- Powierzchnia zderzenia: 5,70 x 4,45 m
- Głębokość fundamentowania: 0,70 m

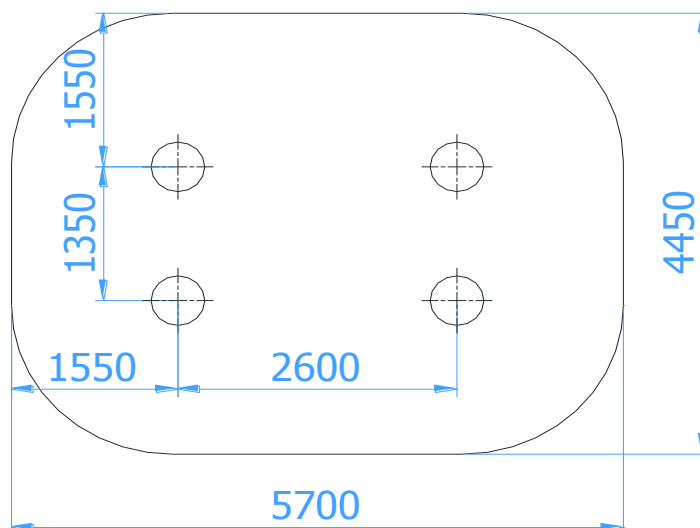




ETAP 1 – prace przygotowawcze

- Miejsce prac montażowych zabezpieczyć przed przebywaniem osób niepowołanych.
- Konstrukcję ustawić w pożądanym miejscu zachowując wymaganą powierzchnię zderzenia.
- Zaznaczyć orientacyjne miejsca styku słupów z gruntem.

Rozstaw betonów:



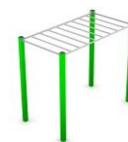
UWAGA!

Wszystkie czynności należy wykonywać zgodnie z zasadami BHP.
W rozstawie betonów należy przyjąć tolerancję ± 50 mm.

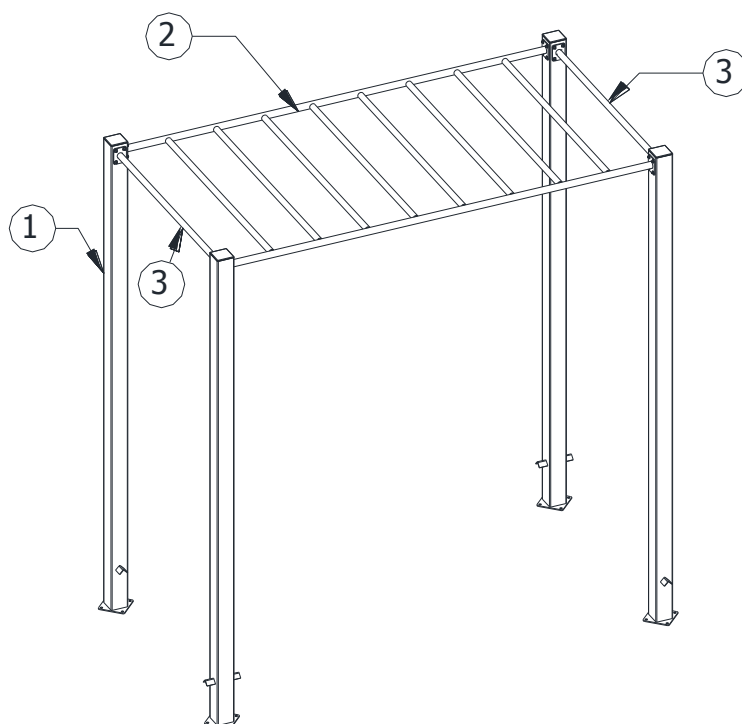
ETAP 2 – montaż konstrukcji

1. Wykaz elementów

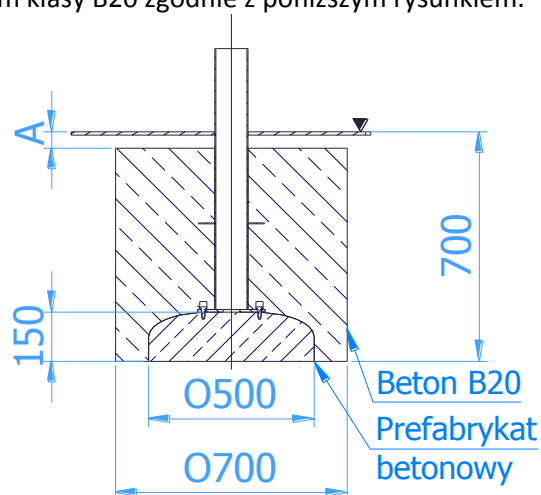
NR	NAZWA CZĘŚCI	WYMIAR	SZT.	NORMA
1	Słup	wys. 2850	4	88200.001
2	Drabinka pozioma	1350x2500	1	SW.DH.1350x2500.000
3	Poręcz	dł. 1250	2	SW.P.1250.000
4	Śruba z łbem półkolistym	M10 x 20	32	ISO 7380
5	Śruba sześciokątna	M10 x 25	16	DIN 933
6	Podkładka sprężysta	$\varnothing 18,1 \times \varnothing 10 \times 2,2$ (M10)	32	DIN 127
7	Podkładka	$\varnothing 20 \times \varnothing 10,5 \times 2$ (M10)	16	DIN 125
8	Fundament	O500-4D	4	



2. Schemat montażu



- Darni (jeżeli występuje) wyciąć, odłożyć na bok, wykopać otwory pod fundamenty na głębokość 700mm,
- Przykręcić fundamenty (poz.8) do słupów (poz. 1) za pomocą poz. 5 i 7,
- Wstawić betony z przykręconymi słupami do otworów,
- Przykręcić do słupów drabinkę (poz. 2) oraz poręczę (poz. 3) za pomocą poz. 4 i 6,
- Wypoziomować i wypionować konstrukcję sprawdzając, czy znak poziomy podstawowego pokrywa się z poziomem terenu,
- Usunąć powstałe luzy w połączeniach,
- Otwory zalać betonem klasy B20 zgodnie z poniższym rysunkiem.



Wymiar A zależy od rodzaju zastosowanego podłoża

- Zamontować tabliczkę znamionową.