

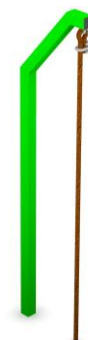
KARTA TECHNICZNA

LINA DO WSPINANIA

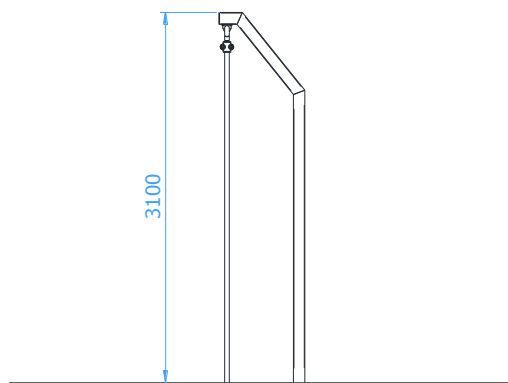
Numer katalogowy: 88240

Obowiązuje od: 24-01-2024

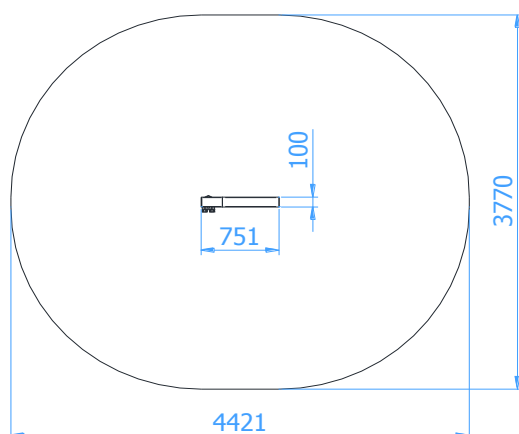
Maksymalna wysokość swobodnego upadku:	2,00 m
Wymiary urządzenia (dł. x szer. x wys.)	0,75 x 0,10 x 3,10 m
Wymiary powierzchni zderzenia (dł. x szer.)	4,42 x 3,77 m
Pole powierzchni zderzenia	13,7 m ²



Wymiary urządzenia



Wymiary powierzchni zderzenia



Dopuszczalna nawierzchnia amortyzująca

- Kora – ziarno 20 do 80 mm, grubość min. 200mm
- Wióry – ziarno 5 do 30 mm, grubość min. 200mm
- Piasek – ziarno 0,2 do 2 mm, grubość min. 200mm
- Żwir – ziarno 2 do 8 mm, grubość min. 200 mm
- Nawierzchnie syntetyczne o wymaganych właściwościach amortyzujących

Nawierzchnia amortyzująca powinna być wykonana na całej powierzchni zderzenia. Nawierzchnię sybką należy wykonać tak, aby jej grubość była o 100mm większa niż wartość minimalna podana powyżej.

Opis techniczny

- Słup wykonany z profilu 100x100x3mm,
- Lina wykonana z juty o średnicy $\varnothing 40$ mm
- Wszystkie elementy stalowe urządzenia ocynkowane ogniowo i dodatkowo malowane proszkowo,
- W komplecie znajdują się fundamenty wykonane z betonu C25/30, ułatwiające montaż.
- Urządzenie wymaga zabetonowania słupa konstrukcji betonem C16/20.