

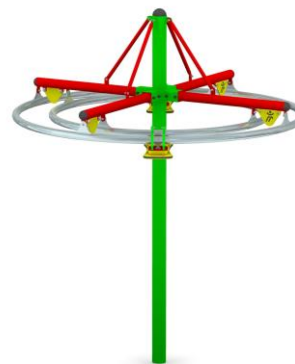
KARTA TECHNICZNA

MAŁPI WYŚCIG I

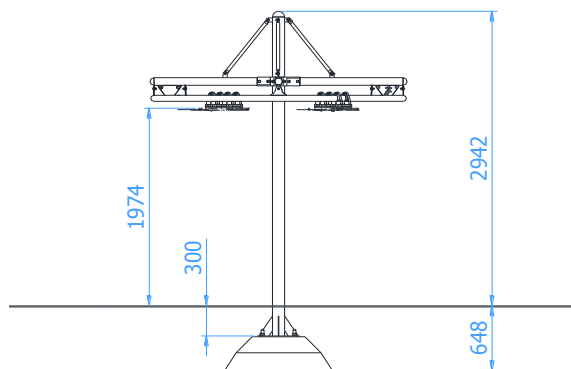
Numer katalogowy: 88300

Obowiązuje od: 07-02-2020

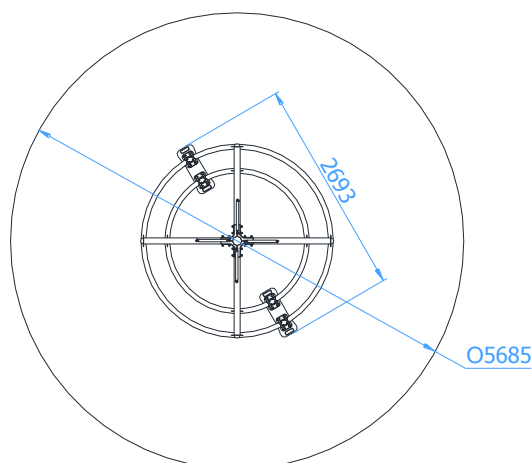
Maksymalna wysokość swobodnego upadku:	0,98 m
Wymiary urządzenia (dł. x szer. x wys.)	2,70 x 2,70 x 2,95 m
Wymiary powierzchni zderzenia	Ø5,69 m
Pole powierzchni zderzenia	25,4 m ²



Wymiary urządzenia



Wymiary powierzchni zderzenia



Dopuszczalna nawierzchnia amortyzująca

- Beton/kamień
- Nawierzchnia bitumiczna
- Darr/gleba
- Kora – ziarno 20 do 80 mm, grubość min. 200mm
- Wióry – ziarno 5 do 30 mm, grubość min. 200mm
- Piasek – ziarno 0,2 do 2 mm, grubość min. 200mm
- Żwir – ziarno 2 do 8 mm, grubość min. 200 mm
- Nawierzchnie syntetyczne o wymaganych właściwościach amortyzujących

Nawierzchnia amortyzująca powinna być wykonana na całej powierzchni zderzenia. Nawierzchnię sypką należy wykonać tak, aby jej grubość była o 100mm większa niż wartość minimalna podana powyżej.

Opis techniczny

- Konstrukcja urządzenia wykonana z rury Ø114,3x4mm, Ø76,1x3,2mm oraz Ø30x2mm,
- Bieżnia wykonana z rury nierdzewnej Ø60,3x2,6mm
- Uchwyty wykonane z płyty HDPE o grubości 19mm,
- Wszystkie elementy stalowe urządzenia zabezpieczona antykorozyjnie i dodatkowo malowane lakierem akrylowym strukturalnym,
- W komplecie znajduje się fundament wykonany z betonu B30, ułatwiający montaż.

KARTA TECHNICZNA

Wizualizacja

