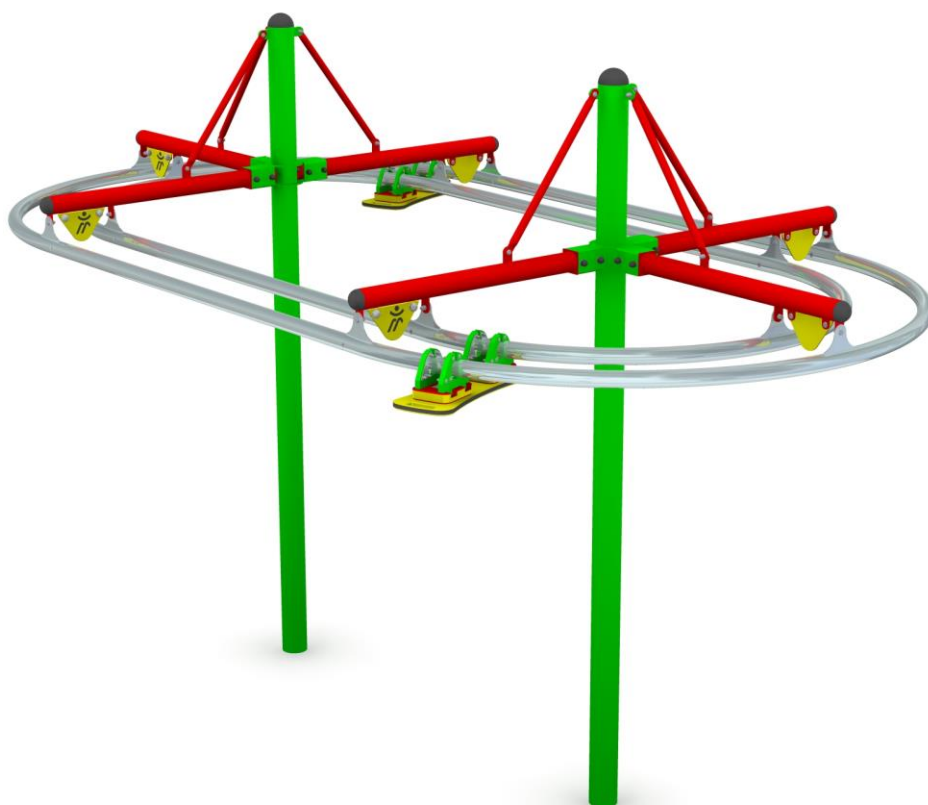


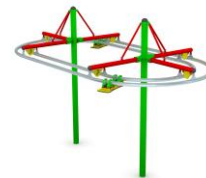


Obowiązuje od: 15-01-2024 r.

INSTRUKCJA MONTAŻU URZĄDZENIA:

88310 MAŁPI WYŚCIG II



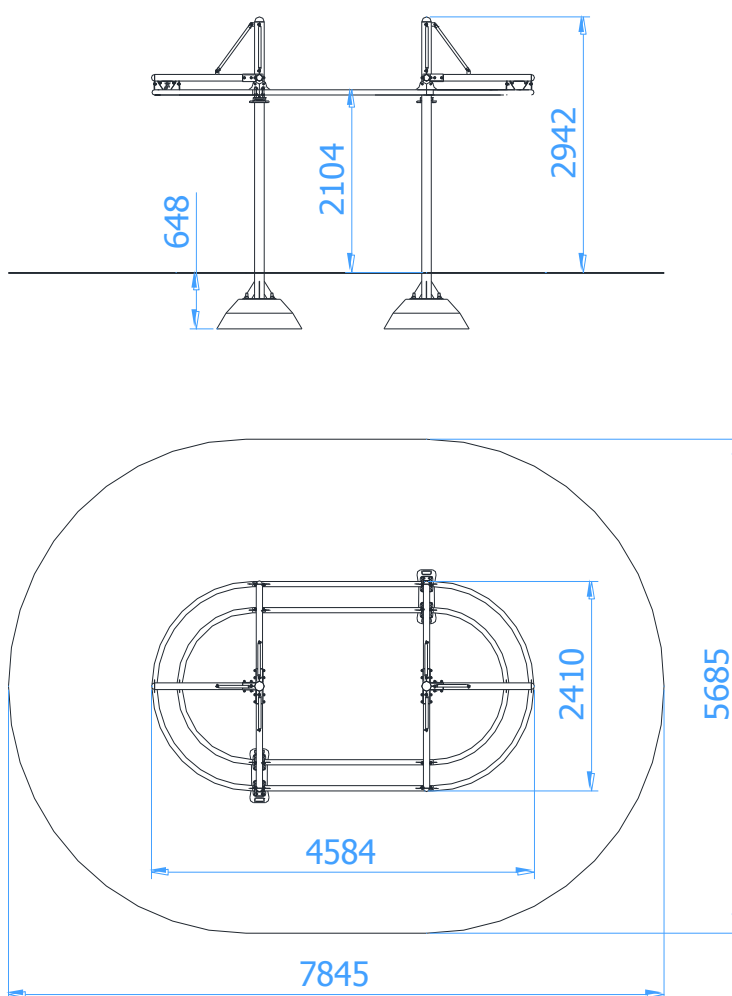


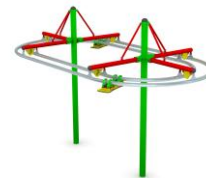
SPIS TREŚCI

WSTĘP.....	2
ETAP 1 – prace przygotowawcze.....	3
ETAP 2 – montaż konstrukcji.....	3
1. Wykaz elementów.....	3
2. Schemat montażu.....	4

WSTĘP

- Maksymalna wysokość swobodnego upadku: 0,98 m
- Głębokość fundamentowania: 0,65 m
- Powierzchnia zderzenia: 7,85 x 5,69 m

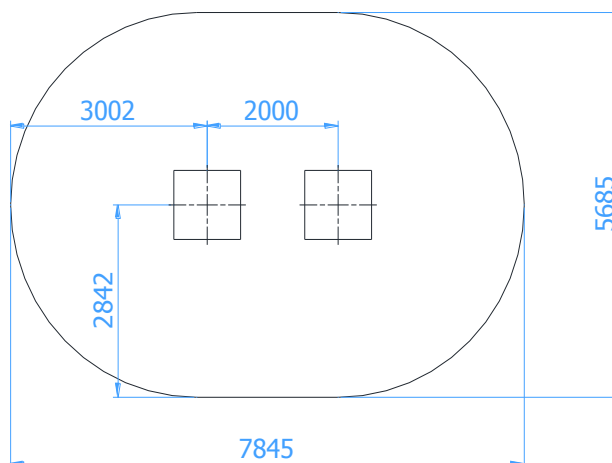




ETAP 1 – prace przygotowawcze

- Miejsce prac montażowych zabezpieczyć przed przebywaniem osób niepowołanych.
- Konstrukcję ustawić w pożądanym miejscu zachowując wymaganą powierzchnię zderzenia.
- Zaznaczyć orientacyjne miejsca styku słupów z gruntem.

Rozstaw betonów:



UWAGA !

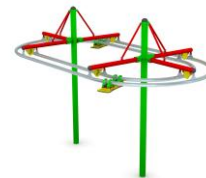
Wszystkie czynności należy wykonywać zgodnie z zasadami BHP.

W rozstawie betonów należy przyjąć tolerancję ± 50 mm.

ETAP 2 – montaż konstrukcji

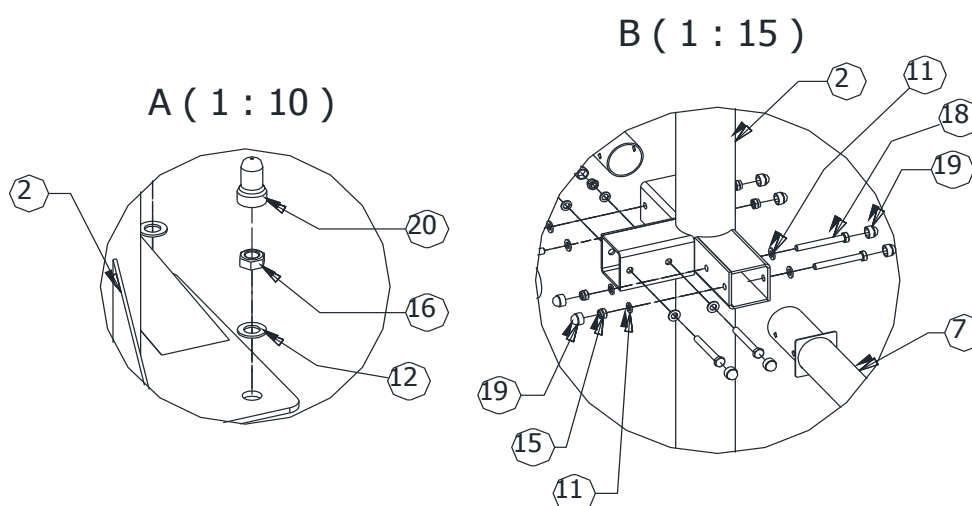
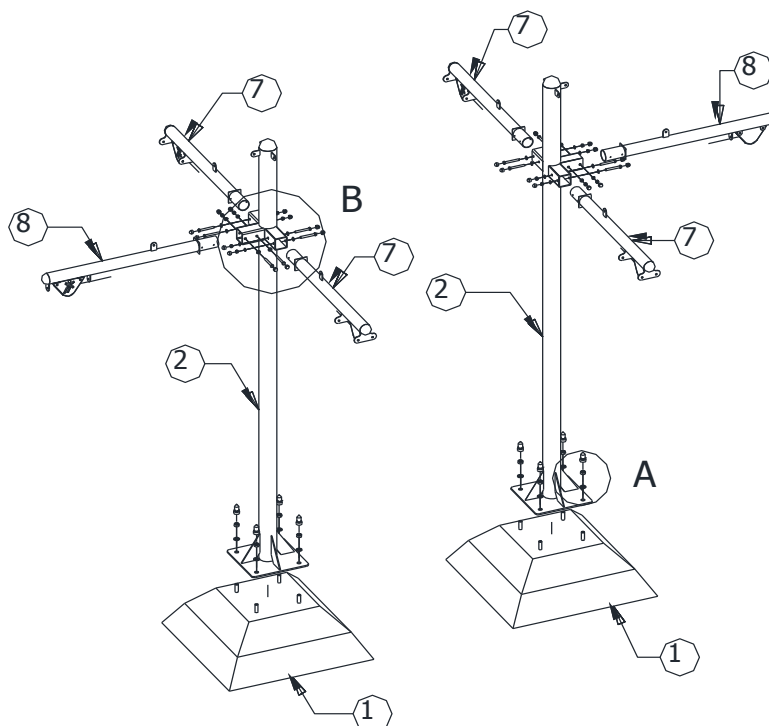
1. Wykaz elementów

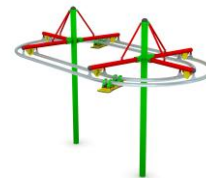
NR	NAZWA CZĘŚCI	WYMIAR	SZT.	NORMA
1	Fundament	K-1070/340	2	
2	Słup		2	
3	Bieżnia prosta		4	
4	Bieżnia wewnętrzna		2	
5	Bieżnia zewnętrzna		2	
6	Zespół uchwytu		2	
7	Zespół mocowania bieżni boczny		4	
8	Zespół mocowania bieżni środkowy		4	
9	Cięgno	Ø30x712	6	
10	Podkładka	M10	32	DIN 125
11	Podkładka	M12	12	DIN 125
12	Podkładka	M20	8	DIN 125
13	Podkładka sprężysta	M10	32	DIN 127
14	Nakrętka kołpakowa	M10	32	DIN 1587
15	Nakrętka samokontrująca	M12	12	DIN 985
16	Nakrętka	M20	8	DIN 934
17	Śruba z łbem półkolistym	M10x25	32	ISO7380
18	Śruba sześciokątna	M12x100	12	DIN 931
19	Maskownica śruby	M12	24	
20	Maskownica śruby	M20	8	



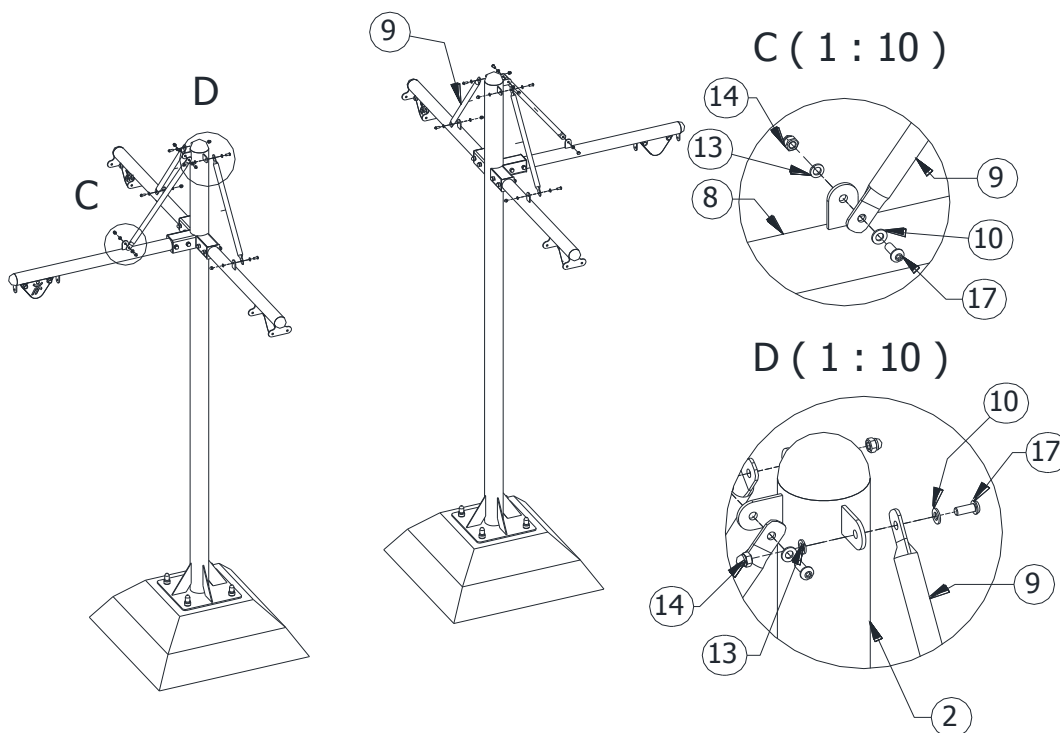
2. Schemat montażu

- Wyznaczyć położenie słupów,
- Darni (jeżeli występuje) wyciąć, odłożyć na bok, wykopać otwory pod fundamenty na požądaną głębokość,
- Wstawić betony (poz. 1) do otworów,
- Wstawić i zamontować słupy (poz. 2) do betonów (poz. 1). Zamontować zespoły mocujące bieżnię (poz. 7 i 8) do słupów (poz. 2) zgodnie ze schematem.

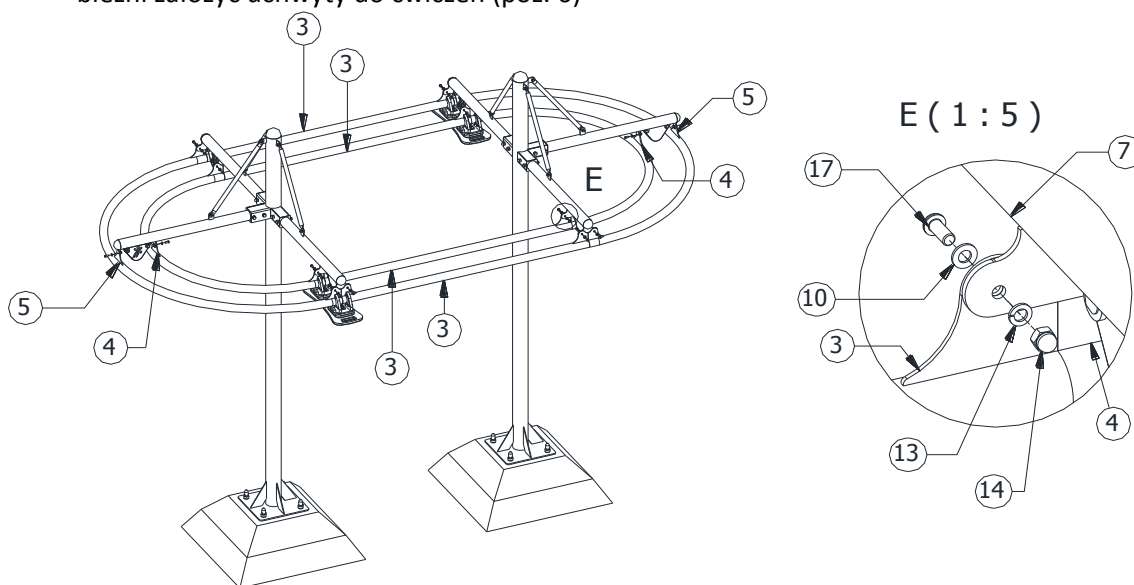




- Zamontować cięgna (poz. 9)



- Zamontować do urządzenia bieżnie (poz. 3, 4, 5). Należy pamiętać aby przed przykręceniem bieżni założyć uchwyty do ćwiczeń (poz. 6)



- Wypoziomować i wypionować konstrukcję sprawdzając, czy znak poziomy podstawowego pokrywa się z poziomem terenu
- Usunąć powstałe luzy w połączeniach.
- Zasypać otwory ziemią, ubić i wyrównać darnią (jeżeli występuje) do poziomu gruntu.
- Zamontować tabliczkę znamionową.