

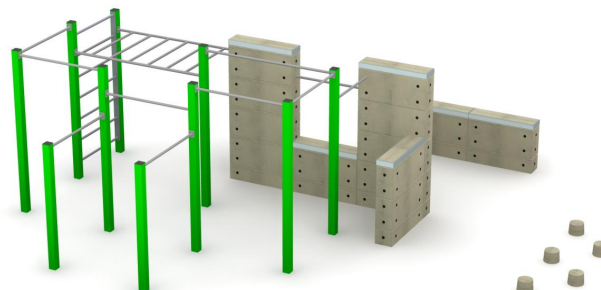
KARTA TECHNICZNA

STREET WORKOUT – PARKOUR 2

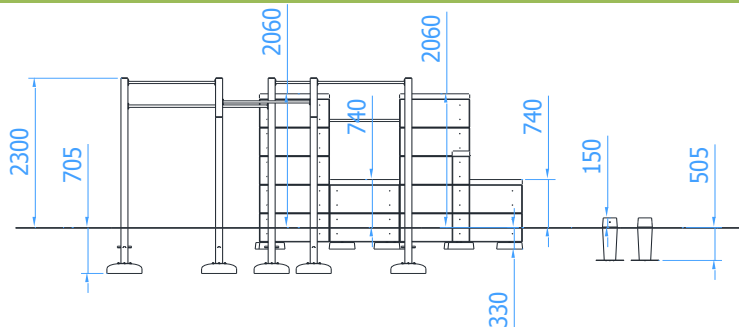
Numer katalogowy: 88502

Obowiązuje od: 24-01-2024

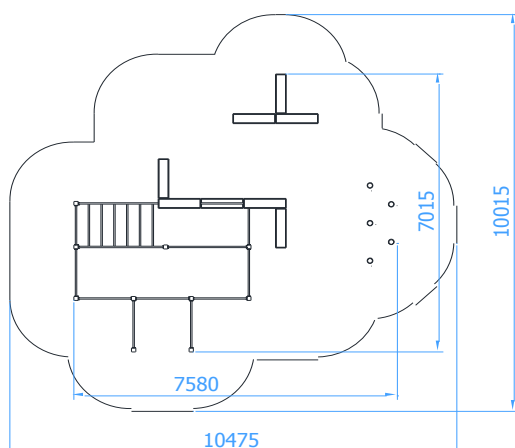
Maksymalna wysokość swobodnego upadku:	2,06 m
Wymiary urządzenia (dł. x szer. x wys.)	7,58 x 7,02 x 2,30 m
Wymiary powierzchni zderzenia (dł. x szer.)	10,48 x 10,02 m
Pole powierzchni zderzenia	69,0 m ²



Wymiary urządzenia



Wymiary powierzchni zderzenia



Dopuszczalna nawierzchnia amortyzująca

- Ściółka z kory – ziarno 20 do 80 mm, grubość min. 300mm
- Wióry – ziarno 5 do 30 mm, grubość min. 300mm
- Piasek – ziarno 0,2 do 2 mm, grubość min. 300mm
- Żwir – ziarno 2 do 8 mm, grubość min. 300mm
- Nawierzchnie syntetyczne o wymaganych właściwościach amortyzujących

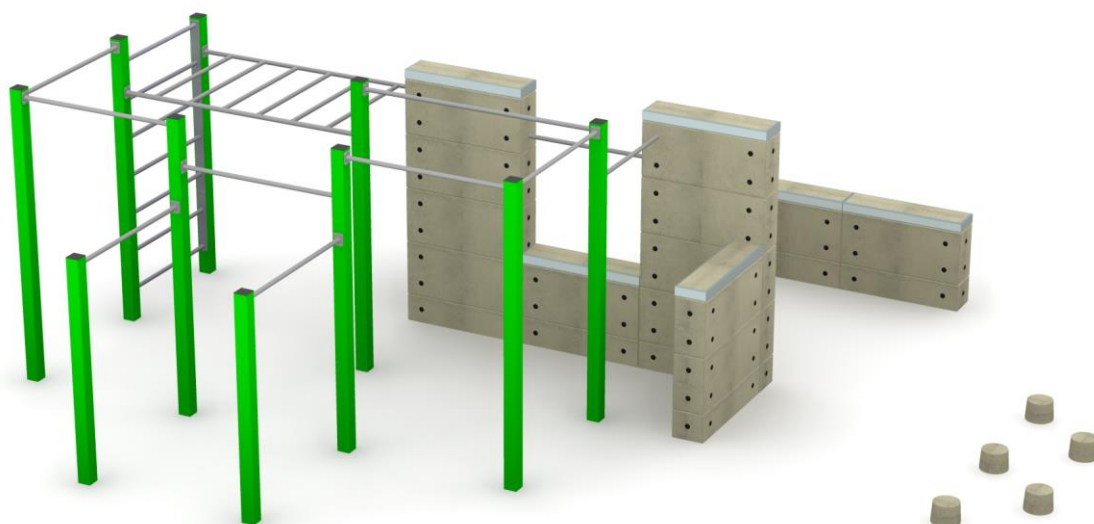
Nawierzchnia amortyzująca powinna być wykonana na całej powierzchni zderzenia. Nawierzchnię sypką należy wykonać tak, aby jej grubość była o 100mm większa niż wartość minimalna podana powyżej.

Opis techniczny

- Wszystkie słupy wykonane z profilu zamkniętego 100x100x3mm,
- Poręcze oraz drabinka pionowa wykonane z rury $\varnothing 33,7 \times 4$ mm,
- Drabinka pozioma wykonana z rury $\varnothing 38 \times 4$ mm oraz $\varnothing 33,7 \times 4$ mm,
- Bloki betonowe wykonane z wibrowanego betonu klasy C25/30,
- Wszystkie elementy stalowe urządzenia ocynkowane ogniowo i dodatkowo malowane proszkowo,
- W komplecie znajdują się fundamenty wykonane z betonu B30, ułatwiające montaż,
- Urządzenie wymaga zabetonowania wszystkich słupów konstrukcji betonem C16/20.

KARTA TECHNICZNA

Wizualizacja urządzenia



KARTA TECHNICZNA