

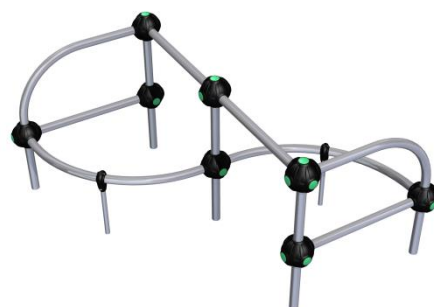
KARTA TECHNICZNA



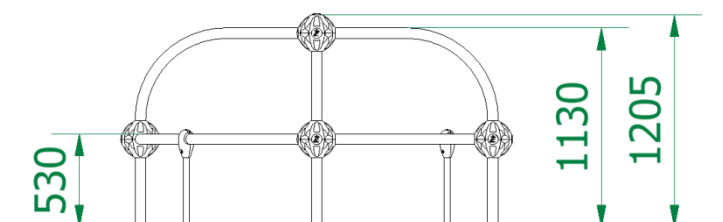
URZĄDZENIE SPRAWNOŚCIOWE M1

Numer katalogowy: 89003

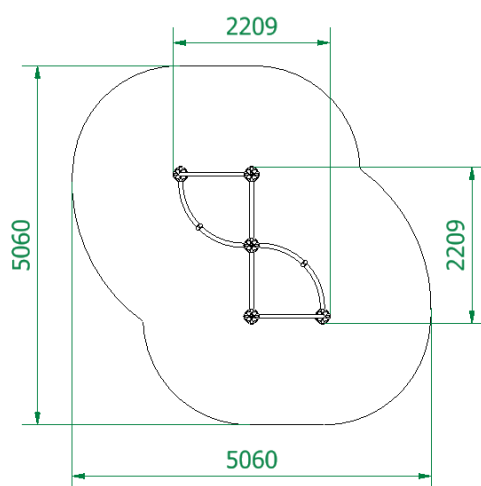
Grupa wiekowa:	od 6 lat
Maksymalna wysokość swobodnego upadku:	1,13 m
Wymiary urządzenia (dł. x szer. x wys.)	2,21 x 2,21 x 1,21 m
Wymiary powierzchni zderzenia (dł. x szer.)	5,06 x 5,06 m
Pole powierzchni zderzenia	19,6 m ²



Wymiary urządzenia



Wymiary powierzchni zderzenia



Dopuszczalna nawierzchnia amortyzująca

- Kora – ziarno 20 do 80 mm, grubość min. 200mm + 100mm
- Wióry – ziarno 5 do 30 mm, grubość min. 200mm + 100mm
- Piasek – ziarno 0,2 do 2 mm, grubość min. 200mm + 100mm
- Żwir – ziarno 2 do 8 mm, grubość min. 200 mm + 100mm
- Nawierzchnie syntetyczne o wymaganym wskaźniku HIC

Nawierzchnia amortyzująca powinna być wykonana na całej powierzchni zderzenia.

Opis techniczny

- Konstrukcja nośna wykonana z rur okrągłych ze stali nierdzewnej (chromowej), łączników kulowych oraz uchwytów z tworzywa sztucznego. Konstrukcja nośna nie jest spawana, lecz usztywniona łącznikami kulowymi o średnicy 200mm, wykonanymi z tworzywa sztucznego o bardzo wysokiej jakości.
- Elementy złączne ocynkowane galwanicznie oraz ze stali nierdzewnej
- W komplecie znajdują się fundamenty wykonane z betonu C25/30, ułatwiające montaż.