

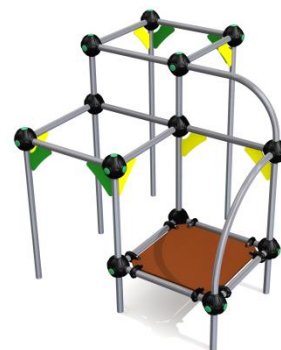
## KARTA TECHNICZNA



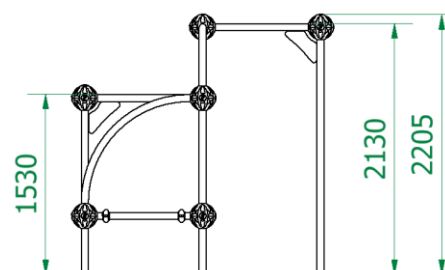
### ZESTAW SPRAWNOŚCIOWY M3

Numer katalogowy: 89103

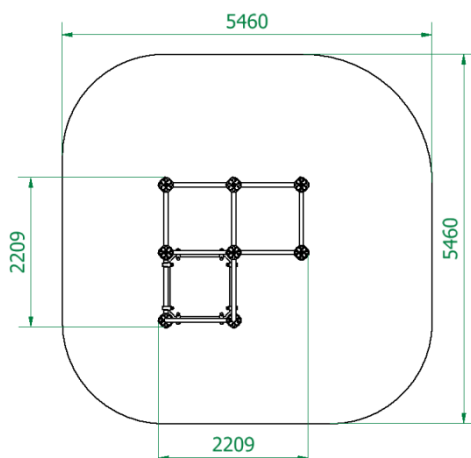
<b>Grupa wiekowa:</b>	od 6 lat
<b>Maksymalna wysokość swobodnego upadku:</b>	2,1 m
<b>Wymiary urządzenia (dł. x szer. x wys.)</b>	2,21 x 2,21 x 2,21 m
<b>Wymiary powierzchni zderzenia (dł. x szer.)</b>	5,46 x 5,46 m
<b>Pole powierzchni zderzenia</b>	26,4 m <sup>2</sup>



#### Wymiary urządzenia



#### Wymiary powierzchni zderzenia



#### Dopuszczalna nawierzchnia amortyzująca

- Kora – ziarno 20 do 80 mm, grubość min. 300mm + 100mm
- Wióry – ziarno 5 do 30 mm, grubość min. 300mm + 100mm
- Piasek – ziarno 0,2 do 2 mm, grubość min. 300mm + 100mm
- Żwir – ziarno 2 do 8 mm, grubość min. 300 mm + 100mm
- Nawierzchnie syntetyczne o wymaganym wskaźniku HIC

*Nawierzchnia amortyzująca powinna być wykonana na całej powierzchni zderzenia.*

#### Opis techniczny

- Konstrukcja nośna wykonana z rur okrągłych ze stali nierdzewnej (chromowej), łączników kulowych oraz uchwytów z tworzywa sztucznego. Konstrukcja nośna nie jest spawana, lecz usztywniona łącznikami kulowymi o średnicy 200mm, wykonanymi z tworzywa sztucznego o bardzo wysokiej jakości.
- Podest wykonany ze sklejki wodoodpornej.
- Elementy złączne ocynkowane galwanicznie oraz ze stali nierdzewnej
- W komplecie znajdują się fundamenty wykonane z betonu C25/30, ułatwiające montaż.