

KARTA TECHNICZNA



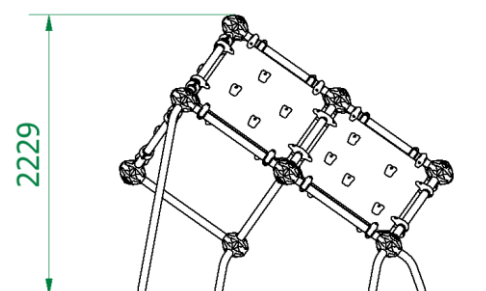
BOX S1

Numer katalogowy: 89202

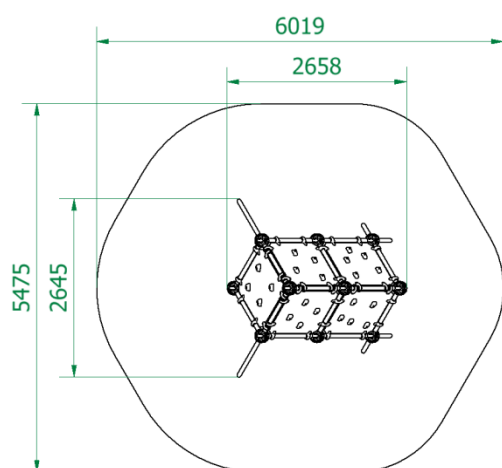
Grupa wiekowa:	od 7 lat
Maksymalna wysokość swobodnego upadku:	2,2 m
Wymiary urządzenia (dł. x szer. x wys.)	2,66 x 2,65 x 2,23 m
Wymiary powierzchni zderzenia (dł. x szer.)	6,02 x 5,48 m
Pole powierzchni zderzenia	26,2 m ²



Wymiary urządzenia



Wymiary powierzchni zderzenia



Dopuszczalna nawierzchnia amortyzująca

- Kora – ziarno 20 do 80 mm, grubość min. 300mm
- Wióry – ziarno 5 do 30 mm, grubość min. 300mm
- Piasek – ziarno 0,2 do 2 mm, grubość min. 300mm
- Żwir – ziarno 2 do 8 mm, grubość min. 300 mm
- Nawierzchnie syntetyczne o wymaganym wskaźniku HIC

Nawierzchnia amortyzująca powinna być wykonana na całej powierzchni zderzenia. Nawierzchnię sypką należy układać warstwą 10 cm grubszą od wartości minimalnej podanej powyżej.

Opis techniczny

- Konstrukcja nośna wykonana z rur okrągłych ze stali nierdzewnej (chromowej), łączników kulowych oraz uchwytów z tworzywa sztucznego. Konstrukcja nośna nie jest spawana, lecz usztywniona łącznikami kulowymi o średnicy 200mm, wykonanymi z tworzywa sztucznego o bardzo wysokiej jakości.
- Płyty wykonane z tworzywa sztucznego HPL o grubości 8mm.
- Elementy złączne odporne na warunki atmosferyczne.
- Uchwyty wspinaczkowe wykonane z żywicy epoksydowej.
- W komplecie znajdują się fundamenty wykonane z betonu C25/30, ułatwiające montaż.