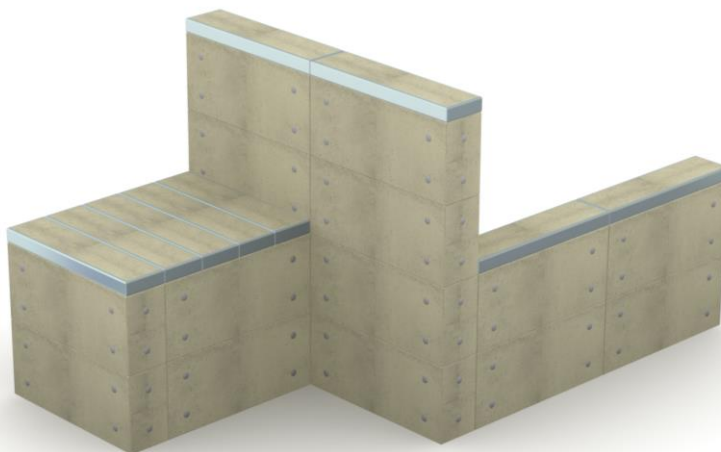
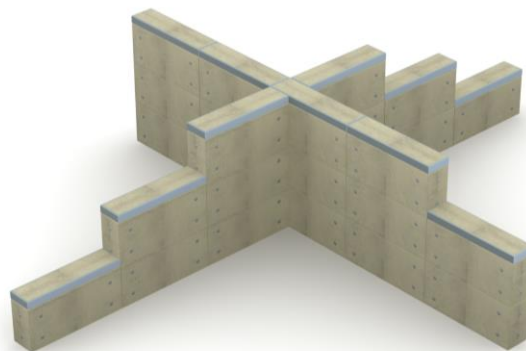


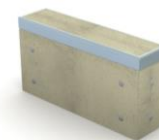
Obowiązuje od: 13-12-2021 r.

INSTRUKCJA MONTAŻU URZĄDZEŃ SERII:

89910, 89920
SYSTEM PARKOUR BLOK

SYSTEM PARKOUR
BLOK



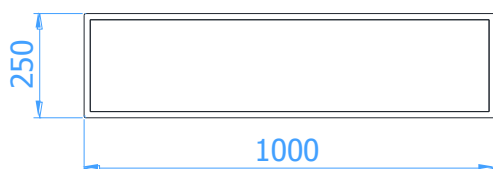
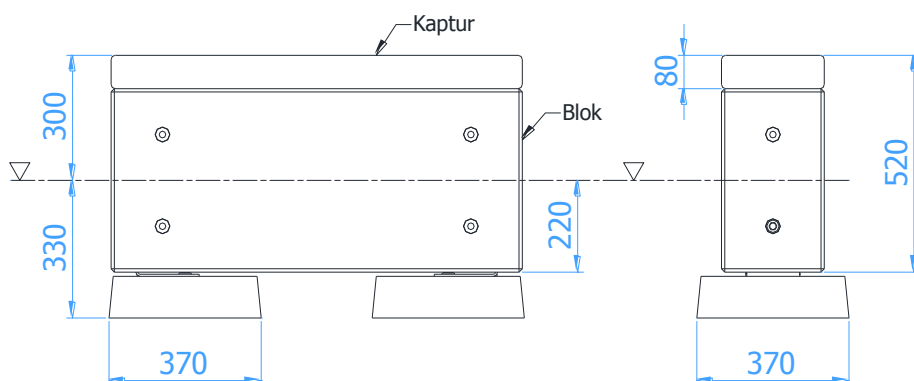


SPIS TREŚCI

WSTĘP.....	2
ETAP 1 – prace przygotowawcze.....	2
ETAP 2 – montaż konstrukcji.....	3
1. Wykaz elementów.....	3
2. Schemat montażu.....	4

WSTĘP

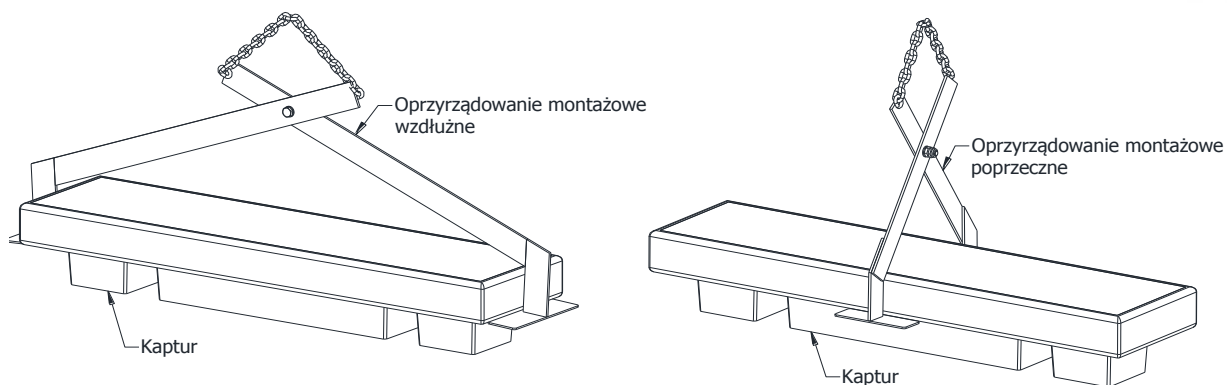
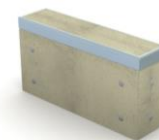
Wymiary urządzenia: 1000x250x440mm
Głębokość fundamentowania: 360mm



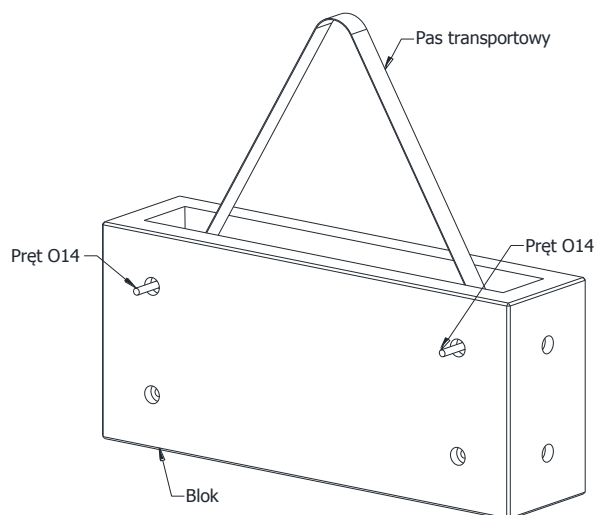
Masa Kaptura – 65kg
Masa Bloku – 152kg

ETAP 1 – prace przygotowawcze

- Miejsce prac montażowych zabezpieczyć przed przebywaniem osób niepowołanych,
- Konstrukcję ustawić w pożądanym miejscu zachowując wymaganą powierzchnię zderzenia,
- Urządzenia należy ustawić na wypoziomowanym utwardzonym podłożu,
- Wszystkie czynności należy wykonywać zgodnie z zasadami BHP,
- Zabronione jest tworzenie ścian tylko w jednej płaszczyźnie oraz przekraczania wysokości zestawu ponad 2280mm,
- Do montażu oraz transportu kapturów zalecane jest używanie specjalnego oprzyrządowania Muller,



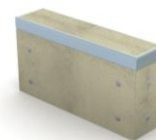
- Do montażu oraz transportu bloków zalecane jest użycie 2 dwóch prętów $\varnothing 14 \times 350 \text{ mm}$ mocowanych w górne otwory oraz pasa transportowego.



ETAP 2 – montaż konstrukcji

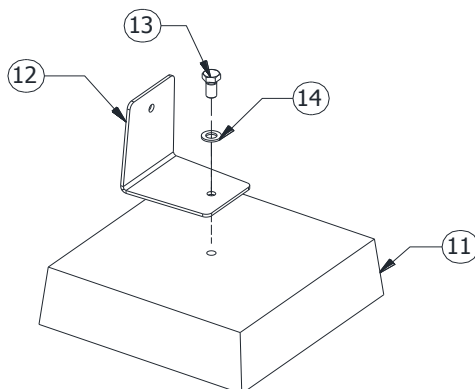
1. Wykaz elementów

NR	NAZWA CZĘŚCI	WYMIAR
1	Blok	250x1000x440
2	Kaptur	250x1000x80
3	Błacha łącznikowa	130x300x5
4	Śruba	M10x70
5	Śruba	M10x160
6	Podkładka	$\varnothing 11,3 \times \varnothing 32,6 \times 2$
7	Nakrętka	M10
8	Zaślepka	$\varnothing 40$
9	Taśma dwustronna	
10	Tabliczka znamionowa	
11	Fundament	K-360-1D
12	Kątownik fundament	305x131x5
13	Śruba sześciokątna	M16 x 30
14	Podkładka	$\varnothing 30 \times \varnothing 17 \times 3$ (M16)

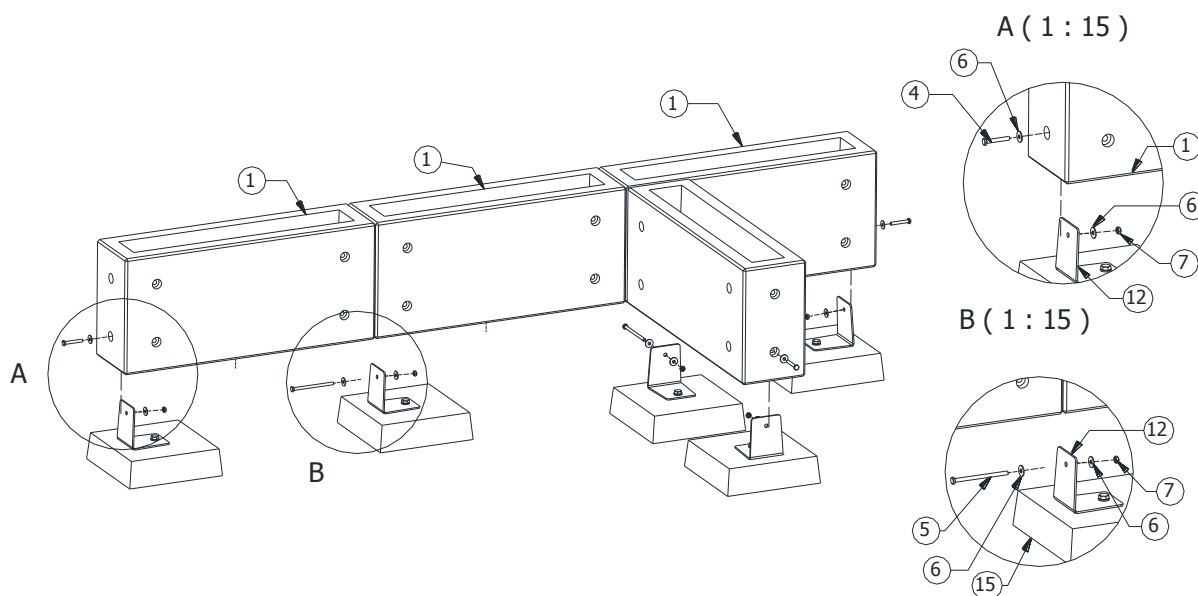


2. Schemat montażu

- Prace montażowe rozpoczynamy od wyznaczenia miejsca montażu.
- Wykonać w podłożu wykop pod urządzenia na głębokość 0,36m,
- Przykręcić fundamenty (poz. 11) do kątownika fundamentu (poz. 12) za pomocą poz. 13 i 14,

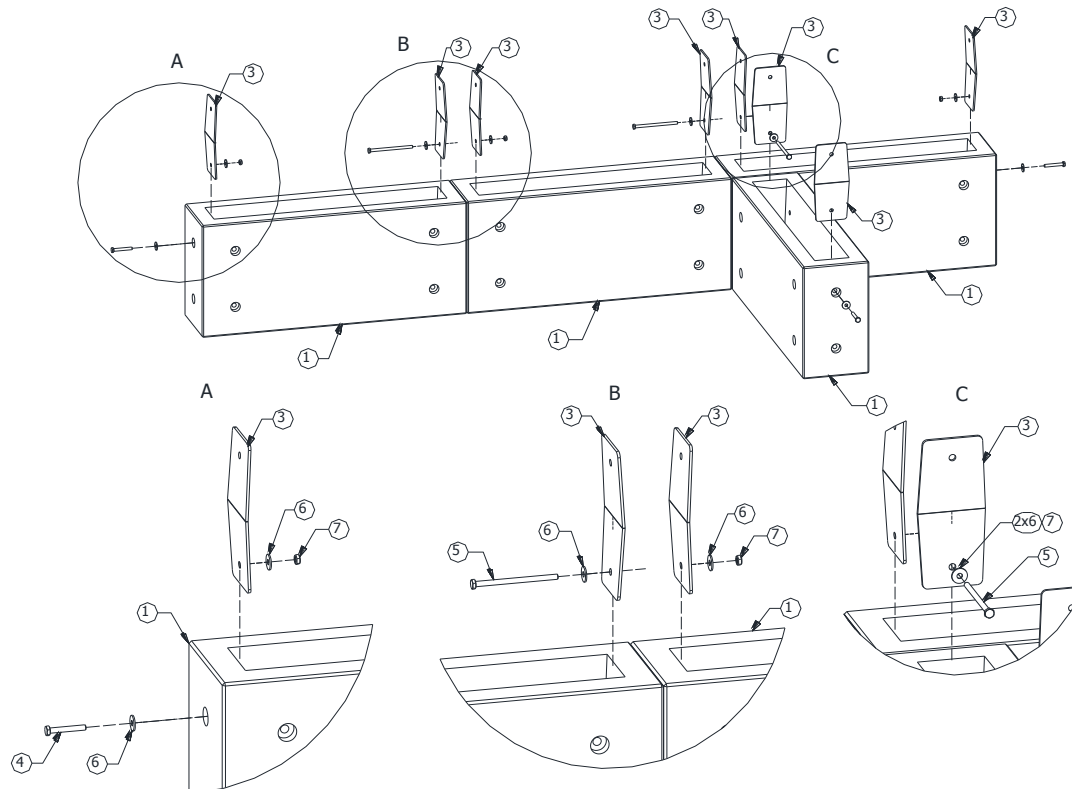


- Ustawić i wypoziomować fundamenty w wykopie oraz ustawić pierwszą warstwę bloków.
Bloki przykręcić do kątowników fundamentów (poz. 12)
 - Elementy zewnętrzne łączyć zgodnie ze szczegółem A
 - Elementy wewnętrzne łączyć zgodnie ze szczegółem B

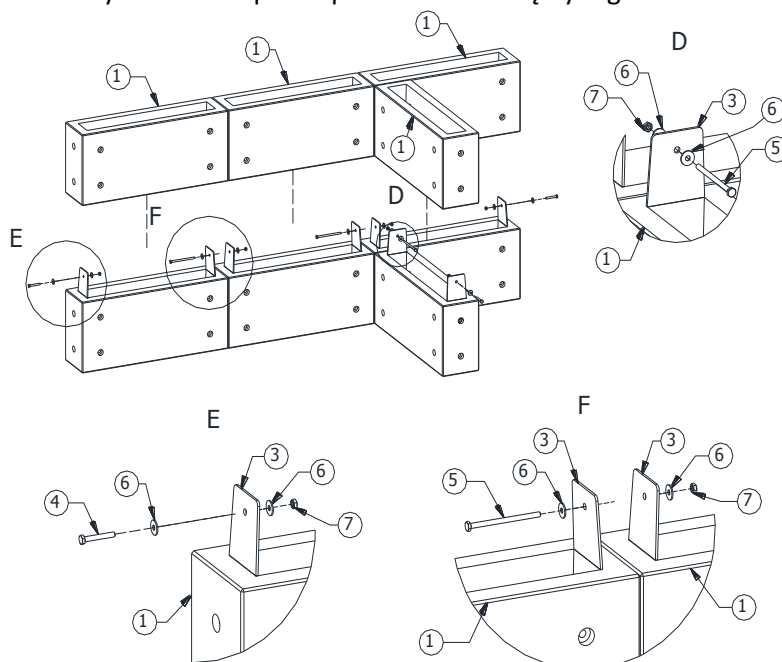


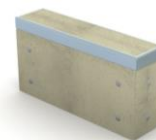


- Skręcić poszczególne bloki ze sobą wykorzystując górne otwory oraz blachy łącznikowe (poz. 3) zgodnie z przykładowym rysunkiem poniżej.
 - Elementy zewnętrzne łączyć zgodnie ze szczegółem A
 - Elementy wewnętrzne łączyć zgodnie ze szczegółem B
 - Elementy ustawione prostopadłe do siebie łączyć zgodnie ze szczegółem C

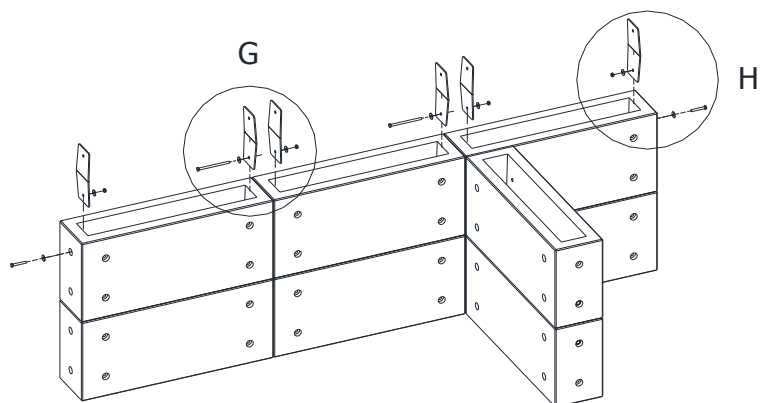


- Ustawić kolejną warstwę bloków oraz skręcić ją z dolną warstwą zgodnie z rysunkiem poniżej.
 - Elementy zewnętrzne łączyć zgodnie ze szczegółem E
 - Elementy wewnętrzne łączyć zgodnie ze szczegółem F
 - Elementy ustawione prostopadłe do siebie łączyć zgodnie ze szczegółem D

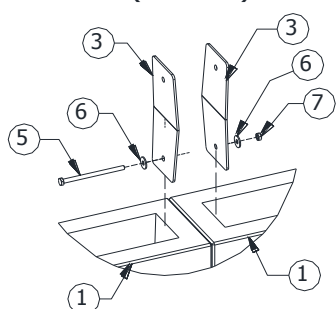




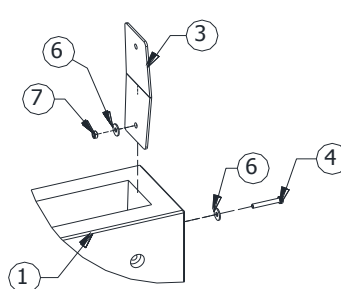
- Do górnej warstwy bloków przykręcić blachy łącznikowe (poz.3) zgodnie z rysunkiem poniżej.



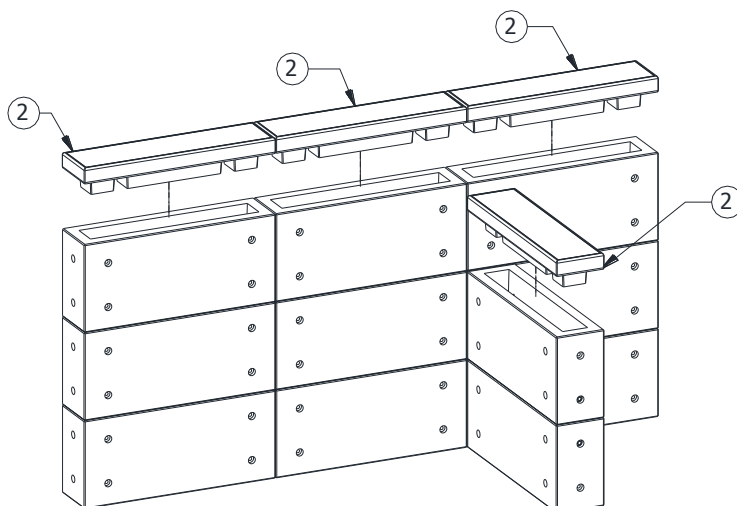
G (1 : 15)



H (1 : 15)



- Kolejne warstwy ustawić w sposób analogiczny do poprzednich etapów.
- Po ustawieniu wszystkich bloków górne powierzchnie pokryć taśmą dwustronną i układać na nich kaptury zgodnie z rysunkiem poniżej.



- Wszystkie zewnętrzne otwory w blokach zaślepić zaślepką $\varnothing 40$ (poz.8).
- Po zakończonych pracach montażowych teren wokół urządzenia wysprzątać.
- Zamontować tabliczkę znamionową.