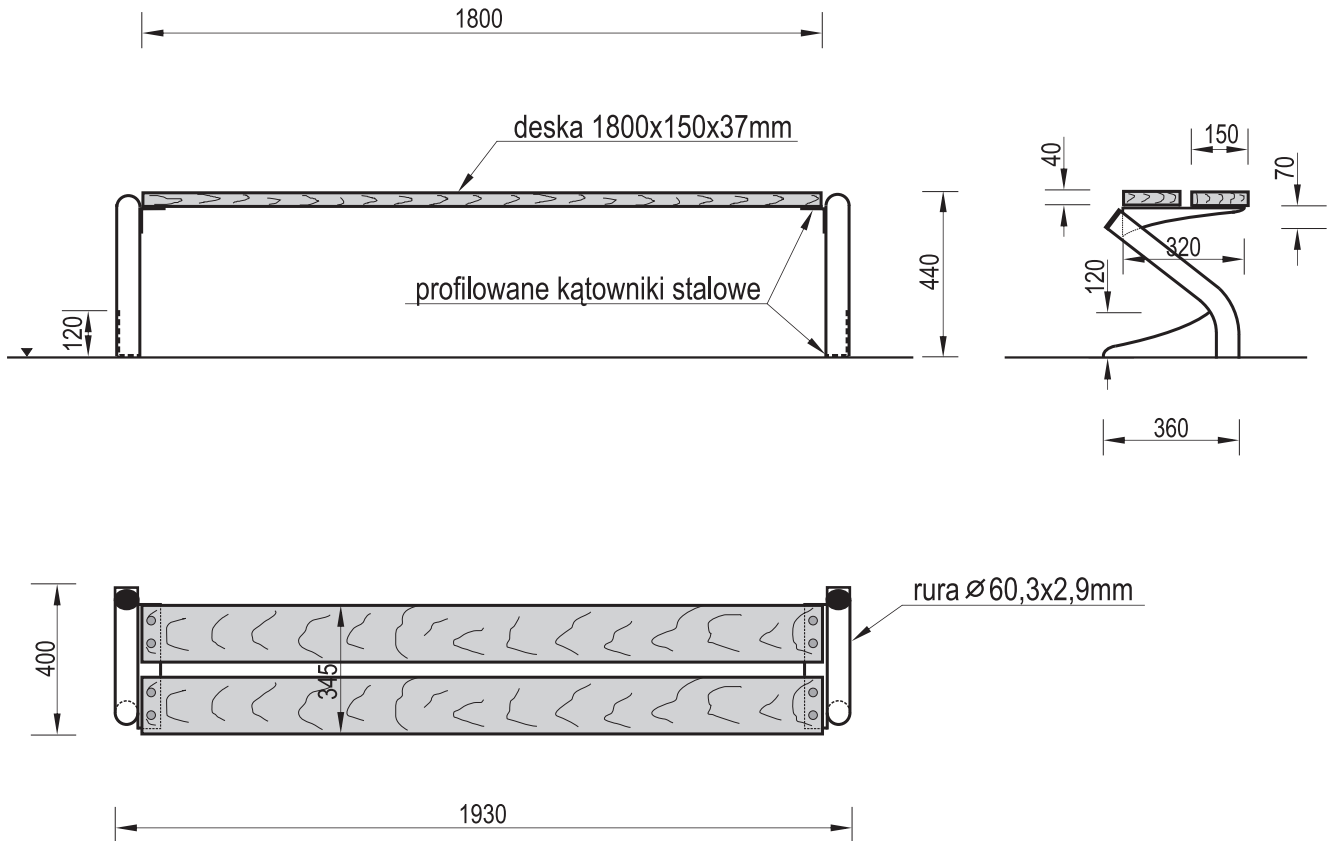




Temat/Nazwa: Ławka parkowa z rur giętych	Utworzenie: 2015-05-12	Symbol: 90, 91	Przeznaczenie: Komunalne	Skala: 1:20
Materiał: Elementy i rury stalowe, drewno	Waga: 23kg	Uwagi: Bez oparcia, do postawienia na utwardzone podłoże		



Charakterystyka urządzenia

- Konstrukcja ławki wykonana z rury o przekroju $\varnothing 60,3 \times 2,9 \text{ mm}$ i kątownika profilowanego z blachy gr. 5mm,
- Siedzisko wykonane z lakierowanego drewna olchowego,
- Wszystkie elementy stalowe ocynkowane metodą ogniową, opcjonalnie lakierowane strukturalną farbą akrylową (nr kat. 91),
- W komplecie znajdują się fundamenty wykonane z betonu C25/30, ułatwiające montaż.

UWAGA ! Urządzenie należy wykorzystywać wyłącznie zgodnie z jego przeznaczeniem