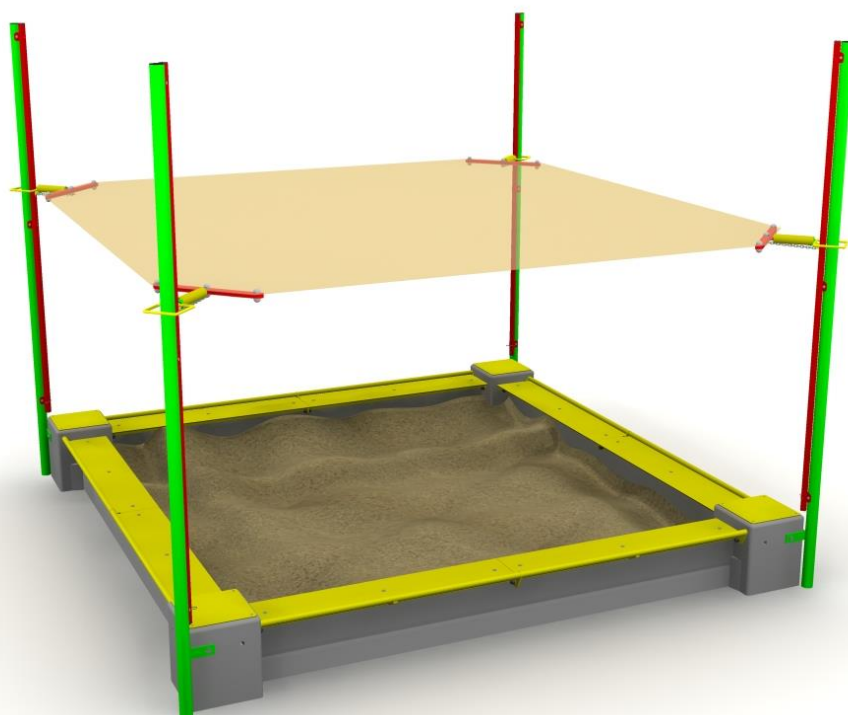


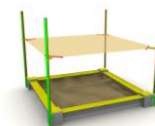


Obowiązuje od: 22-01-2021 r.

INSTRUKCJA MONTAŻU URZĄDZENIA:

900Z Zacienienie piaskownicy 900



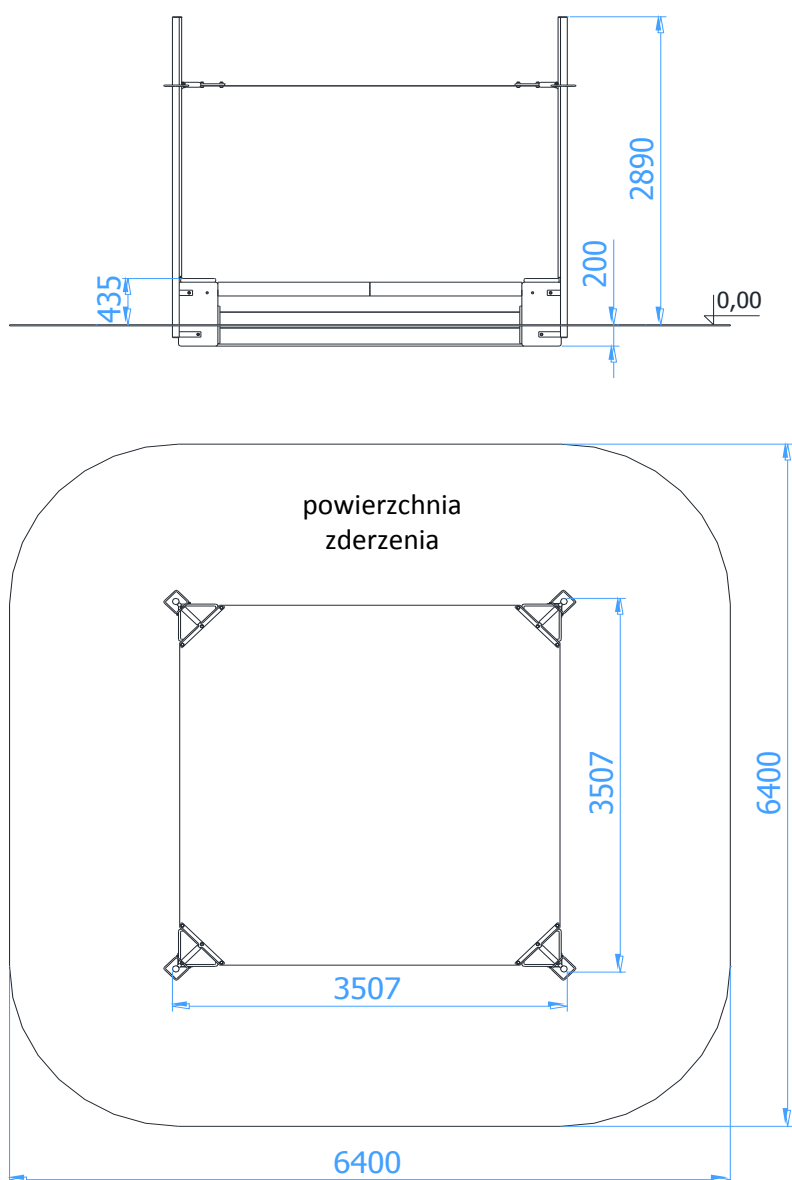


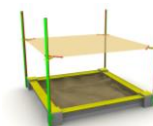
SPIS TREŚCI

WSTĘP.....	2
ETAP 1 – prace przygotowawcze.....	3
ETAP 2 – montaż konstrukcji.....	3
1. Wykaz elementów.....	3
2. Schemat montażu.....	4

WSTĘP

- Maksymalna wysokość swobodnego upadku: 0,6 m
- Głębokość fundamentowania: 0,35 m
- Powierzchnia zderzenia: 9,70 x 4,00 m





ETAP 1 – prace przygotowawcze

- Miejsce prac montażowych zabezpieczyć przed przebywaniem osób niepowołanych.
- Konstrukcję ustawić w pożądanym miejscu zachowując wymaganą powierzchnię zderzenia.

UWAGA !

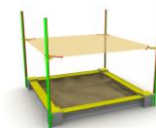
Wszystkie czynności należy wykonywać zgodnie z zasadami BHP.

W rozstawie betonów należy przyjąć tolerancję ± 50 mm.

ETAP 2 – montaż konstrukcji

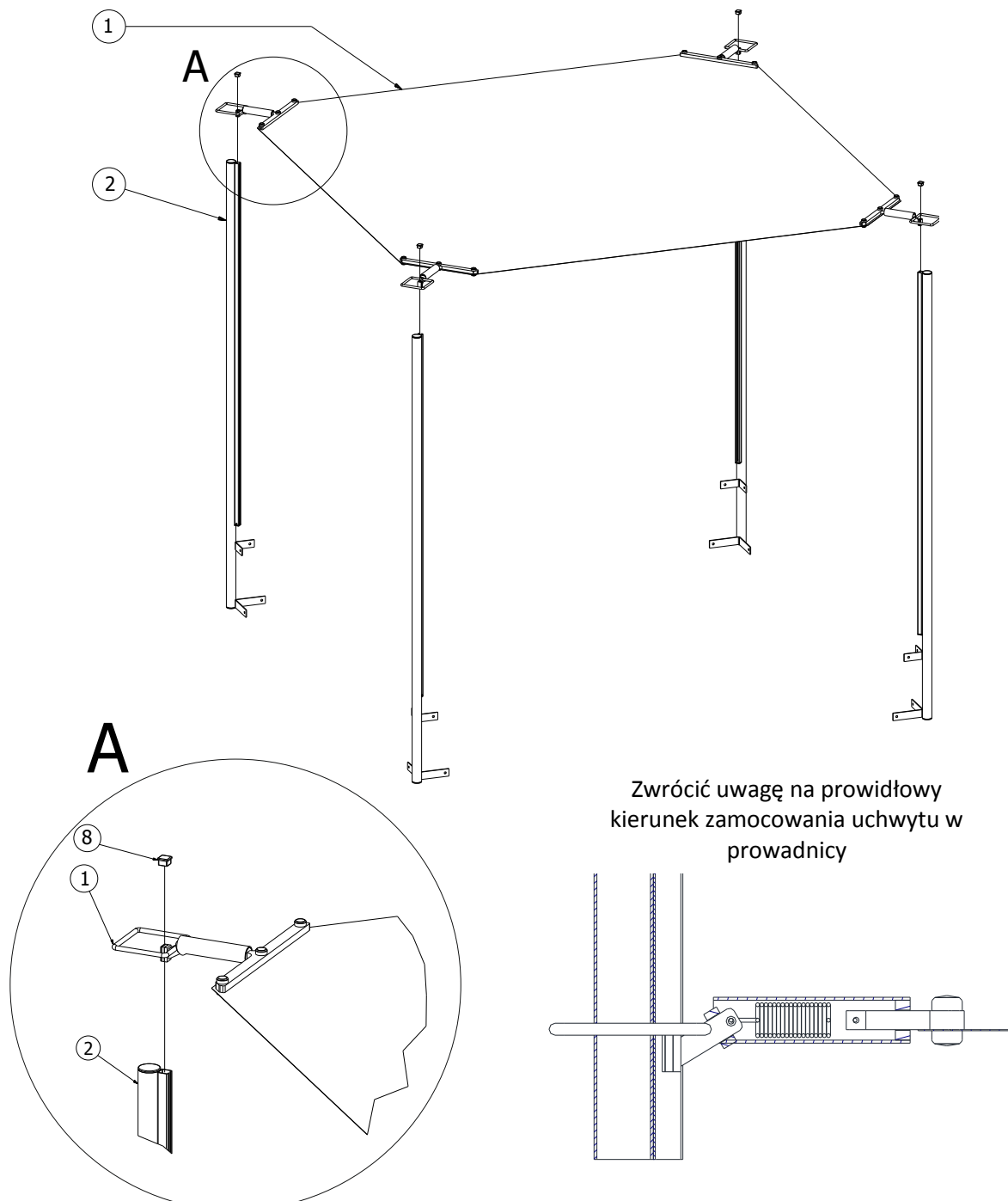
1. Wykaz elementów

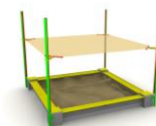
NR	NAZWA CZĘŚCI	WYMIAR	SZT.
1	Mata zacieniająca z uchwytemi regulacyjnymi		1
2	Słupki zacienienia		4
3	Śruba sześciokątna	M12x80	8
4	Śruba sześciokątna	M12x100	8
5	Podkładka	13,5x44x4	16
6	Nakrętka	M12	8
7	Podkładka	13x24x2,5	16
8	Zaślepka		4
9	Nakrętka	M12	16
10	Piaskownica modułowa 900		1



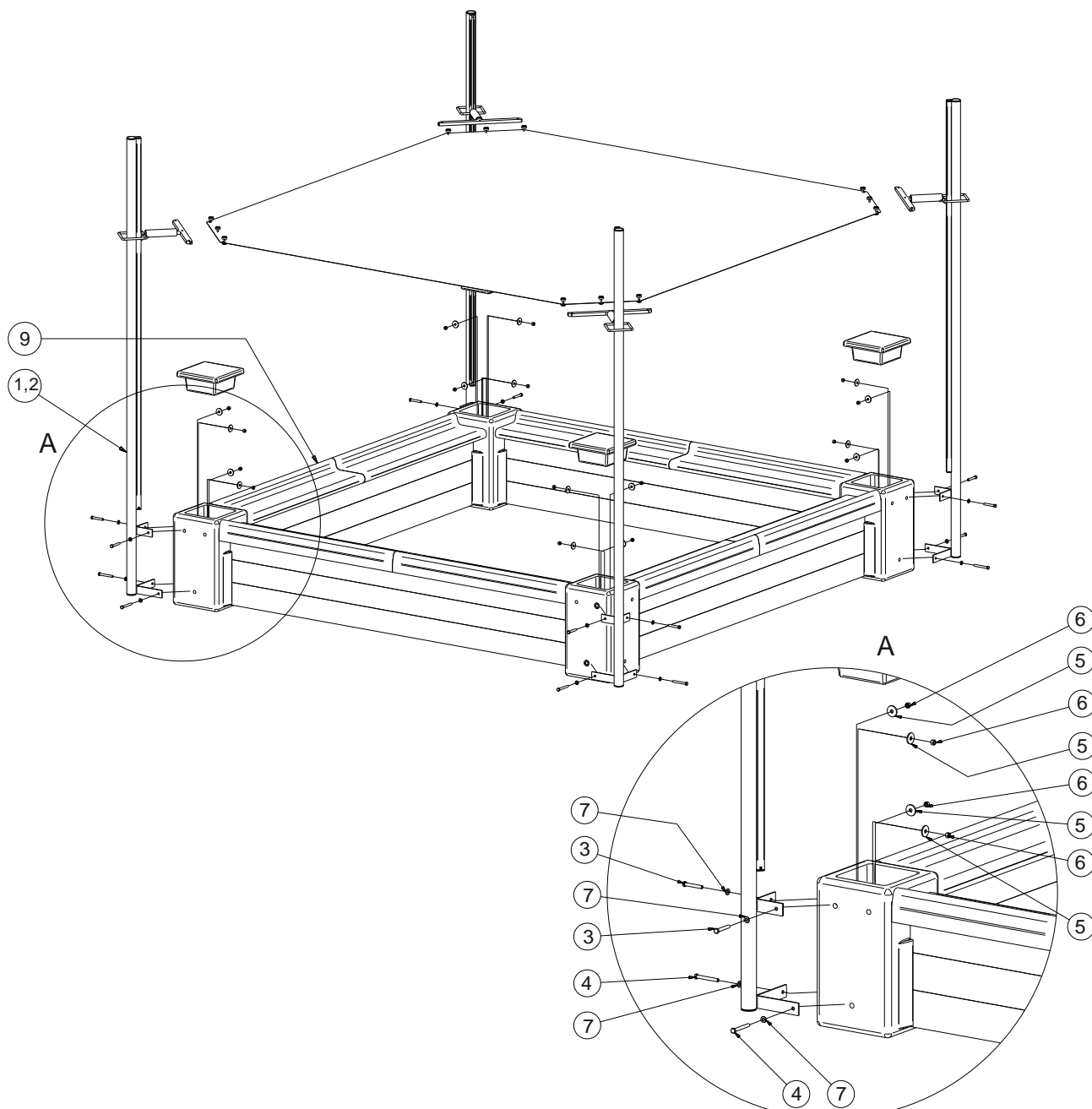
2. Schemat montażu

- Wprowadzić uchwyty regulacyjne do prowadnic słupków,
- Końce prowadnic zaślepić zaślepkami,





- Ustawić i przykręcić słupki zacienienia do betonowych narożników piaskownicy,
- Wypoziomować i wypionować konstrukcję za pomocą poziomicy,



- Usunąć powstałe luzy w połączeniach,
- Zamontować tabliczkę znamionową,
- Po zakończonym montażu teren wokół urządzenia wyrównać i posprzątać.