

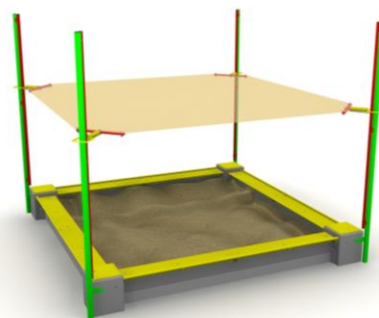
KARTA TECHNICZNA

ZACIENIENIE PIASKOWNICY 900

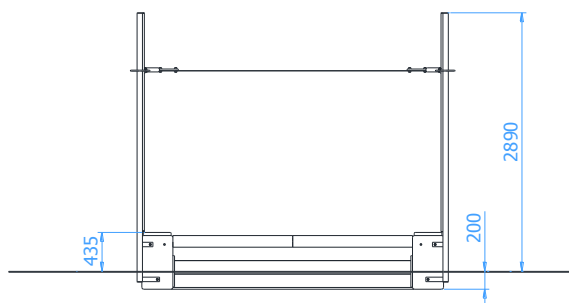
Numer katalogowy: 900Z

Obowiązuje od: 22-01-2021

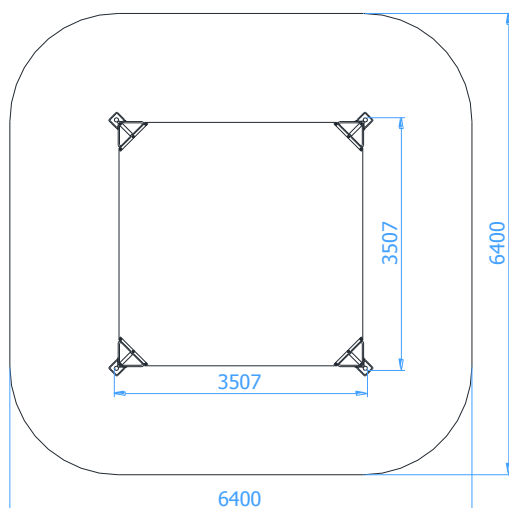
Maksymalna wysokość swobodnego upadku:	0,45 m
Wymiary urządzenia (dł. x szer. x wys.)	3,51 x 3,51 x 2,89 m
Wymiary powierzchni zderzenia (dł. x szer.)	6,40 x 6,40 m
Pole powierzchni zderzenia	39,0 m ²



Wymiary urządzenia



Wymiary powierzchni zderzenia



Dopuszczalna nawierzchnia amortyzująca

- Brak szczegółowych wymagań

Nawierzchnia amortyzująca powinna być wykonana na całej powierzchni zderzenia. Nawierzchnię sypką należy wykonać tak, aby jej grubość była o 100mm większa niż wartość minimalna podana powyżej.

Opis techniczny

- Konstrukcja urządzenia wykonana z rur stalowych $\varnothing 60,3 \times 2,9 \text{ mm}$ oraz prowadnic $30 \times 30 \times 2 \text{ mm}$,
- Materiał, z którego wykonana jest mata zacieniająca powoduje ograniczenie dostępu światła o około 50%,
- Konstrukcja przeznaczona do montażu na piaskownicy o numerze katalogowym 900,
- Wszystkie elementy stalowe urządzenia zabezpieczona antykorozyjnie i dodatkowo malowane lakierem akrylowym strukturalnym,