

KARTA TECHNICZNA

REGULAMIN UŻYTKOWANIA

Numer katalogowy: 9078, 9079

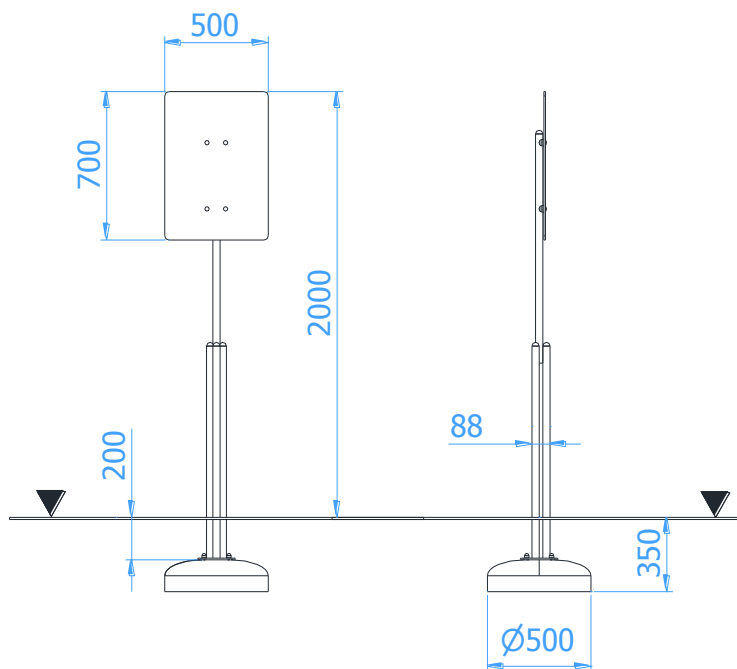
Obowiązuje od: 2016-10-20

**Wymiary urządzenia
(dł. x szer. x wys.)**

0,50 x 0,09 x 2,00 m



Wymiary urządzenia



Opis techniczny

- Konstrukcja urządzenia wykonana z rury stalowej $\varnothing 35 \times 2 \text{ mm}$,
- Tablica wykonana z płyty HPL 10mm,
- Całość urządzenia zabezpieczona antykorozyjnie. Wersja urządzenia 9079 dodatkowo malowana lakierem akrylowym strukturalnym,
- W komplecie znajduje się fundament wykonany z betonu B30, ułatwiający montaż,
- Urządzenia posiada oświadczenie producenta o zgodności wykonania z normami bezpieczeństwa.