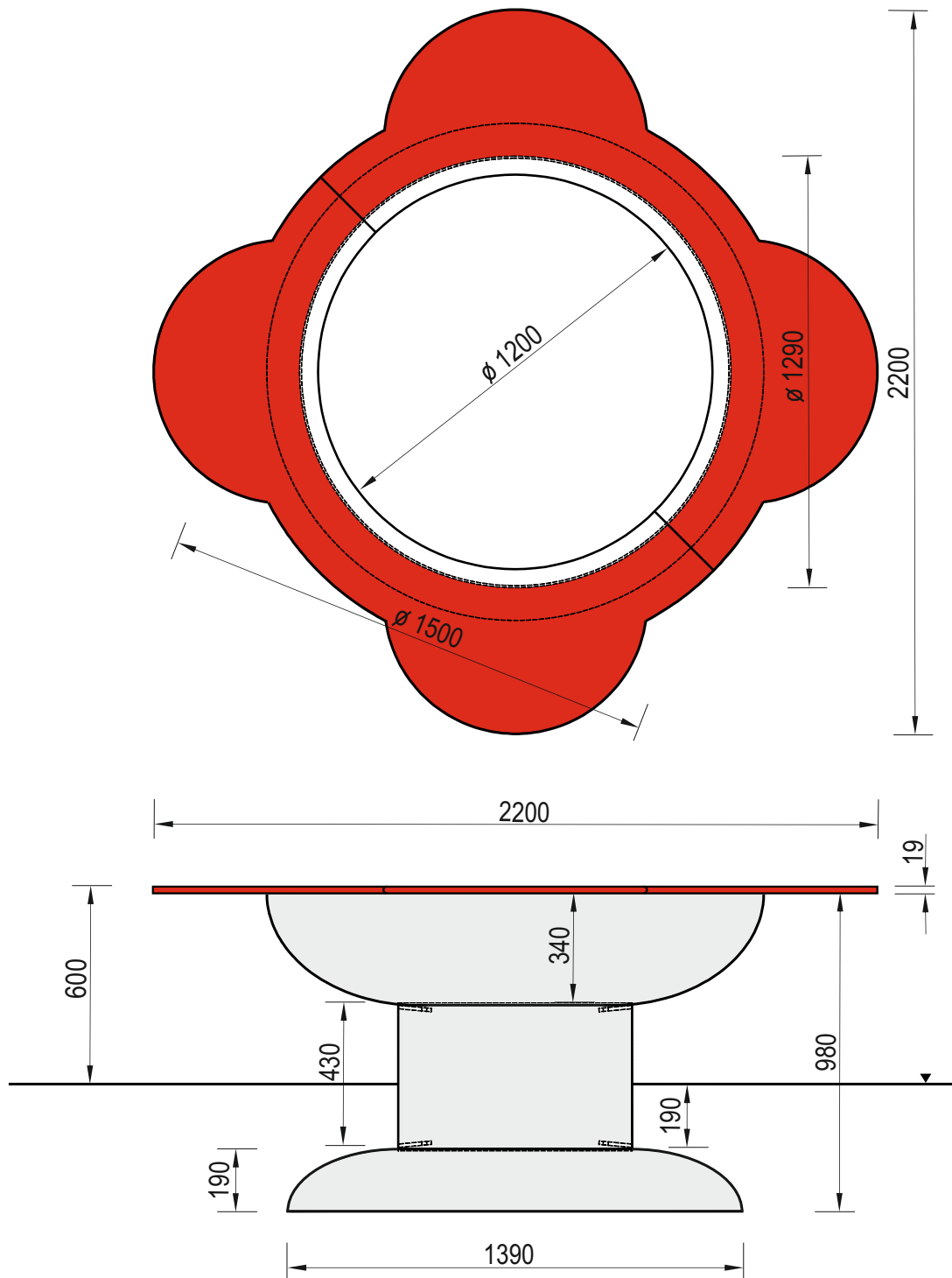


Karta techniczna urządzenia



Temat/Nazwa: Piaskownica integracyjna	Utworzenie: 2010-02-19	Symbol: 0910	Przeznaczenie: Zabawowe	Skala: 1:20
Materiał: Elementy i rury stalowe, beton, tworzywo	Waga: 520kg	Uwagi:		



Charakterystyka urządzenia

- Konstrukcja urządzenia wykonana jest z betonu klasy B30, wibrowanego i malowanego
- Piaskownicę wykonano w sposób umożliwiający zabawę dzieciom na wózkach inwalidzkich
- Błat piaskownicy wykonany z płyty HDPE \neq 19mm wysoce odpornej na warunki atmosferyczne
- Posadowienie piaskownicy zabezpiecza piasek przed zanieczyszczeniem odchodami zwierząt
- W skład urządzenia wchodzi fundament w formie prefabrykatu ułatwiający montaż w gruncie

UWAGA ! Korzystanie z urządzenia przez dzieci może mieć miejsce tylko pod nadzorem dorosłych.

