

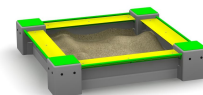
INSTRUKCJA MONTAŻU

Obowiązuje od: 30-04-2021 r.

INSTRUKCJA MONTAŻU URZĄDZENIA:

922 PIASKOWNICA MODUŁOWA



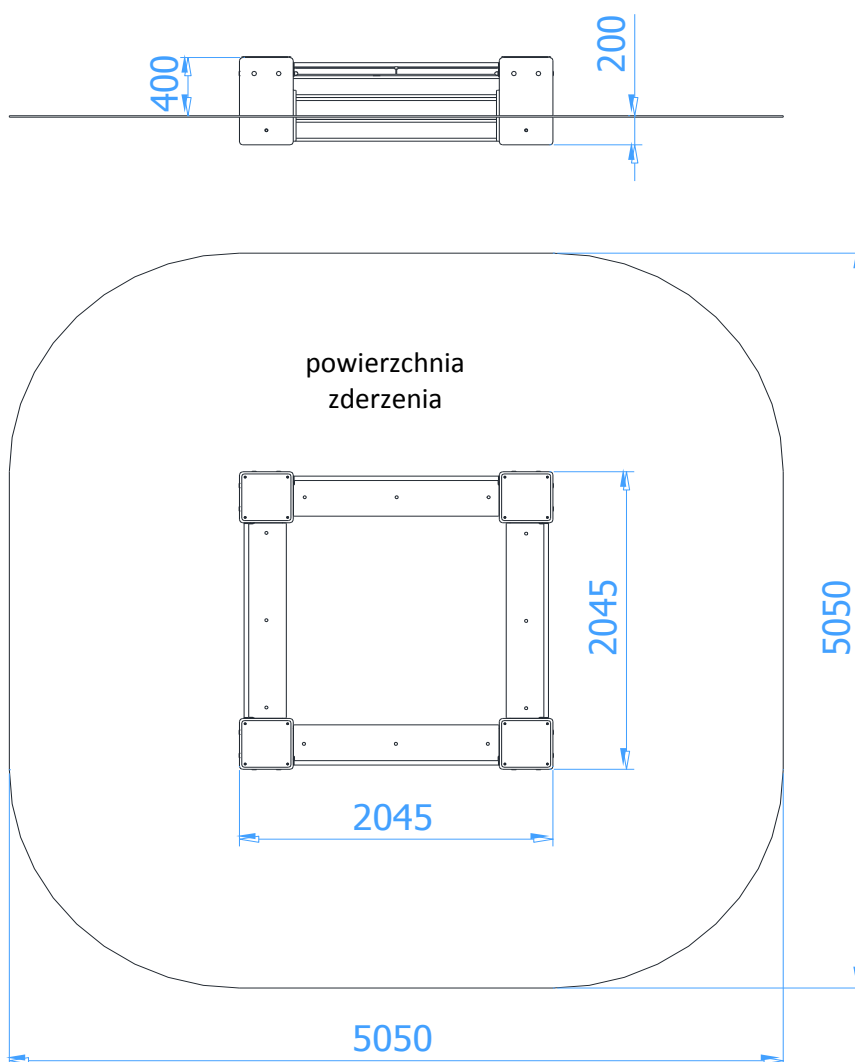


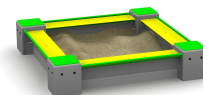
SPIS TREŚCI

WSTĘP.....	2
ETAP 1 – prace przygotowawcze.....	3
ETAP 2 – montaż konstrukcji.....	4
1. Wykaz elementów.....	4
2. Schemat montażu.....	5

WSTĘP

- Maksymalna wysokość swobodnego upadku: 0,40 m
- Głębokość fundamentowania: 0,20 m
- Powierzchnia zderzenia: 5,05 x 5,05 m
- Montaż piaskownicy nie uwzględnia wypełnienia jej piaskiem

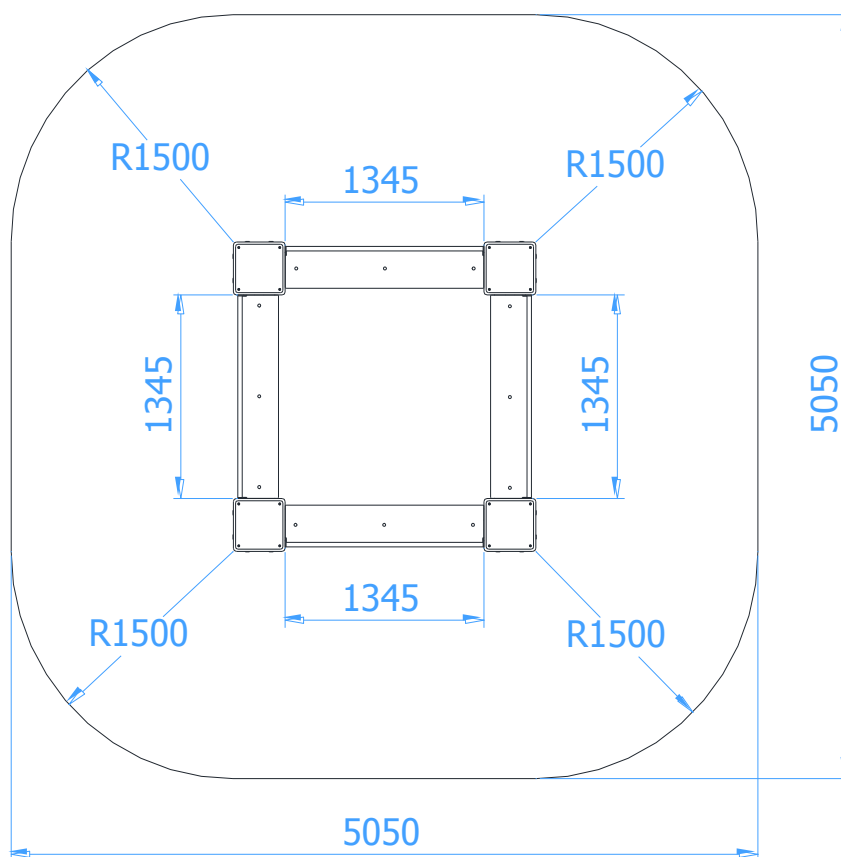




ETAP 1 – prace przygotowawcze

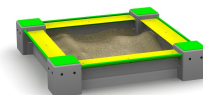
- Miejsce prac montażowych zabezpieczyć przed przebywaniem osób niepowołanych.
- Konstrukcję ustawić w pożądanym miejscu zachowując wymaganą powierzchnię zderzenia.

Rozstaw betonów i wymiary strefy bezpieczeństwa:



UWAGA !

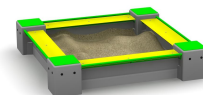
Wszystkie czynności należy wykonywać zgodnie z zasadami BHP.
W rozstawie betonów należy przyjąć tolerancję ± 50 mm.



ETAP 2 – montaż konstrukcji

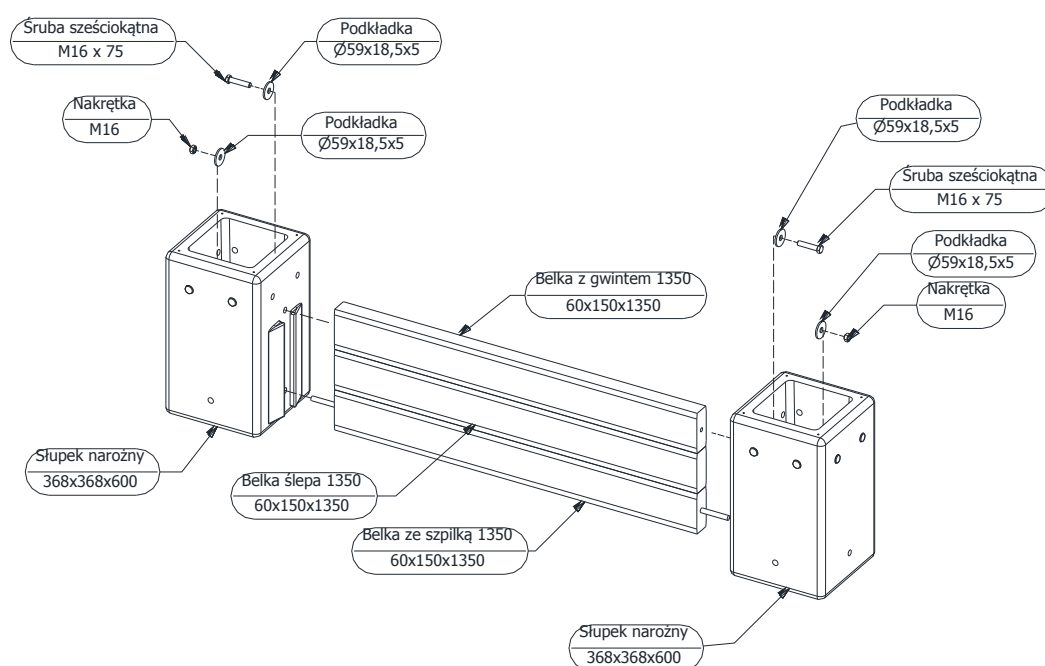
1. Wykaz elementów

NR	NAZWA CZĘŚCI	WYMIAR	SZT.	NORMA
1	Słupek narożny	368x368x600	4	
2	Belka z gwintem 1350	60x150x1350	4	
3	Belka ze szpilką 1350	60x150x1350	4	
4	Belka ślepa 1350	60x150x1350	4	
5	Siedzisko stalowe		4	
6	Płyta kaptur górna	320x320x6	4	
7	Śruba sześciokątna	M16 x 75	8	DIN 931
8	Śruba sześciokątna	M12 x 80	16	DIN 931
9	Śruba wpuszczana	M6 x 20	16	DIN 7991
10	Nakrętka	M16	8	DIN 934
11	Nakrętka	M12	16	DIN 934
12	Podkładka	Ø59x18,5x5	16	
13	Podkładka	Ø37xØ13x3 (M12)	16	DIN 9021
14	Podkładka	Ø24xØ13x2,5 (M12)	16	DIN 125
15	Zaślepka płaska	Ø30	16	
16	Maskownica śruby	M12	16	



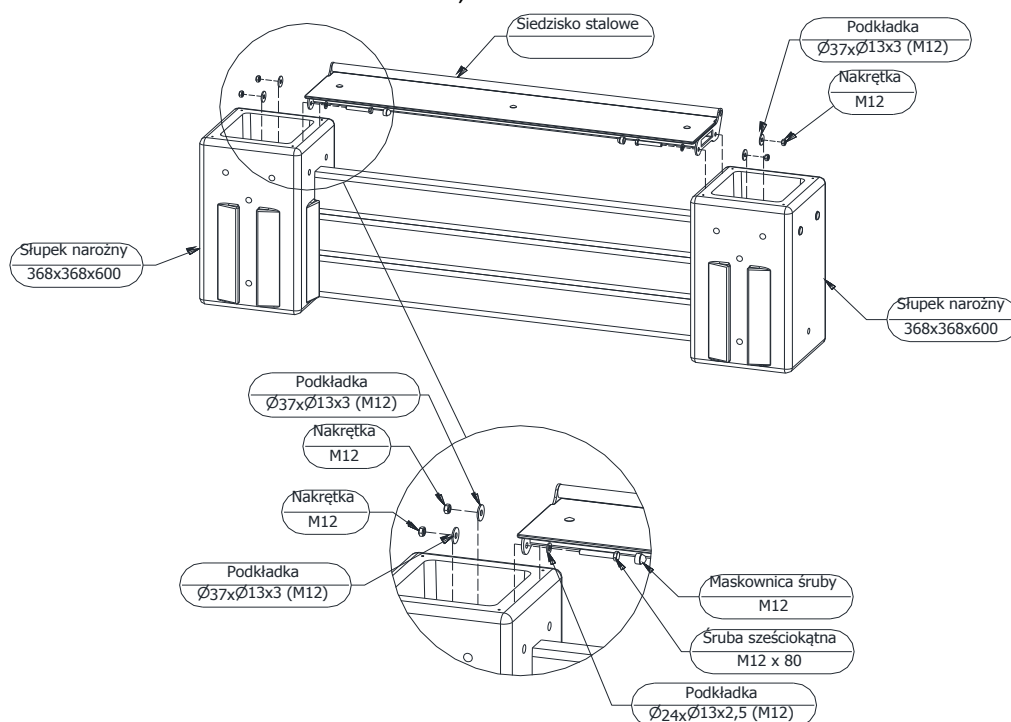
2. Schemat montażu

- Wyznaczyć położenie narożników,
- Darni (jeżeli występuje) wyciąć, odłożyć na bok, wykopać otwory pod narożniki i belki głębokość 200mm,
- Wstawić narożniki do otworów,
- Wstawić i zamontować belki do narożników,

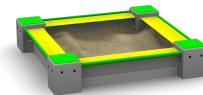


Rys. Schemat montażu belek krótkich (1350mm)

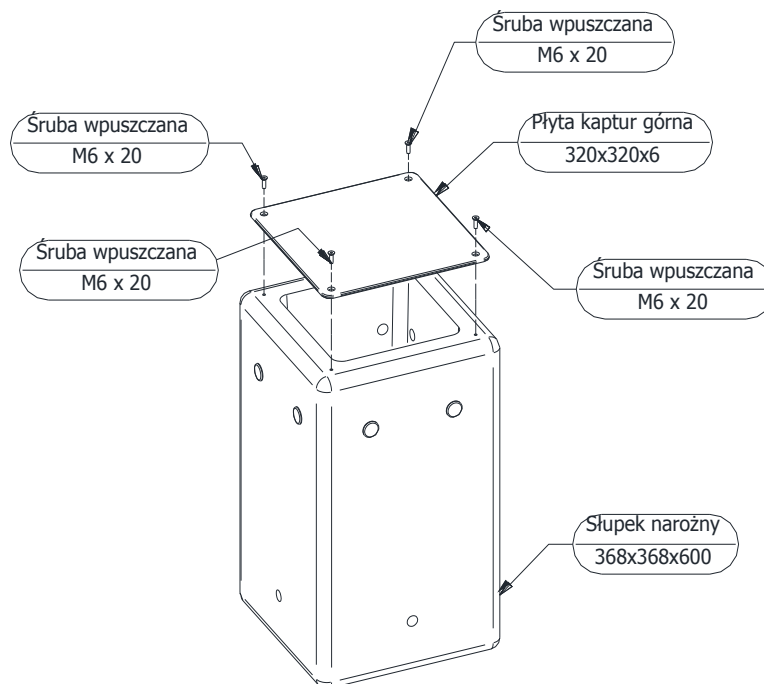
- Wstawić i zamontować siedziska,



Rys. Schemat montażu siedziska krótkiego (1350mm)



- Zamontować na górnej powierzchni narożników płytę kaptur,



Rys. Schemat montażu kapturów do narożników

- Wypoziomować i wypionować konstrukcję sprawdzając, czy znak poziomy podstawowego pokrywa się z poziomem terenu
- Usunąć powstałe luzy w połączeniach.
- Zasypać otwór ziemią, ubić i wyrównać darnią (jeżeli występuje) do poziomu gruntu.
- Zamontować tabliczkę znamionową.