

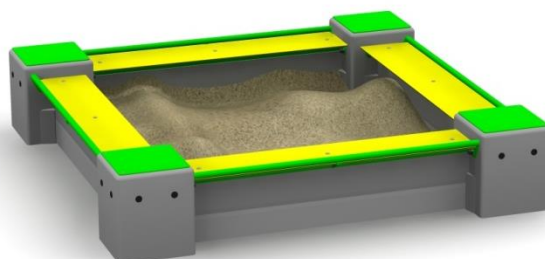
KARTA TECHNICZNA

PIASKOWNICA MODUŁOWA

Numer katalogowy: 922

Obowiązuje od: 01-03-2021

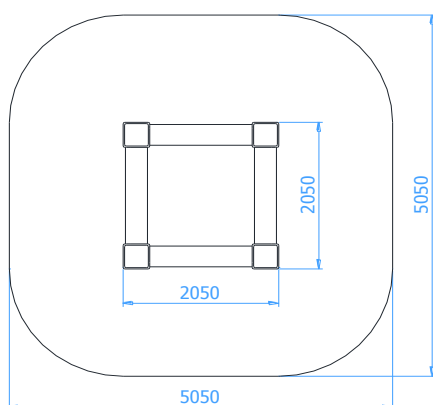
| | |
|--|----------------------|
| Maksymalna wysokość swobodnego upadku: | 0,44 m |
| Wymiary urządzenia (dł. x szer. x wys.) | 2,05 x 2,05 x 0,44 m |
| Wymiary powierzchni zderzenia (dł. x szer.) | 5,05 x 5,05 m |
| Pole powierzchni zderzenia | 23,6 m ² |



Wymiary urządzenia



Wymiary powierzchni zderzenia



Dopuszczalna nawierzchnia amortyzująca

- Brak szczegółowych wymagań

Nawierzchnia amortyzująca powinna być wykonana na całej powierzchni zderzenia. Nawierzchnię sypką należy wykonać tak, aby jej grubość była o 100mm większa niż wartość minimalna podana powyżej.

Opis techniczny

- Konstrukcja urządzenia wykonana z wibrowanego betonu klasy min. C25/30, zbrojonego prętami żebrowanymi Ø8mm,
- Siedziska wykonane z profilu stalowego 120x40x3mm oraz z frezowanej płyty HPL o grubości min.6mm,
- Konstrukcja siedzisk utrudnia wysypywanie się piasku poza piaskownicę,
- Wszystkie elementy stalowe urządzenia zabezpieczona,
- Dzięki modułom składowym 2,7m oraz 1,35m można dowolnie zmieniać kształt i wielkość piaskownicy,
- W skład piaskownicy wchodzi: kaptury, belki żelbetowe, narożniki betonowe, siedziska.