



Temat/Nazwa:
Ławka z rur giętych

Materiał:
Elementy i rury stalowe, drewno

Utworzenie:
2015-05-12

Waga:
36kg

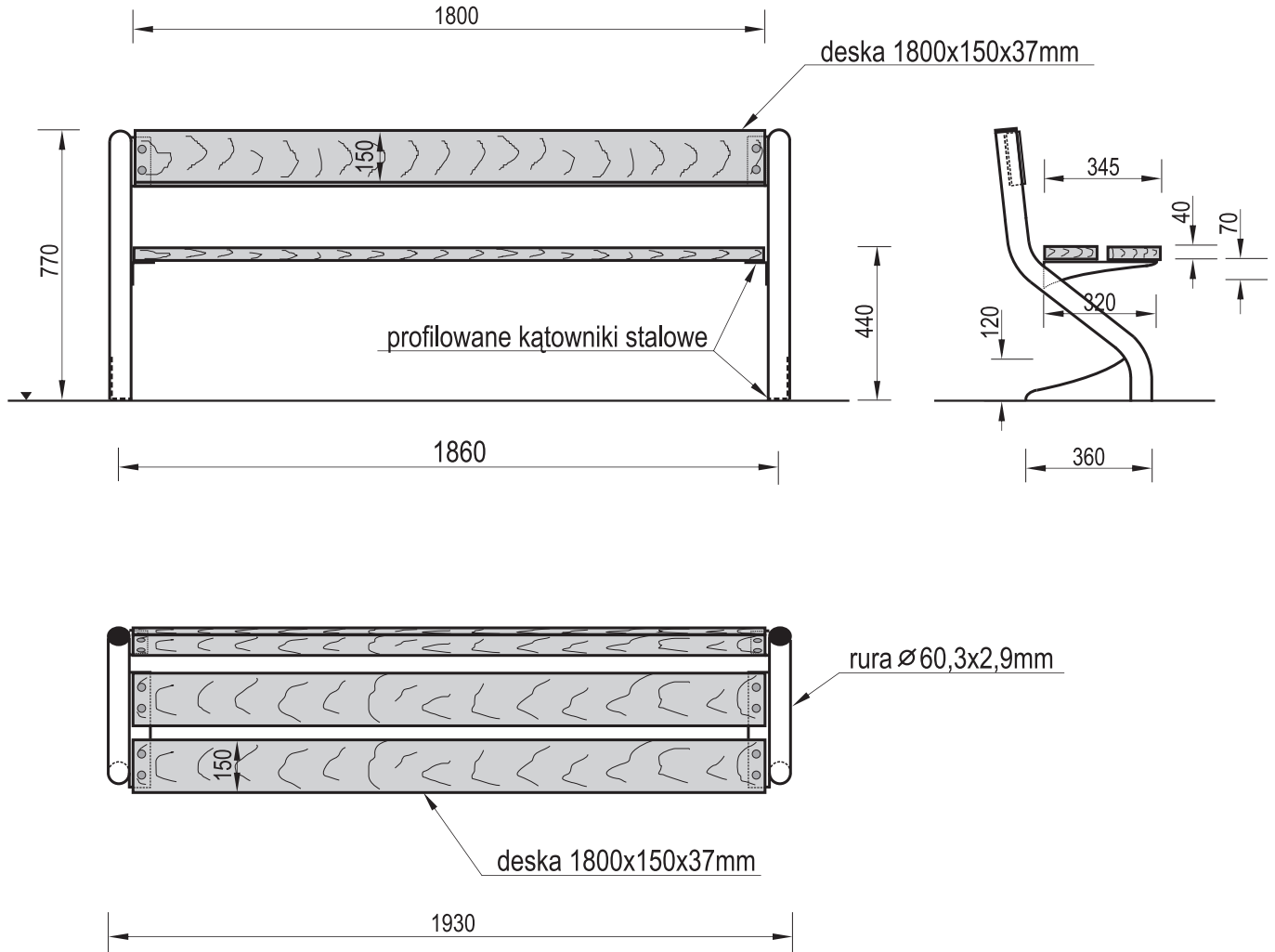
Symbol:
94, 95

Uwagi:

Przeznaczenie:
Komunalne

Do postawienia, z oparciem,

Skala:
1:20



Charakterystyka urządzenia

- Konstrukcja ławki wykonana jest z rury o przekroju $\text{Ø } 60,3 \times 2,9 \text{ mm}$, kątownika profilowanego z blachy gr. 5mm,
- Siedzisko wykonane z lakierowanego drewna olchowego,
- Wszystkie elementy stalowe ocynkowane metodą ogniową, opcjonalnie lakierowane strukturalną farbą akrylową (nr kat. 95),
- W komplecie znajdują się fundamenty wykonane z betonu C25/30, ułatwiające montaż.

UWAGA ! Urządzenie należy wykorzystywać wyłącznie zgodnie z jego przeznaczeniem