

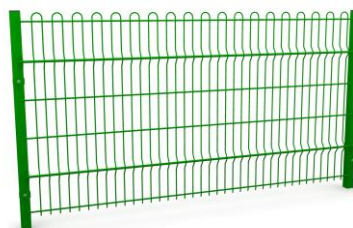
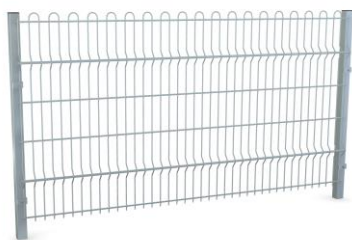
KARTA TECHNICZNA

SEGMENT OGRODZENIA

Numer katalogowy: 960

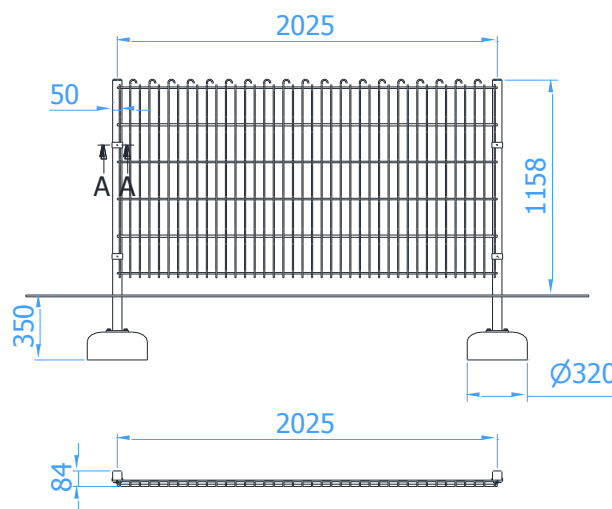
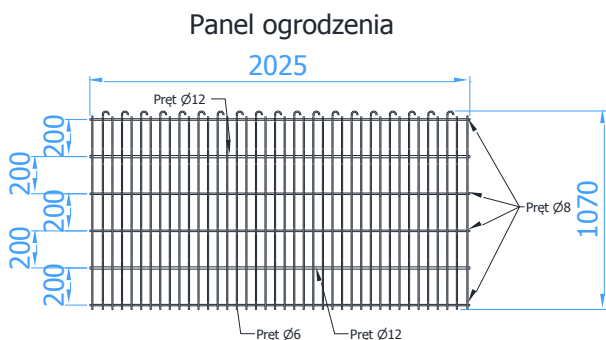
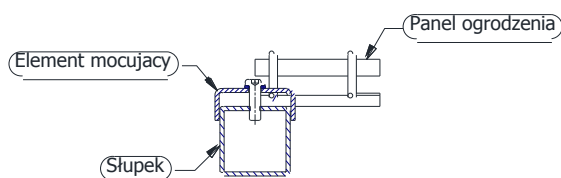
Obowiązuje od: 15-11-2022

Wymiary urządzenia
(dł. x szer. x wys.) 2,10 x 0,06 x 1,16 m



Wymiary urządzenia

Przekrój A-A (1 : 4)



Opis techniczny

- Przęsło produkowane w standardowym wymiarze 1070 x 2020mm (wys. x dł.),
- Przęsło wykonana jest z prętów gładkich ($\varnothing 12$, $\varnothing 8$ i $\varnothing 6$ mm),
- Słupki ogrodzenia wykonane z profilu zamkniętego 50x50x3mm,
- Ogrodzenie występuje w dwóch wersjach: ocynkowanej (nr kat. 960) oraz ocynkowanej i lakierowanej (nr kat. 960A),
- Montaż urządzenia odbywa się poprzez przykręcenie pręśta do słupka za pomocą elementu mocującego,
- W komplecie znajdują się fundamenty wykonane z betonu C25/30, ułatwiające montaż.