

## KARTA TECHNICZNA

### BRAMKA SAMOCZYNNIE ZAMYKAJĄCA SIĘ

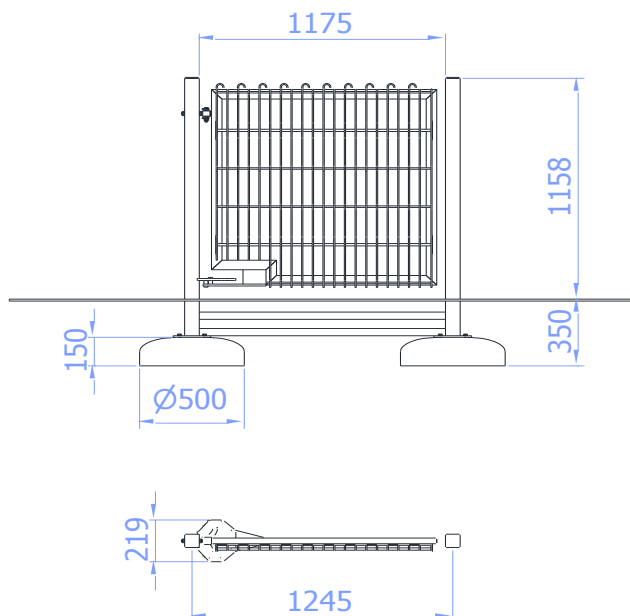
Numer katalogowy: 962, 962A

Obowiązuje od: 15-11-2022

**Wymiary urządzenia**  
(dł. x szer. x wys.) 1,25 x 0,22 x 1,16 m



#### Wymiary urządzenia



#### Opis techniczny

- Bramka wykonana jest z prętów gładkich (Ø12, Ø8 i Ø6mm) oraz profilu (70x70x3mm i 50x30x2mm),
- Skrzydło bramki produkowane jest w standardowym wymiarze 1075x1025mm (szer. x wys.) wypełnione siatką z prętów,
- Konstrukcja urządzenia umożliwia otwieranie się skrzydła bramki w obie strony do kąta 85° i późniejsze samoczynne bezpieczne zamknięcie,
- Bramka występuje w dwóch wersjach: ocynkowanej (nr kat. 962) oraz ocynkowanej i lakierowanej (nr kat. 962A),
- W komplecie znajdują się fundamenty wykonane z betonu B30, ułatwiające montaż.