

KARTA TECHNICZNA

PIASKOWNICA MODUŁOWA OKRĄGŁA

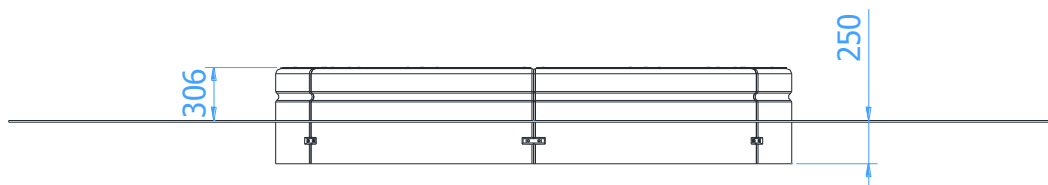
Numer katalogowy: 9800

Obowiązuje od: 31-10-2017

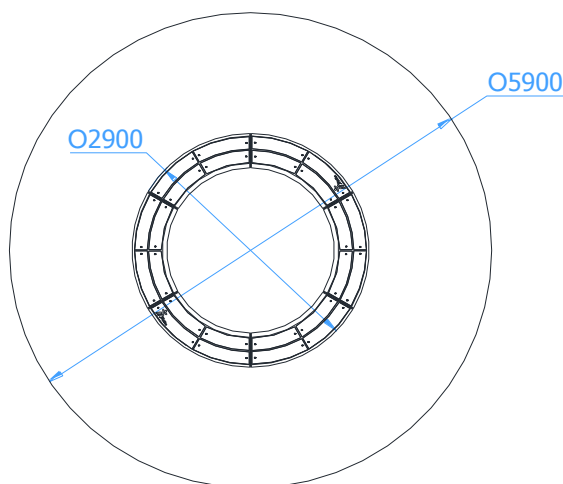
Maksymalna wysokość swobodnego upadku:	0,30 m
Wymiary urządzenia (dł. x szer. x wys.)	Ø2,90 x 0,31 m
Wymiary powierzchni zderzenia (dł. x szer.)	Ø5,90 m
Pole powierzchni zderzenia	23,2 m ²



Wymiary urządzenia



Wymiary powierzchni zderzenia



Zalecana nawierzchnia amortyzująca

- Brak szczegółowych wymagań

Nawierzchnia amortyzująca powinna być wykonana na całej powierzchni zderzenia. Nawierzchnię sypką należy wykonać tak, aby jej grubość była o 100mm większa niż wartość minimalna podana powyżej.

Opis techniczny

- Urządzenie wykonane jest z betonu klasy B30, wibrowanego i malowanego,
- Piaskownicę wykonano z sześciu łuków betonowych, połączonych ze sobą,
- Siedziska piaskownicy wykonane z płyty HPL o grubości 6mm,
- Wszystkie elementy stalowe urządzenia zabezpieczona antykorozyjnie,

KARTA TECHNICZNA

Wizualizacja urządzenia

