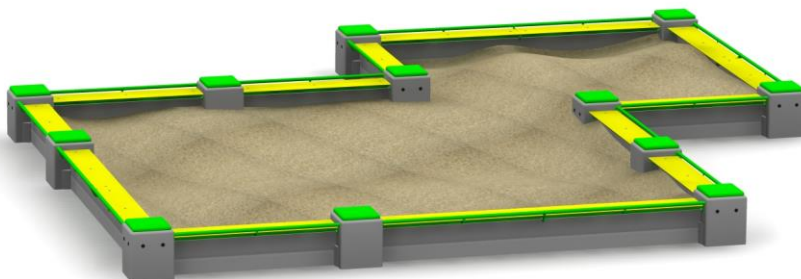


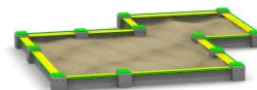
INSTRUKCJA MONTAŻU

Obowiązuje od: 30-04-2021 r.

INSTRUKCJA MONTAŻU URZĄDZENIA:

986 PIASKOWNICA MODUŁOWA PODWÓJNA



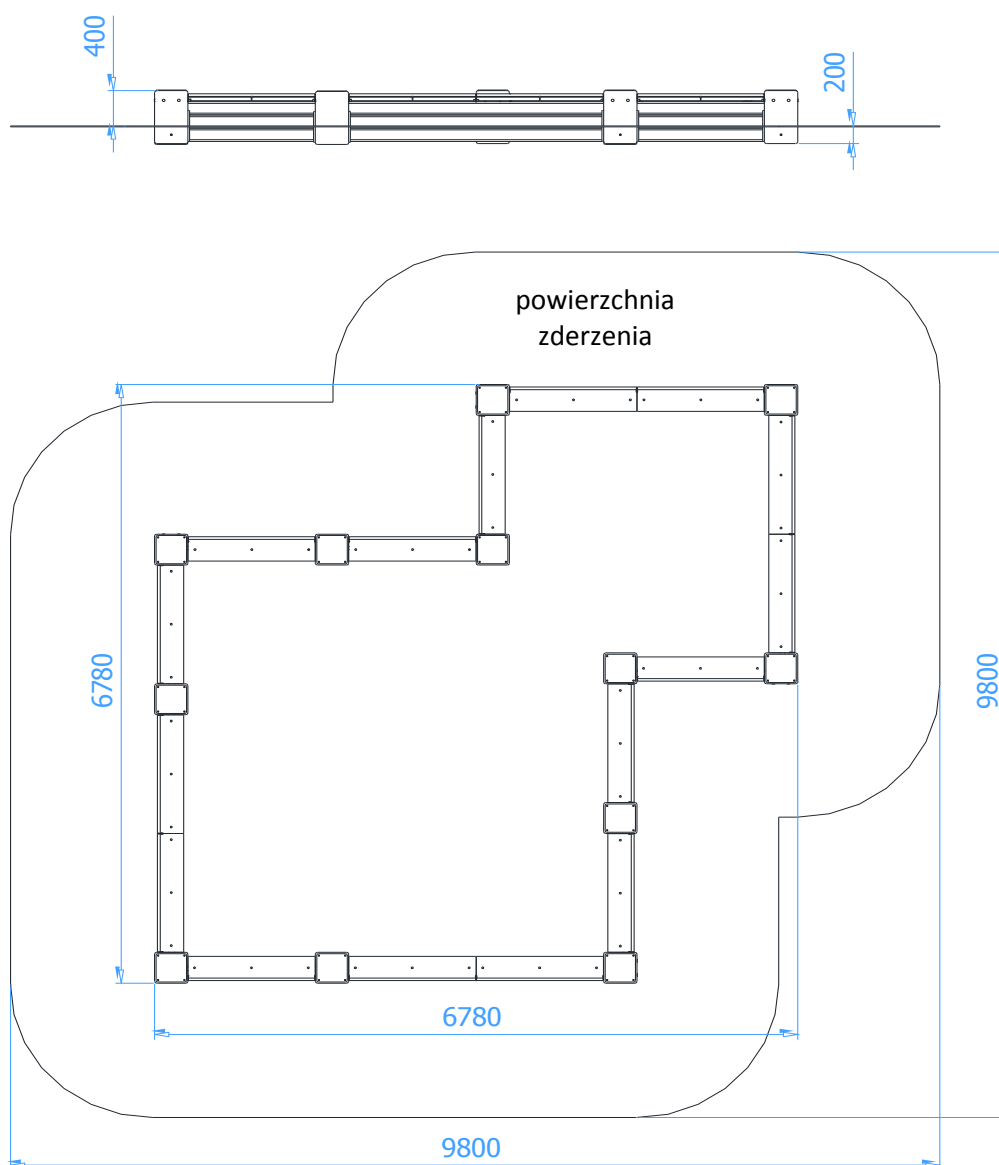


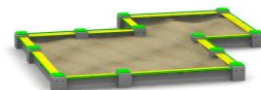
SPIS TREŚCI

WSTĘP.....	2
ETAP 1 – prace przygotowawcze.....	3
ETAP 2 – montaż konstrukcji.....	4
1. Wykaz elementów.....	4
2. Schemat montażu.....	5

WSTĘP

- Maksymalna wysokość swobodnego upadku: 0,40 m
- Głębokość fundamentowania: 0,20 m
- Powierzchnia zderzenia: 9,80 x 9,80 m
- Montaż piaskownicy nie uwzględnia wypełnienia jej piaskiem

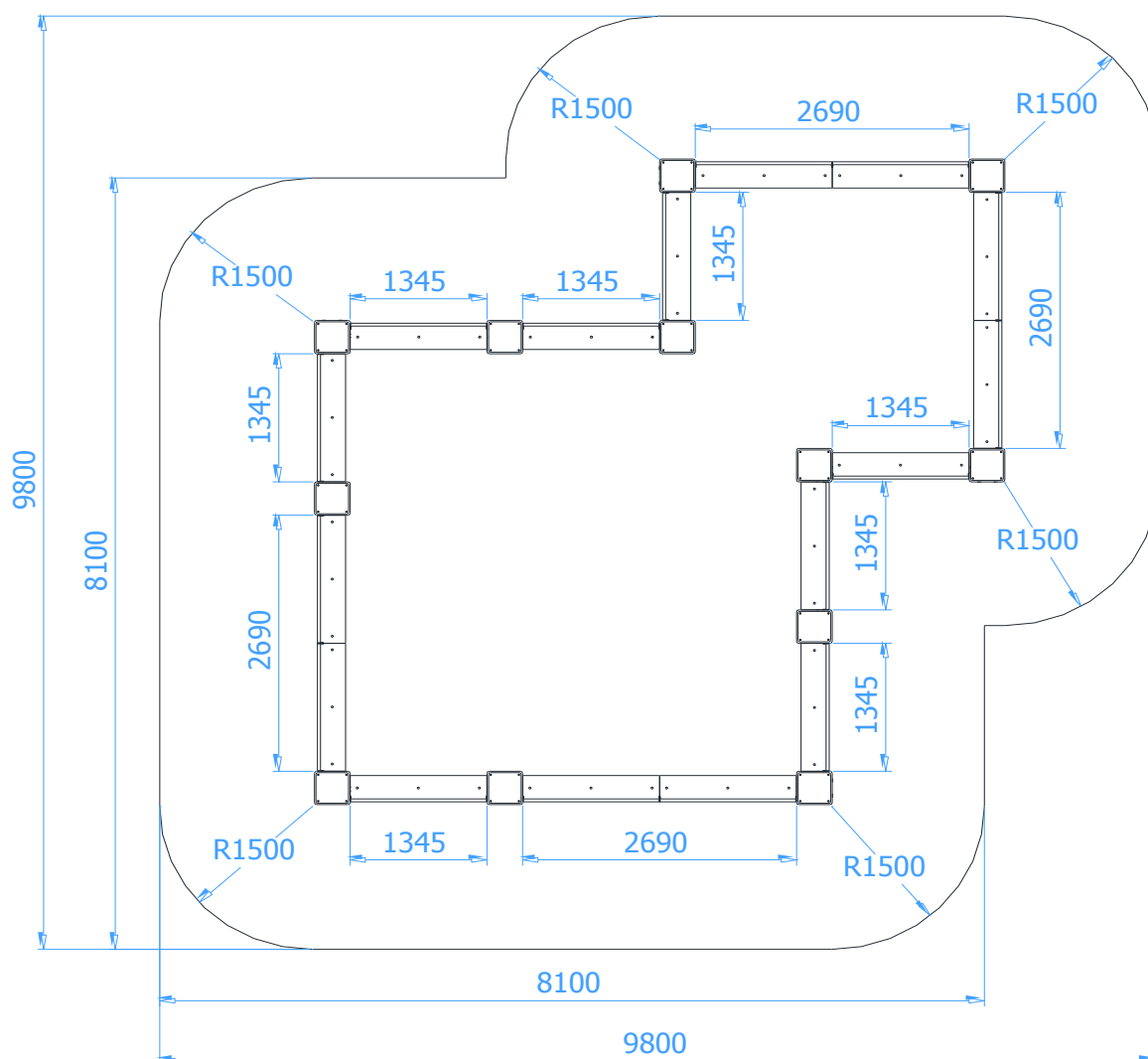




ETAP 1 – prace przygotowawcze

- Miejsce prac montażowych zabezpieczyć przed przebywaniem osób niepowołanych.
- Konstrukcję ustawić w pożądanym miejscu zachowując wymaganą powierzchnię zderzenia.

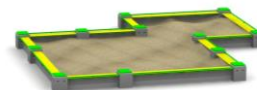
Rozstaw betonów i wymiary strefy bezpieczeństwa:



UWAGA !

Wszystkie czynności należy wykonywać zgodnie z zasadami BHP.

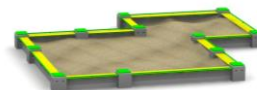
W rozstawie betonów należy przyjąć tolerancję ± 50 mm.



ETAP 2 – montaż konstrukcji

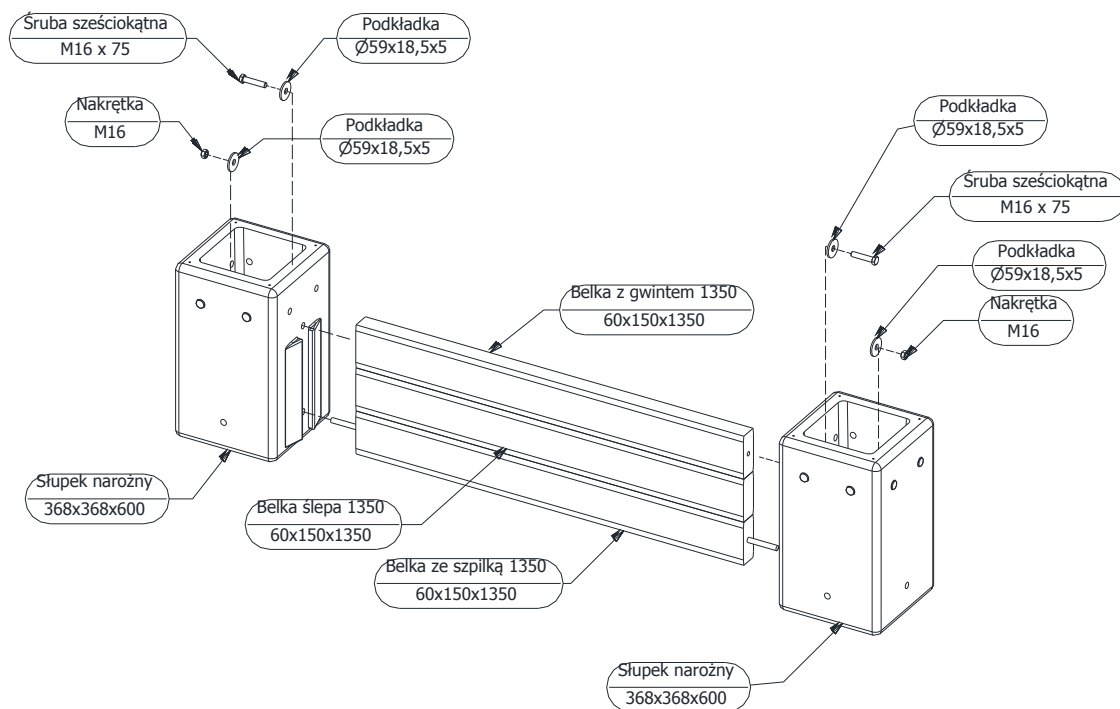
1. Wykaz elementów

NR	NAZWA CZĘŚCI	WYMIAR	SZT.	NORMA
1	Słupek narożny	368x368x600	8	Beton
2	Słupek przelotowy	387x350x600	4	Beton
3	Belka z gwintem 1350	60x150x1350	8	beton
4	Belka z gwintem 2700	60x150x2700	4	beton
5	Belka ze szpilka 2700	60x150x2700	4	beton
6	Belka ze szpilką 1350	60x150x1350	8	beton
7	Belka ślepa 1350	60x150x1350	8	beton
8	Belka ślepa 2700	60x150x2690	4	beton
9	Siedzisko stalowe		16	
10	Płyta kaptur górna	320x320x6	12	s235
11	Śruba sześciokątna	M16 x 75	24	
12	Śruba sześciokątna	M12 x 80	48	
13	Śruba sześciokątna	M10 x 25	8	
14	Śruba wpuszczana	M6 x 20	48	
15	Nakrętka	M16	24	
16	Nakrętka	M12	48	
17	Nakrętka	M10	8	
18	Podkładka	%%c30x%%c10,5x2,5 (M10)	16	
19	Podkładka	%%c37x%%c13x3 (M12)	48	
20	Podkładka	%%c24x%%c13x2,5 (M12)	48	
21	Podkładka	%%c59x18,5x5	48	s235
22	Zaślepka płaska	%%c30	32	Tw. szt.
23	Maskownica śruby	M12	48	Tw.szt.
24	Maskownica śruby	M10	16	Tw. szt.

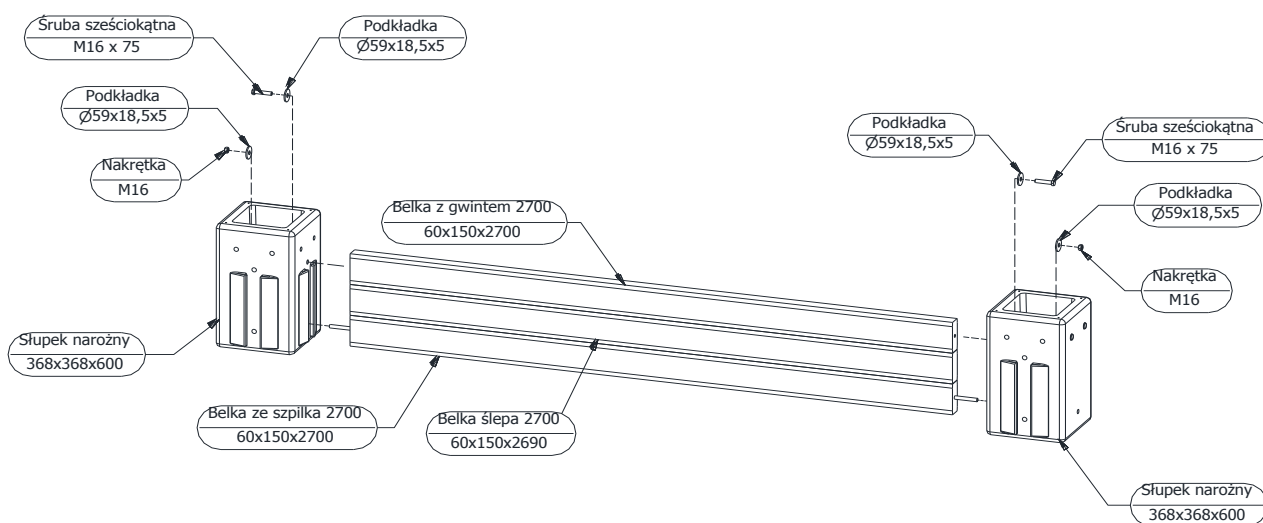


2. Schemat montażu

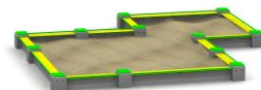
- Wyznaczyć położenie narożników,
- Darń (jeżeli występuje) wyciąć, odłożyć na bok, wykopać otwory pod narożniki i belki głębokość 200mm,
- Wstawić narożniki do otworów,
- Wstawić i zamontować belki do narożników,



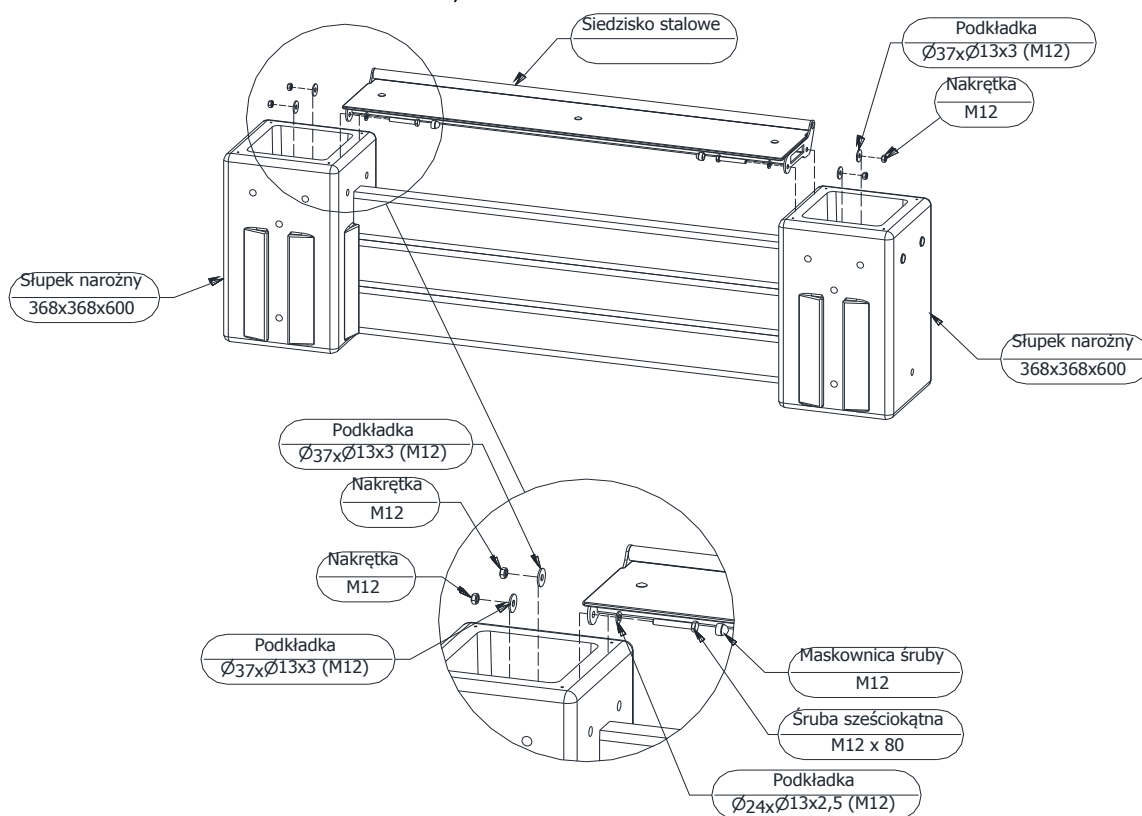
Rys. Schemat montażu belek krótkich (1350mm)



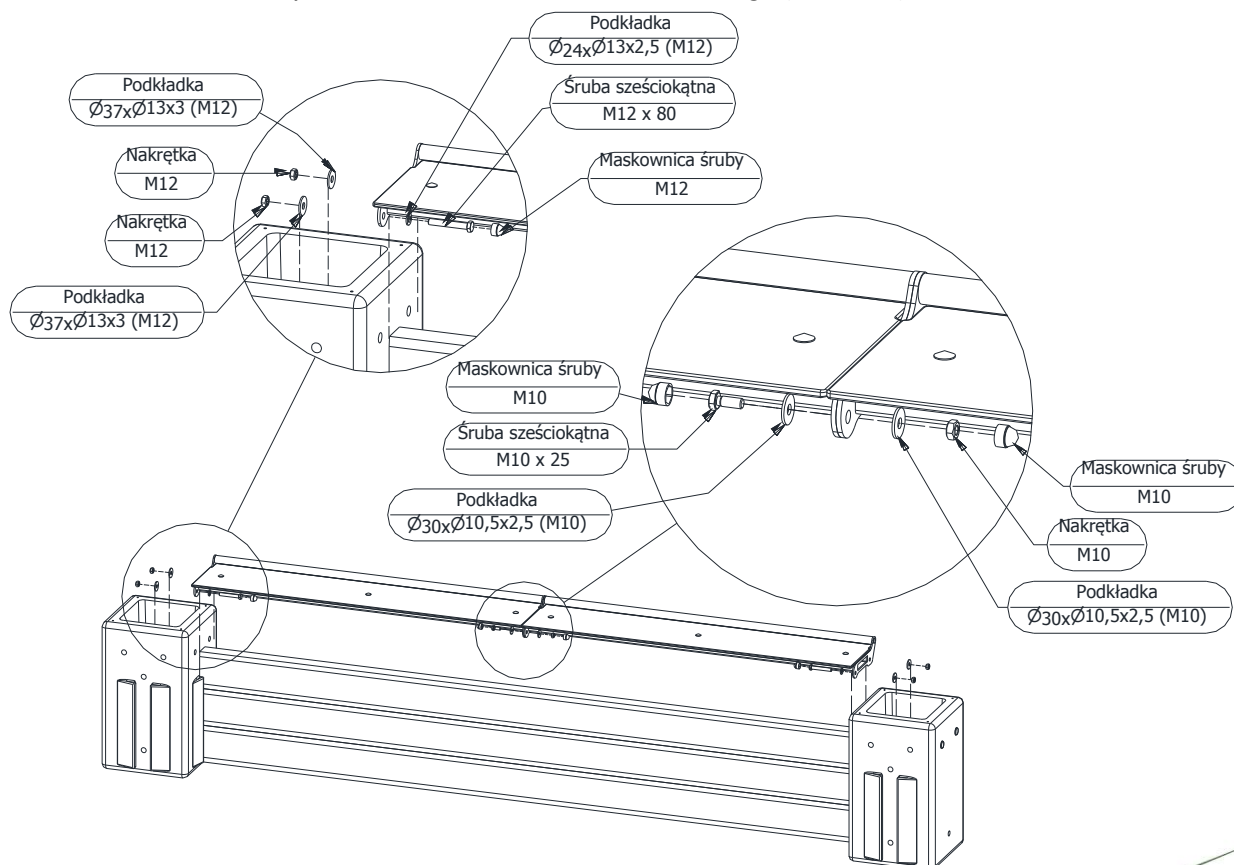
Rys. Schemat montażu belek długich (2690mm)



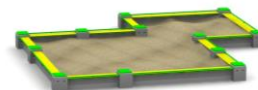
- Wstawić i zamontować siedziska,



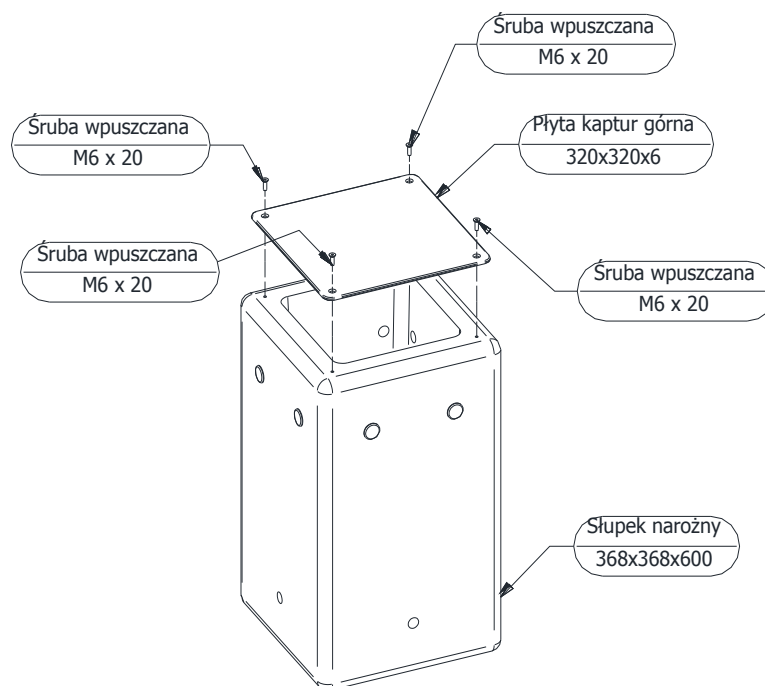
Rys. Schemat montażu siedziska krótkiego (1350mm)



Rys. Schemat montażu siedziska długiego (2690mm)



- Zamontować na górnej powierzchni narożników płytę kaptur,



Rys. Schemat montażu kapturów do narożników

- Wypoziomować i wypionować konstrukcję sprawdzając, czy znak poziomy podstawowego pokrywa się z poziomem terenu
- Usunąć powstałe luzy w połączeniach.
- Zasypać otwór ziemią, ubić i wyrównać darnią (jeżeli występuje) do poziomu gruntu.
- Zamontować tabliczkę znamionową.